

Cennik 2013

Automatyka przejścia

www.came.com

AUTOMATYKA
PRZEJŚCIA



CAME



KATALOG CENOWY 2013

AUTOMATYKA PRZEJŚCIA

TRIPODY MECHANICZNE I ELEKTROMECHANICZNE »

BRAMKI MECHANICZNE I ELEKTROMECHANICZNE »

AKCESORIA »

SYSTEMY KONTROLI DOSTĘPU »

AUTOMATYKA DO DRZWI »

TRANSPORT »

TRIPODY MECHANICZNE I ELEKTROMECHANICZNE

| | |
|--|--------|
| BRIDGE SERIA | str. 4 |
| Tripody mechaniczne i elektromechaniczne | |
| TWISTER SERIA | str. 6 |
| Dwukierunkowe tripody elektromechaniczne | |



BRAMKI MECHANICZNE I ELEKTROMECHANICZNE

| | |
|---|---------|
| GUARDIAN SERIA | str. 8 |
| Bramki obrotowe | |
| WING40 SERIA | str. 10 |
| Słupki obrotowe ze skrzydłem | |
| SALOON40 SERIA | str. 12 |
| Słupki obrotowe z aluminiowym skrzydłem | |
| COMPASS SERIA | str. 14 |
| Mechaniczne bramki obrotowe | |
| FLAG SERIA | str. 16 |
| Furtki mechaniczne | |



AKCESORIA:

| | |
|-------------------------------------|---------|
| SYSTEMY BARIEREK SERIA | str. 18 |
| Składane barierki | |



SYSTEMY KONTROLI DOSTĘPU:

| | |
|--|---------|
| RBM21 SERIA | str. 22 |
| Centrale sterujące do 500 użytkowników | |
| RBM84 SERIA | str. 26 |
| Centrale zarządzające kontrolą dostępu | |



AUTOMATYKA DO DRZWI:

| | |
|--|---------|
| FLY SERIA | str. 32 |
| Automatyka do drzwi uchylnych | |
| SIPARIO SERIA | str. 36 |
| Automatyka do drzwi przesuwnych | |
| CORSA-RODEO SERIA | str. 38 |
| Automatyka do drzwi przesuwnych | |
| AKCESORIA SERIA | str. 44 |
| Akcesoria do wszystkich typów automatyki drzwi | |
| MI SERIA | str. 46 |
| System antypaniczny do drzwi przesuwnych | |



USŁUGI TRANSPORTOWE:

| | |
|----------------------------------|---------|
| TRANSPORT PRZESYŁKI | str. 47 |
| Cennik przesyłek krajowych | |



BRIDGE «

Pełne bezpieczeństwo przy minimalnych gabarytach.

Bridge jest precyzyjną i cichą bramką obrotową, idealną do kontrolowania wejścia i wyjścia w małych i średnich ośrodkach sportowych, supermarketach i zakładach. Niewielki rozmiar Bridge jest idealnym rozwiązaniem dla skutecznego zarządzania ruchu pieszych w miejscu, gdzie przestrzeń jest mocno ograniczona.



Zasilanie elektroblokady i jednostki sterującej 24 V ułatwia instalację i gwarantuje większe bezpieczeństwo dla użytkowników.



Kolor: nogi i pokrywa popiel metalizowany, obudowa biała, ramiona ze stali nierdzewnej.



Elektronika i zamek. Górna pokrywa zabezpieczona jest zamkiem na klucz co ułatwia dostęp do elektroniki.

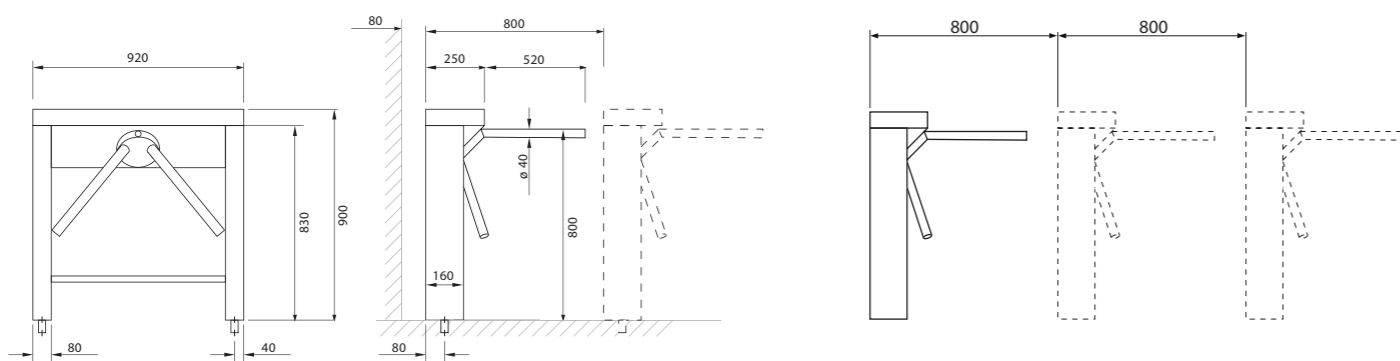
FUNKCJE GŁÓWNE

Dostępny w trzech różnych modelach, wyposażony w hydrauliczny hamulec, Bridge jest łatwy do instalacji w jakimkolwiek środowisku. Dopracowany w każdym szczególe, jest produktem o wyszukanym designie, który zadowoli nawet najbardziej wymagających użytkowników. Dzięki obudowie ze stali ocynkowanej i zabezpieczeniu specjalnym lakierem epoksydowym, Bridge cechuje się wytrzymałą i odporną konstrukcją.

DANE TECHNICZNE

| Typ | PSAP01A | PSAP07/PSAP08 |
|--------------------------|-----------------------|---------------|
| Stopień zabezpieczenia | 44 | 44 |
| Zasilanie | - | 230 V A.C. |
| Zasilanie elektroblokady | - | 24 V D.C. |
| Pobór prądu | - | 233 mA |
| Waga | 40 kg | 50 kg |
| Temperatura pracy | -20°C min. +55°C max. | |

WYMIARY ZEWNĘTRZNE



Jednokierunkowa mechaniczna bramka obrotowa o ruchu odwrotnym do wskazówek zegara, z hydraulicznym hamulcem. Obudowa z lakierowanej stali.

PSAP01 6 450,00 / 7 933,50



Dwukierunkowa elektromechaniczna bramka obrotowa z centralą sterującą i hydraulicznym hamulcem. Automatem zwolnienie głowicy tripodu po wyłączeniu zasilania. Wyposażona we wskaźnik kierunku przejścia LED o dużej jasności. Obudowa z lakierowanej stali.

PSAP08 7 700,00 / 9 471,00



Dwukierunkowa elektromechaniczna bramka obrotowa z centralą sterującą i hydraulicznym hamulcem. Automatem zwolnienie głowicy kołowrotu po wyłączeniu zasilania. Obudowa z lakierowanej stali.

PSAP07N 6 100,00 / 7 503,50

AKCESORIA



Ramiona głowicy tripodu z systemem antypanicznym. Cena za komplet.

PSOPSC01 1 650,00 / 2 029,50



Barierka ze stali AISI304 o wysokości 100 cm, z plastikową osłoną.

PSOPG01 800,00 / 984,00

Barierka ze stali AISI304 o wysokości 100 cm, ze stalową osłoną.

PSOPG01X 900,00 / 1 107,00



Licznik elektroniczny.

PSOPCN03 600,00 / 738,00



Wskaźnik kierunku przejścia LED o dużej jasności.

PSOPSF03 400,00 / 492,00

UWAGA:

Odnosnie dopasowania do systemów kontroli wejść, patrz RBM84, str. 26.



TWISTER «

Łatwa i funkcjonalna selekcja osób.

Nowy tripod CAME Twister przeznaczony jest do selekcji osób w miejscach o dużym natężeniu ruchu. Wykonany jest ze stali nierdzewnej, co czyni go idealnym do zastosowania w metrze, stadionach, dworcach kolejowych oraz innych obiektach, w których kontrola przepływu ludzi jest konieczna.



Struktura wewnętrzna. Wyposażona w mechanizm z regulowanym hamulcem hydraulicznym, cyfrową centralę sterującą oraz automatyczne zwolnienie głowicy tripodu po wyłączeniu zasilania.



TWISTER może być w pełni zintegrowany z systemami kontroli dostępu CAME.



Zasilanie elektroblokady i jednostki sterującej 24 V ułatwia instalację i gwarantuje większe bezpieczeństwo dla użytkowników.



Obudowa. Wykonana ze stali nierdzewnej AISI304 z otwieraną pokrywą zabezpieczoną zamkiem na klucz.

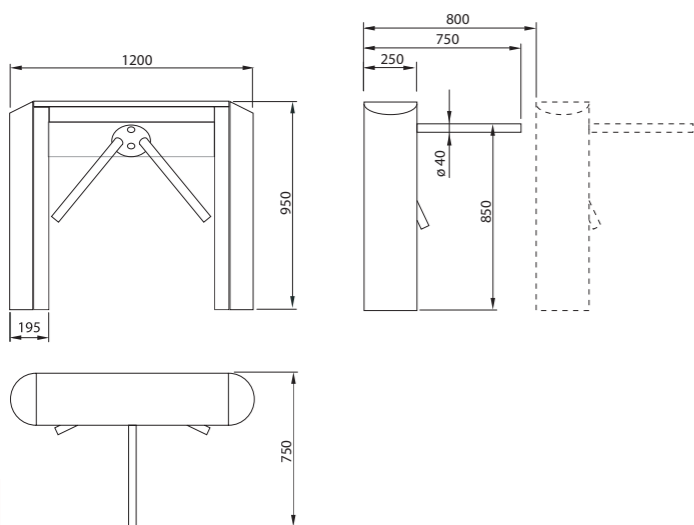
FUNKCJE GŁÓWNE

Twister CAME jest trwałym i funkcjonalnym rozwiązaniem przeznaczonym do kontroli ruchu osób. Można go zainstalować w każdym miejscu z uwzględnieniem tych o największym natężeniu ruchu, czyli: stadionów i innych obiektów sportowych, stacji kolejowych oraz budynków użyteczności publicznej. Twister sterowany jest przez wbudowaną centralę sterującą kompatybilną z systemami kontroli dostępu RBM21 i RBM84. Czytelny wyświetlacz w górnej części obudowy, może być używany jako licznik elektroniczny, a także jako zegar.

DANE TECHNICZNE

| Typ | PST001/PST002/PST003/PST004 | PSBP07N |
|--------------------------|-----------------------------|-----------------------|
| Stopień zabezpieczenia | | IP 44 |
| Zasilanie | | 230 V A.C. |
| Zasilanie elektroblokady | | 24 V D.C. |
| Pobór prądu | 260 mA | 500 mA |
| Waga | | 60 kg |
| Temperatura pracy | | -20°C min. +55°C max. |

WYMIARY ZEWNĘTRZNE



Elektromechaniczny dwukierunkowy tripod wykonany ze stali nierdzewnej AISI304 z wykończeniem "scotch-brite", z automatycznym zwolnieniem głowicy tripodu po wyłączeniu zasilania. Wyposażony w hamulec hydrauliczny, wyświetlacz kierunkowy LED i czytnik kart zbliżeniowych.

PST001 9 100,00 / 11 193,00

Elektromechaniczny dwukierunkowy tripod wykonany ze stali nierdzewnej AISI304 z wykończeniem "scotch-brite", z automatycznym zwolnieniem głowicy tripodu po wyłączeniu zasilania. Wyposażony w hamulec hydrauliczny, wyświetlacz kierunkowy LED.

PST002 8 350,00 / 10 270,00

Elektromechaniczny dwukierunkowy tripod wykonany ze stali nierdzewnej AISI304 z wykończeniem "scotch-brite", z automatycznym zwolnieniem głowicy tripodu po wyłączeniu zasilania. Wyposażony w hamulec hydrauliczny, wyświetlacz kierunkowy LED oraz system zabezpieczający przed przechodzeniem nad ramionami.

PST003 11 500,00 / 14 145,00

Elektromechaniczny dwukierunkowy tripod wykonany ze stali nierdzewnej AISI304 z wykończeniem "scotch-brite", z automatycznym zwolnieniem głowicy tripodu po wyłączeniu zasilania. Wyposażony w hamulec hydrauliczny, wyświetlacz kierunkowy LED i funkcję antypaniczną - opadające ramiona.

PST004 9 250,00 / 11 377,50



TWISTER LIGHT - Elektromechaniczny dwukierunkowy tripod wykonany ze stali nierdzewnej AISI304 z wykończeniem "scotch-brite", z automatycznym zwolnieniem głowicy tripodu po wyłączeniu zasilania. Wyposażony w hamulec hydrauliczny.

PSBPS07N 7 300,00 / 8 979,00

AKCESORIA



Ramiona głowicy tripodu z systemem antypanicznym. Pasują do modeli PST001, PST002, PST003 i PSBPS07N.

PSOPSC01 1 650,00 / 2 029,50



Barierka ze stali AISI304 o wysokości 100 cm, z plastikową osłoną.

PSOPG01 800,00 / 984,00

Barierka ze stali AISI304 o wysokości 100 cm, ze stalową osłoną.

PSOPG01X 900,00 / 1 107,00

UWAGA:

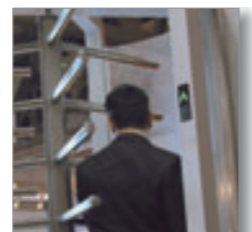
Odnosnie dopasowania do systemów kontroli wejść, patrz RBM84, str. 26.

GUARDIAN «

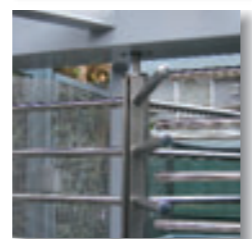


Do dużych przejść.

Guardian jest idealnym rozwiązaniem, gdy trzeba zabezpieczyć szerokie przejście w strefach o dużym natężeniu ruchu. Został wykonany i zaprojektowany do pracy na zewnątrz, doskonale sprawdza się na lotniskach, w portach morskich, dużych zakładach przemysłowych, metrze, stacjach kolejowych oraz stadionach sportowych.



Czytnik zbliżeniowy. W momencie zamówienia klient może zażądać, aby bramka obrotowa GUARDIAN była dostarczona z możliwością podłączenia.



Kontrola ruchu. Guardian wyposażony jest w hydrauliczny hamulec.



Zasilanie elektroblokady i jednostki sterującej 24 V ułatwia instalację i gwarantuje większe bezpieczeństwo dla użytkowników.



Doskonała integracja. Bramka wyposażona jest w mechanizm z regulowanym hamulcem hydraulicznym, cyfrową centralę sterującą oraz automatyczny system zwolnienia rotora po wyłączeniu zasilania.

DANE TECHNICZNE

| Typ | PSHPS01 | PSGS3 - PSGS4 | PSGD3 - PSGD4 |
|--------------------------|---------|-----------------------|---------------|
| Zasilanie | - | | 230 V A.C. |
| Zasilanie elektroblokady | - | | 24 V D.C. |
| Stopień zabezpieczenia | | IP 44 | |
| Pobór prądu | - | 233 mA | 446 mA |
| Waga | 400 kg | 450 kg | 650 kg |
| Temperatura pracy | | -20°C min. +55°C max. | |

FUNKCJE GŁÓWNE

Guardian jest bramką obrotową zabezpieczającą przejście na pełnej wysokości. Jego solidna konstrukcja i nowoczesny design dają użytkownikowi pełną ochronę i poczucie bezpieczeństwa. Dzięki obudowie ze stali ocynkowanej i zabezpieczeniu specjalnym lakierem epoksydowym, Guardian jest odporny na czynniki korodujące, zatem może być instalowany na zewnątrz z zadaniem.



Jednokierunkowa bramka mechaniczna pełnej wysokości, obracająca się zgodnie z ruchem wskazówek zegara. Wyposażona w hamulec hydrauliczny. Obudowa stalowa, ocynkowana i malowana proszkowo.

PSHPS01 25 700,00 / 31 611,00

Pojedyncza elektromechaniczna dwukierunkowa bramka obrotowa wyposażona w 3 sekcje umieszczone co 120°, obudowę z ocynkowanej i polakierowanej stali, centralę sterującą i hamulec hydrauliczny oraz obustronne dwukierunkowe wskaźniki LED, wyświetlacz wielofunkcyjny, doświetlenie.

PSGS3 27 800,00 / 34 194,00

Podwójna elektromechaniczna dwukierunkowa bramka obrotowa wyposażona w 3 sekcje umieszczone co 120°, obudowę z ocynkowanej i polakierowanej stali, centralę sterującą i hamulec hydrauliczny oraz obustronne dwukierunkowe wskaźniki LED, wyświetlacz wielofunkcyjny, doświetlenie.

PSGD3 45 400,00 / 55 842,00

Pojedyncza elektromechaniczna bramka obrotowa wyposażona w 4 sekcje umieszczone co 90°, obudowę z ocynkowanej i polakierowanej stali, centralę sterującą i hamulec hydrauliczny oraz obustronne dwukierunkowe wskaźniki LED, wyświetlacz wielofunkcyjny, doświetlenie.

PSGS4 32 000,00 / 39 360,00

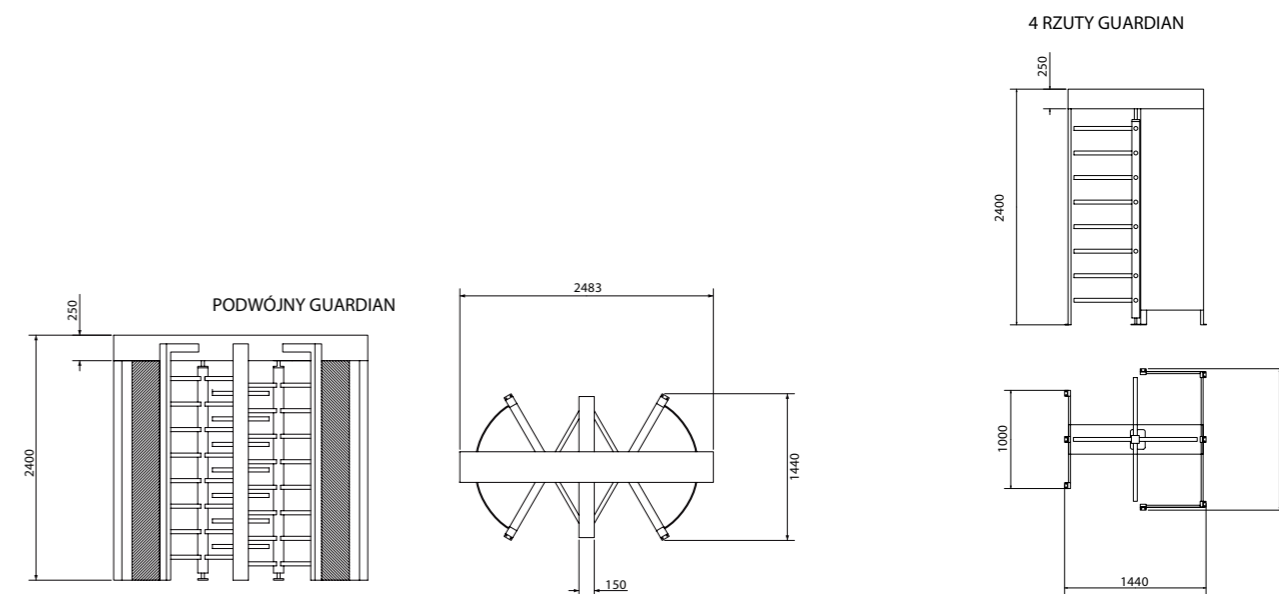
Podwójna elektromechaniczna bramka obrotowa wyposażona w 4 sekcje umieszczone co 90°, obudowę z ocynkowanej i polakierowanej stali, centralę sterującą i hamulec hydrauliczny oraz obustronne dwukierunkowe wskaźniki LED, wyświetlacz wielofunkcyjny, doświetlenie.

PSGD4 60 550,00 / 74 476,50

UWAGA:

Odnosnie dopasowania do systemów kontroli wejść, patrz RBM84, str. 26.

WYMIARY ZEWNĘTRZNE



WING40 «

Wysoka jakość i elegancja.

Harmonia, elegancja, cisza, prędkość. Zalet Wing40 jest naprawdę wiele! Perfekcyjnie komponuje się w prestiżowym otoczeniu takim jak: hotele, kasyna, galerie handlowe, centra SPA. Zaprojektowany dla ułatwienia wejścia osobom niepełnosprawnym.



Dwuskrzydłowa wersja. Wing40 dostępny jest też w dwuskrzydłowej wersji dla szerokich przejść.



Zarządzanie przepływem ruchu. Dla lepszego zarządzania przepływem ruchu, Wing40 można zintegrować z systemem barierek.



Wbudowany panel sterowania. Wyposażony w wyświetlacz, umożliwia szybkie i łatwe sterowanie funkcjami.

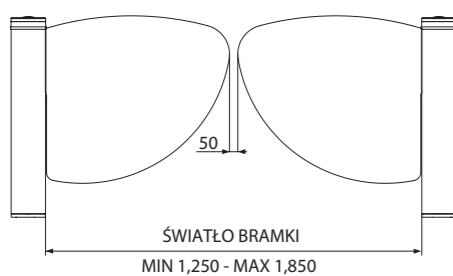
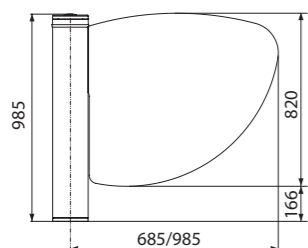


Zasilanie silnika i jednostki sterującej 24 V ułatwia instalację i gwarantuje większe bezpieczeństwo dla użytkowników.

FUNKCJE GŁÓWNE

Wing40 to zmechanizowane, dwukierunkowe skrzydło obrotowe, zbudowane ze stali nierdzewnej AISI 304 oraz ze skrzydła z przezroczystego poliwęglanu o grubości 10 mm. Wing40 wyposażony jest w zamek z czasowym otwieraniem i zamykaniem, oraz system antypanicznym. Dla szerszych przejść dostępny jest także w konfiguracji podwójnej.

WYMIARY ZEWNĘTRZNE



DANE TECHNICZNE

| Typ | PSWNG40 |
|------------------------|-----------------------|
| Zasilanie | 230 V A.C. |
| Zasilanie silnika | 24 V D.C. |
| Stopień zabezpieczenia | IP 40 |
| Czas otwierania do 90° | 1 s |
| Moc | 120 W |
| Temperatura pracy | -20°C min. +55°C max. |



Dwukierunkowy słupek obrotowy ze stali nierdzewnej AISI 304 wyposażony w panel sterowania.

PSWNG40 9 150,00 / 11 254,50

AKCESORIA



Skrzydło z tworzywa.
Długość 60 cm, grubość 10 mm.

PSWL60 1 400,00 / 1 722,00



Skrzydło z tworzywa.
Długość 90 cm, grubość 10 mm.

PSWL90 1 700,00 / 2 091,00



Skrzydło szklane.
Długość 60 cm, grubość 10 mm.

PSWL60C 2 900,00 / 3 567,00



Skrzydło szklane.
Długość 90 cm, grubość 10 mm.

PSWL90C 3 050,00 / 3 751,50

UWAGA:

Na specjalne zamówienie dostępne są skrzydła w innym kształcie w wersji szklanej i z tworzywa.

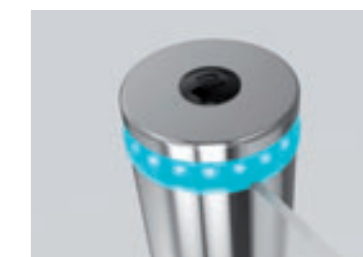
PODŚWIETLANY PIERŚCIEŃ KOLUMNY



Na czerwono:
ostrzeżenie, bramka się zamyka.



Na zielono:
ostrzeżenie, bramka się otwiera.

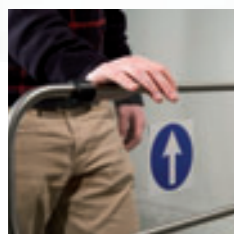


Na niebiesko:
ostrzeżenie, bramka zaraz zacznie się zamykać (możliwość dostrajenia czasu wczesnego migania ostrzegawczego).

SALOON40 «

Łatwe przejście.

Saloon40 to słupek obrotowy z aluminiowym skrzydłem, który, może funkcjonować w obu kierunkach w zależności od kierunku ruchu. Doskonale nadaje się do zastosowania w centrach handlowych, supermarketach i pływalniach. Zaprojektowane dla ułatwienia przejścia osobom niepełnosprawnym.



Centrala sterująca i zasilacz wbudowane są w napęd. Saloon40 posiada napęd z enkoderem oraz wyświetlacz ułatwiający programowanie funkcji.



Impuls sterowania. Może być uruchamiany poprzez: karty zbliżeniowe, przyciski, breloki i w momencie przejścia przez światło fotokomórki.



Kontrola dostępu. Łatwy do zintegrowania z systemem kontroli dostępu RBM84, który umożliwia kontrolę do 5500 użytkowników.



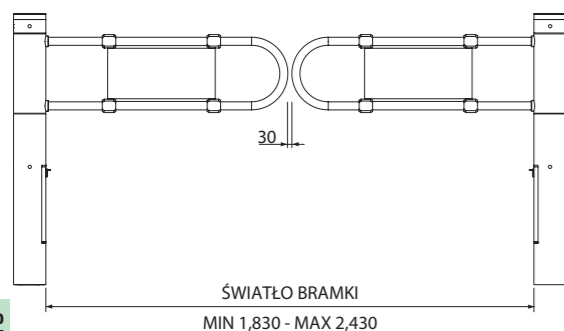
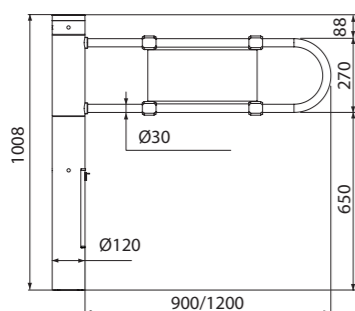
Zasilanie silnika i jednostki sterującej 24 V ułatwia instalację i gwarantuje większe bezpieczeństwo dla użytkowników.

FUNKCJE GŁÓWNE

Saloon40 to nowoczesna bramka, którą zintegrować można z wieloma systemami kontroli dostępu CAME umożliwiającymi identyfikację i zapamiętywanie osób korzystających z bramki jak i ograniczanie dostępu dla osób nieuprawnionych. Można też zintegrować ją z globalnym systemem kontroli dostępu działającym w danej firmie czy fabryce.

Saloon40 posiada wbudowaną centralę sterującą, zasilacz oraz modułowe pierścienie świetlne i radar. Wszystko to sprawia, że pomimo zaawansowanych funkcji i wielu możliwości zastosowania, Saloon40 zajmuje mało miejsca. Zaprojektowany do harmonijnego połączenia ze składanymi barierkami, wykonany jest także w wersji dwuskrzydłowej, pozwalającej na zabezpieczeniu szerokich wejść.

WYMIARY ZEWNĘTRZNE



DANE TECHNICZNE

| | |
|------------------------|-----------------------|
| Typ | PSSLN40 |
| Zasilanie | 230 V A.C. |
| Zasilanie silnika | 24 V D.C. |
| Stopień zabezpieczenia | IP 40 |
| Czas otwierania do 90° | 1 s |
| Moc | 120 W |
| Temperatura pracy | -20°C min. +55°C max. |



Dwukierunkowy pojedynczy słupek z napędem na 24 V D.C., wykonany z aluminium, z centralą sterującą i systemem antypanicznym.

PSSLN40 5 100,00 / 6 273,00



Skrzydło aluminiowe o długości 90 cm.

PSSL90 440,00 / 541,20



Skrzydło aluminiowe o długości 120 cm.

PSSL120 480,00 / 590,40



Skrzydło aluminiowe na zamówienie. Długość od 60 do 120 cm.

PSSLC 570,00 / 701,10

AKCESORIA



Radar uruchamiający bramkę.

PSSA01 800,00 / 984,00



Zestaw dwóch tulei z tworzywa z chromowanym wykończeniem do zabezpieczania barierek.

PSSA03 90,00 / 110,70



Zestaw dwóch tulei ze stali AISI 304 do zabezpieczania barierek.

PSSA04 250,00 / 307,50

COMPASS «



Prostota ruchu.

Compass jest prostym i ekonomicznym rozwiązaniem do zarządzania w uporządkowany i wydajny sposób wejściem osób do centrów handlowych, od zwykłego sklepu do hipermarketu. Znajduje zastosowanie także w pływalniach, ośrodkach sportowych, centrach SPA, parkach rozrywki, itd.

Trzy różne otwarcia.
Dostępny z trzema rodzajami otwarcia: zgodnym z ruchem wskazówek zegara, odwrotnym do ruchu wskazówek zegara, oraz dwukierunkowym.



Wykończenia ze stali nierdzewnej.
Kołnierz mocujący i osłona kołnierza ze stali nierdzewnej.



Zarządzanie przepływem ruchu. W celu lepszego zarządzania przepływem ruchu, Compass można połączyć z systemem składanych barierek. Compass wyposażony jest w system antypaniczny.

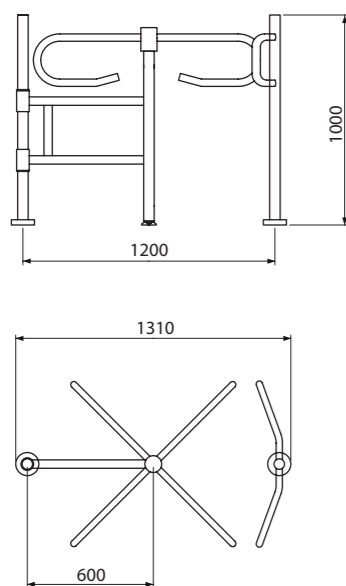
FUNKCJE GŁÓWNE

Mechaniczna bramka obrotowa czteroramienne, pozwala na przejście jednorazowo jednej osoby w obu kierunkach. Struktura ze stali nierdzewnej AISI 304 powoduje, że Compass jest produktem odpowiednim do instalacji na zewnątrz.

DANE TECHNICZNE

| Typ | PSSPCWO | PSSPCCW | PSSPFMCWO | PSSPFMCCW |
|-------------------|---------|-----------------------|-----------|-----------|
| Zasilanie | | - | | |
| Pobór prądu | | - | | |
| Waga | | 18 kg | | |
| Temperatura pracy | | -20°C min. +55°C max. | | |

WYMIARY ZEWNĘTRZNE



Mechaniczna ruchoma bramka obrotowa z kolumną po prawej stronie. H = 100 cm.

PSSPCWO 4 555,00 / 5 596,50

Mechaniczna ruchoma bramka obrotowa z kolumną po lewej stronie. H = 100 cm.

PSSPCCW 4 550,00 / 5 596,50

Mechaniczna stała bramka obrotowa z kolumną po prawej stronie. H = 100 cm.

PSSPFMCWO 4 200,00 / 5 166,00

Mechaniczna stała bramka obrotowa z kolumną po lewej stronie. H = 100 cm.

PSSPFMCCW 4 200,00 / 5 166,00

AKCESORIA



Barierka ze stali AISI304 o wysokości 100 cm, z plastikową osłoną.

PSOPG01 800,00 / 984,00

Barierka ze stali AISI304 o wysokości 100 cm, se stalową osłoną.

PSOPG01X 900,00 / 1 107,00

FLAG «

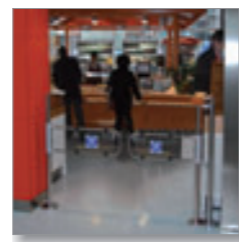


Możliwość wielu zastosowań.

Flag to mechaniczna furtka otwierana przez popchnięcie, z automatycznym zamykaniem grawitacyjnym. Znajduje zastosowanie w różnych obiektach takich jak: pływalnie, ośrodki sportowe, centra SPA, punkty sprzedaży, wyjścia bezpieczeństwa, centra handlowe i supermarkety. Zaprojektowana jest dla ułatwienia przejścia osobom niepełnosprawnym.



Otwarcie. Dostępny z trzema rodzajami otwarcia: zgodnym z ruchem wskazówek zegara, odwrotnym do ruchu wskazówek zegara, oraz dwukierunkowym.

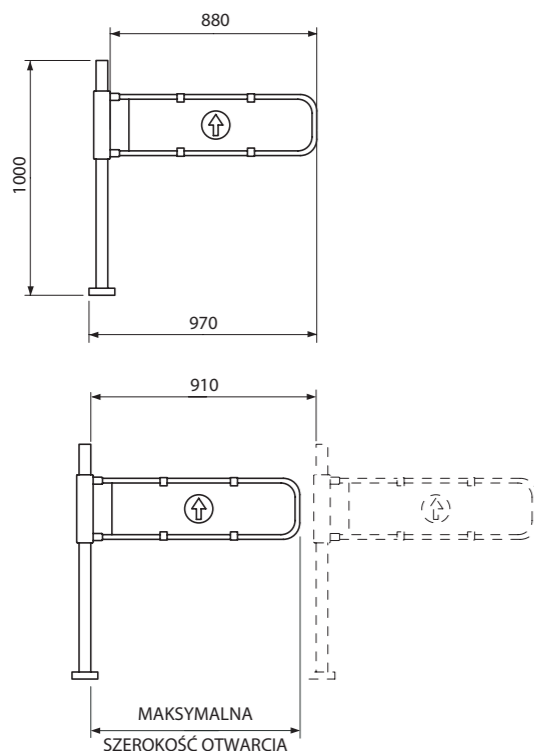


Podwójna wersja. Można zainstalować dwie przeciwstawne furtki, aby stworzyć szerokie, jednokierunkowe przejście, do 180 cm.

FUNKCJE GŁÓWNE

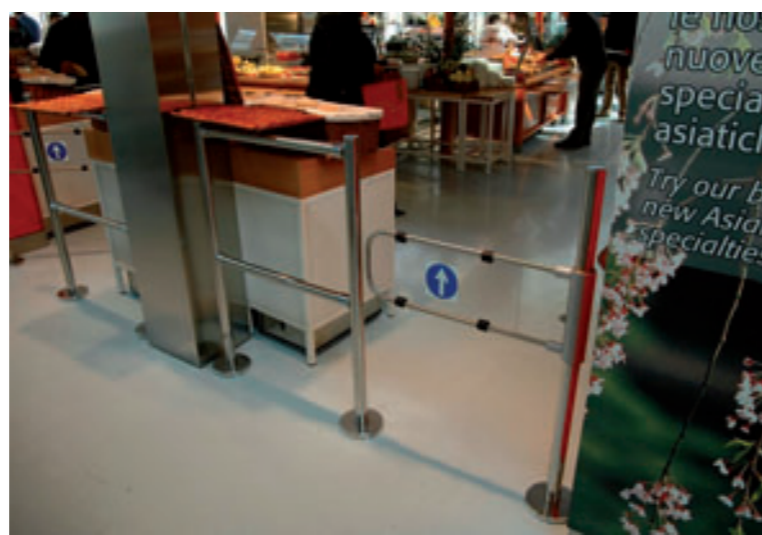
Flag jest idealny wszędzie tam, gdzie występuje konieczność regulacji kierunku przepływu ruchu osób ze względów bezpieczeństwa, kontroli i higieny. Może być używany jako przejście dodatkowe w punktach sprzedaży i jako przejście przeznaczone do wyjścia bezpieczeństwa.

WYMIARY ZEWNĘTRZNE



DANE TECHNICZNE

| Typ | PSSPCWO | PSSPCW | PSSPFMCWO | PSSPFMCCW |
|-------------------|---------|-----------------------|-----------|-----------|
| Zasilanie | | - | | |
| Pobór prądu | | - | | |
| Waga | | 18 kg | | |
| Temperatura pracy | | -20°C min. +55°C max. | | |



Bramka mechaniczna z kolumną po prawej stronie. H = 100 cm.

PSBPCWOA 1 950,00 / 2 398,50

Bramka mechaniczna z kolumną po lewej stronie. H = 100 cm.

PSBPCCWA 1 950,00 / 2 398,50

Dwukierunkowa furtka uchylna z zamkiem na klucz.

PSBP00A 1 950,00 / 2 398,50

AKCESORIA



Barierka ze stali AISI304 o wysokości 100 cm, z plastikową osłoną.

PSOPG01 800,00 / 984,00

Barierka ze stali AISI304 o wysokości 100 cm, ze stalową osłoną.

PSOPG01X 900,00 / 1 107,00



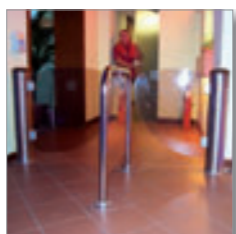
Modyfikacja długości skrzydła. Długość od 50 cm do 90 cm.

PSMLANT01 420,00 / 516,60

AKCESORIA

Systemy barierek o szerokim wachlarzu zastosowań.

System modułowych barierek z polerowanej stali nierdzewnej AISI 304. Łatwy w montażu, możliwy do zastosowania z wszelkimi typami bramek wejściowych, zarówno dla kierowania ruchu pieszego jak i odgradzania konkretnych obszarów dla różnych użytkowników.



Składane barierki Smart Barriers. Eleganckie uzupełnienie do drzwi obrotowych, bramek obrotowych i furtek.



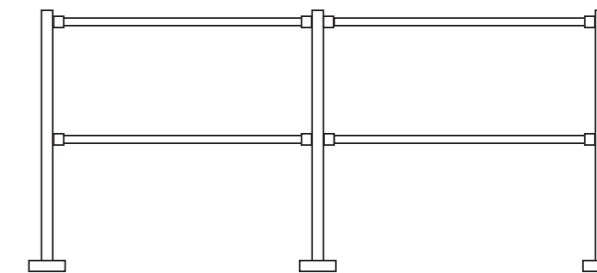
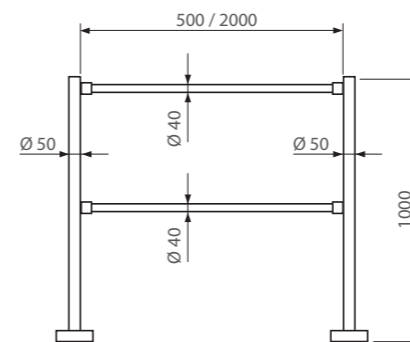
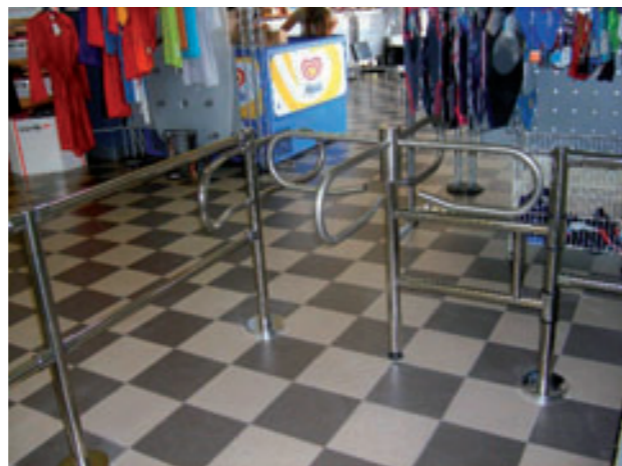
Składana barierka przejazdu wózków. Rozwiązanie dla centrów handlowych jakiegokolwiek wielkości, od małego sklepu do hipermarketu.



Składana barierka Top. Składana barierka Top jest naturalnym uzupełnieniem zamykania w systemie drzwi obrotowych.



Exitpass. Wyposażony w kłamek antypaniczny dodatek do bramek i barierek zapewniający całkowite bezpieczeństwo instalacji.



SKŁADANE BARIERKI MODUŁOWE SŁUPKI



CENY NETTO/BRUTTO PLN

Słupek ze stali ocynkowanej, z kołnierzem mocującym i plastikową chromowaną osłoną kołnierza. Bez otworów. H = 98 cm.

PSTRV 280,00 / 344,40

Słupek ze stali ocynkowanej, z kołnierzem mocującym i plastikową chromowaną osłoną kołnierza. Z 2 otworami, H = 98 cm.

PSTRV2F 280,00 / 344,40

Słupek ze stali ocynkowanej, z kołnierzem mocującym i plastikową chromowaną osłoną kołnierza. Z 2+2 otworami pod kątem 90°, H = 100 cm.

PSTRV4F90 290,00 / 356,70

Słupek ze stali ocynkowanej, z kołnierzem mocującym i plastikową chromowaną osłoną kołnierza. Z 2+2 otworami pod kątem 180°, H = 98 cm.

PSTRV4F180 280,00 / 344,40

Słupek ze stali ocynkowanej, z kołnierzem mocującym i plastikową chromowaną osłoną kołnierza. Z 6 otworami, H = 98 cm.

PSTRV6F 290,00 / 356,70

Słupek ze stali ocynkowanej, z kołnierzem mocującym i plastikową chromowaną osłoną kołnierza. Z 8 otworami, H = 98 cm.

PSTRV8F 280,00 / 344,40

Słupek z kołnierzem mocującym i osłoną kołnierza ze stali AISI 304. Bez otworów, H = 98 cm.

PSTRVX 420,00 / 516,60

Słupek z kołnierzem mocującym i osłoną kołnierza ze stali AISI 304. Z 2 otworami, H = 98 cm.

PSTRVX2F 420,00 / 516,60

Słupek z kołnierzem mocującym i osłoną kołnierza ze stali AISI 304. Z 2+2 otworami pod kątem 90°, H = 98 cm.

PSTRVX4F90 420,00 / 516,60

Słupek z kołnierzem mocującym i osłoną kołnierza ze stali AISI 304. Z 2+2 otworami pod kątem 180°, H = 98 cm.

PSTRVX4F180 420,00 / 516,60

Słupek z kołnierzem mocującym i osłoną kołnierza ze stali AISI 304. Z 8 otworami, H = 98 cm.

PSTRVX8F 420,00 / 516,60

POZIOME ELEMENTY DO SKŁADANYCH BARIEREK MODUŁOWYCH CENY NETTO/BRUTTO PLN



Rura pozioma do składanych barierek ze stali AISI 304. Ø 40 mm, grub. 1 mm, dł. 0,5 m.

PSTR050 35,00 / 43,05

Rura pozioma do składanych barierek ze stali AISI 304. Ø 40 mm, grub. 1 mm, dł. 1 m.

PSTR100 95,00 / 116,85

Rura pozioma do składanych barierek ze stali AISI 304. Ø 40 mm, grub. 1 mm, dł. 1,5 m.

PSTR150 110,00 / 135,30

Rura pozioma do składanych barierek ze stali AISI 304. Ø 40 mm, grub. 1 mm, dł. 2 m.

PSTR200 160,00 / 196,80



Tuleja łącząca, plastikowa chromowana, ze śrubami mocującymi.

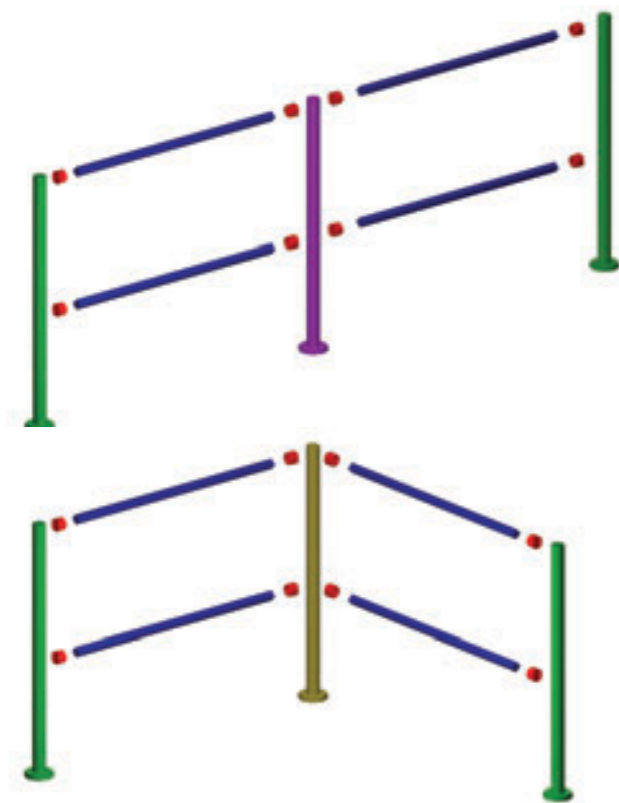
PSTRM001 50,00 / 61,50

Tuleja łącząca ze stali AISI 304, ze śrubami mocującymi.

PSTRM003 150,00 / 184,50

Tuleja mocowania do muru, ze stali AISI 304, ze śrubami.

PSTRM004 100,00 / 123,00



- PSTRM001 - PSTRM003 - PSTRM004
- PSTRV2F - PSTRVX2F
- PSTRV4F180 - PSTRVX4F180
- PSTRT050 - PSTRT100 - PSTRT150 - PSTRT200

- PSTRM001 - PSTRM003
- PSTRV2F - PSTRVX2F
- PSTRV4F090 - PSTRVX4F090
- PSTRT50 - PSTRT100 - PSTRT150 - PSTRT200

BARIERKA EXITPASS

CENY NETTO/BRUTTO PLN



- Składana barierka z klamką antypaniczną ze stali AISI 304. Kolumna po prawej stronie. Szer. = 120 cm, H = 100 cm.
PSUS120D 3 500,00 / 4 305,00
- Składana barierka z klamką antypaniczną ze stali AISI 304. Kolumna po lewej stronie. Szer. = 120 cm, H = 100 cm.
PSUS120S 3 500,00 / 4 305,00
- Składana barierka z klamką antypaniczną ze stali AISI 304. Kolumna po prawej stronie. Szer. = 90 cm, H = 100 cm.
PSUS090D 3 500,00 / 4 305,00
- Składana barierka z klamką antypaniczną ze stali AISI 304. Kolumna po lewej stronie. Szer. = 90 cm, H = 100 cm.
PSUS090S 3 500,00 / 4 305,00

POZIOME ELEMENTY DO SKŁADANYCH BARIEREK PRZEJAZDU WÓZKÓW

CENY NETTO/BRUTTO PLN



- Składana barierka jednokierunkowa do przejazdu wózków, z 2 łukami. Szer. = 100 cm, H = 100 cm.
PSTPC100 420,00 / 516,60
- Składana barierka jednokierunkowa do przejazdu wózków, z 3 łukami. Szer. = 150 cm, H = 100 cm.
PSTPC150 600,00 / 738,00
- Składana barierka jednokierunkowa do przejazdu wózków, z 4 łukami. Szer. = 200 cm, H = 100 cm.
PSTPC200 800,00 / 984,00

SKŁADANE BARIERKI TOP

CENY NETTO/BRUTTO PLN



Stalowa barierka mocowania do podłogi, ze stali AISI 304, oraz panel z poliwęglanu grub. 6 mm, H = 90 cm.

PSTRFPA 3 200,00 / 3 936,00

Stalowa barierka mocowania do podłogi, ze stali nierdzewnej AISI 304, bez panelu z poliwęglanu. H = 90 cm.

PSTRFPAN 1 120,00 / 1 377,60

SKŁADANE BARIERKI SMART

CENY NETTO/BRUTTO PLN



Słupek stalowy bez zacisków AISI 304 H 90 cm Ø 8 cm.

PSTRV80 850,00 / 1 045,50

Słupek stalowy z dwoma zaciskami AISI304 H 90 cm Ø 8cm.

PSTRV802F 1 000,00 / 1 230,00

Słupek stalowy z 2 + 2 zaciskami rozmieszczonymi pod kątem 90 stopni AISI304 H 90 cm Ø 8 cm.

PSTRV804F090 1 200,00 / 1 476,00

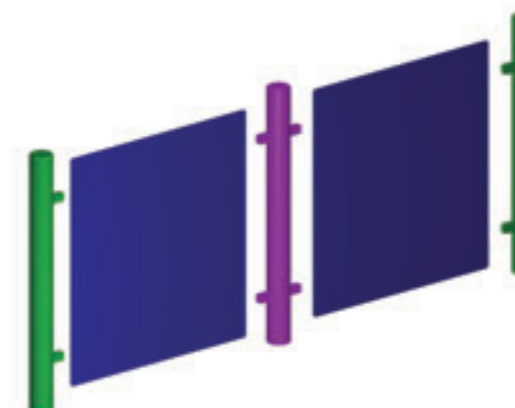
Słupek stalowy z 2 + 2 zaciskami rozmieszczonymi pod kątem 180 stopni AISI304 H 90 cm Ø 8 cm.

PSTRV804F180 1 200,00 / 1 476,00

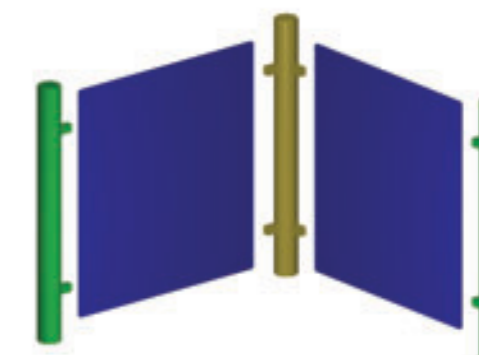


Panel z poliwęglanu przezroczysty, grub. 6 mm, wymiary 800 x 750 mm.

PSTRSFPL60875 625,00 / 768,75



- PSTRV802F
- PSTRV804F180
- PSTRSFPL60875



- PSTRV802F
- PSTRV804F090
- PSTRSFPL60875

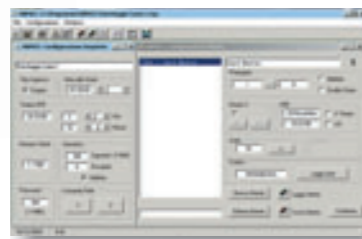
RBM21 «

Proste zarządzanie maksymalnie 500 użytkownikami.

System zarządzania kontrolą dostępu dla maksymalnie 500 użytkowników. Centrala przygotowana jest do współpracy z kartami zbliżeniowymi oraz kartami magnetycznymi również w przypadku braku stałego podłączenia do komputera (tryb stand-alone). System zezwala na podłączenie kilku czytników kart.



RBM21 może działać w trybie stand-alone tj. bez podłączenia do komputera, upraszczając instalację i pozwalając obniżyć koszt systemu.



Zaprojektowany z myślą o prostej obsłudze, posiada przyjazny użytkownikowi interfejs i działa w środowisku Windows bez konieczności podłączania dodatkowych urządzeń. Program zezwala na dostosowanie parametrów pracy systemu do potrzeb użytkowników.

FUNKCJE GŁÓWNE

- PRZEDPŁATA NA WJEŹDZIE – po wjeździe użytkownika automatycznie zmniejsza się jego limit kredytowy.
- PRZEDPŁATA CZASOWA – kredyt użytkownika obniżany jest proporcjonalnie do długości postoju na parkingu.
- BLOKADA PRZEJAZDU – system zezwala w każdej chwili na blokadę przejazdu.
- DODAWANIE KART – w każdej chwili do systemu można dodać nowego użytkownika.
- SEMAFORY - system pozwala na obsługę semaforów w trybie Wolny/Zajęty parking.
- ANTI-PASSBACK na wjeździe i wyjeździe. Po wjeździe na parking dostępne są tylko czytniki wyjazdowe, by zablokować możliwość współdzielenia kart.
- ANTI-PASSBACK CZASOWY – czasowa blokada kart po wjeździe na parking.
- HISTORIA WJAZDÓW/WYJAZDÓW – dla każdego użytkownika można podejrzeć ostatnie zdarzenie: datę i godzinę wjazdu/wyjazdu.
- WYŚWIETLANIE użytkowników systemu.
- BEZPOŚREDNIE STEROWANIE z poziomu komputera.
- ZRÓŻNICOWANIE KOSZTÓW – do poszczególnych czytników można przypisać odmienne wartości kredytu.

DANE TECHNICZNE

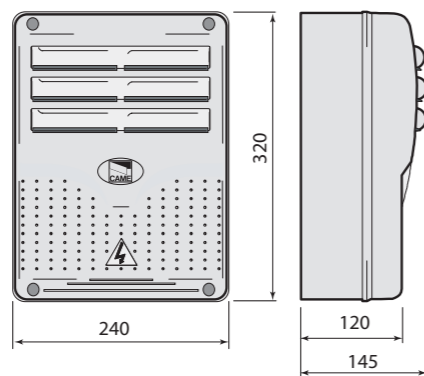
| Typ | Nazwa | Wymiary mm | Zasilanie V | Temp. pracy °C | Materiał |
|-------|---------------------|-----------------|-------------|----------------|----------|
| RBM21 | Jednostka centralna | 320 × 240 × 145 | 230 V A.C. | -20°/+55°C | ABS |
| PC40 | Interfejs | 117 × 75 × 25 | - | - | ABS |

MAKSYMALNA DŁUGOŚĆ POŁĄCZEŃ

W standardzie dostarczany jest przewód łączący RBM21 ze złączem RS232 w komputerze. Pozostałych połączeń należy dokonywać według poniższego schematu:

| Urządzenie | Symbol | Urządzenie | Max. Długość |
|------------|--------|------------|--------------|
| Komputer | <=> | PC40 | max. 1,5 m |
| PC40 | <=> | RBM21 | max. 1000 m |
| RBM21 | <=> | Akcesoria | max. 100 m |

WYMIARY ZEWNĘTRZNE



SYSTEM PODSTAWOWY

| Kod | Opis | Ilość | Cena bez VAT |
|------------------------|----------------------------|-------|--------------|
| RBM21 | Jednostka centralna | 1 | 870,00 |
| TSP00 | Czytnik kart zbliżeniowych | 1 | 120,00 |
| TRKARTA | Karta zbliżeniowa | 1 | 9,90 |
| SUMARYCZNA cena NETTO | | | 999,90 |
| SUMARYCZNA cena BRUTTO | | | 1 229,88 |


SYSTEM PODSTAWOWY

| Kod | Opis | Ilość | Cena NETTO |
|------------------------|----------------------------|-------|------------|
| RBM21 | Jednostka centralna | 1 | 870,00 |
| PC40 | Interfejs | 1 | 225,00 |
| TSP00 | Czytnik kart zbliżeniowych | 1 | 120,00 |
| TRKARTA | Karta zbliżeniowa | 1 | 9,90 |
| SUMARYCZNA cena NETTO | | | 1 224,90 |
| SUMARYCZNA cena BRUTTO | | | 1 506,63 |

URZĄDZENIA SYSTEMOWE


Centrala sterująca współpracuje z czytnikami kart zbliżeniowych i magnetycznych oraz transponderami.

RBM21 870,00 / 1 070,10


Interfejs umożliwiający oddalenie centrali RBM 21 od komputera na odległość do 1000 m.

PC40 225,00 / 276,75

AKCESORIA STERUJĄCE


Czytnik kart zbliżeniowych.

TSP00 120,00 / 147,60

Karta zbliżeniowa 64 bity, 125 kHz z otworem na taśmę.

TR KARTA1 9,90 / 12,18

Karta zbliżeniowa 64 bity, 125 kHz.

TR KARTA 9,90 / 12,18

Chip zbliżeniowy.

TR BRELOK 9,90 / 12,18


Czytnik kart magnetycznych.

LT001 350,00 / 430,50


Pozioma obudowa do LT001.

LTT 30,00 / 36,90


Karta z paskiem magnetycznym. Format ISO 8710-7813.

TST02 9,90 / 12,18

AKCESORIA


Semafor dwukolorowy z uchwytem montażowym Ø 124 mm.

Semafor 399,00 / 490,77

Semafor LED dwukolorowy z uchwytem montażowym Ø 124 mm.

SemaforLED 1 099,00 / 1 351,77


Detektor jednokanałowy, zasilanie 24 V A.C./D.C.

SMA 669,00 / 822,87

Detektor dwukanałowy, zasilanie 24 V A.C./D.C.

SMA2 949,00 / 1 167,27


Dwustronny podświetlany sygnalizator "Zajęty - Wolny".

PSINS 3 750,00 / 4 612,50

RBM84

Wszechstronność w zarządzaniu kontrolą dostępu.

Uprozczone zarządzanie ruchem.

System RBM84 zezwala na globalne zarządzanie kontrolą dostępu. Jest przystosowany do obsługi różnorodnych konfiguracji wymaganych przez system kontroli dostępu. Centrala CAME posiada dedykowane oprogramowanie i interfejs szeregowy.



RBM84 jest sterowany mikroprocesorem zapamiętującym użytkowników i zezwala na dołączanie kolejnych czujników i urządzeń. Centrala jest w pełni automatyczna i współpracuje z komputerem na odległość do 1000 metrów.



RBM84 posiada dedykowane oprogramowanie zezwalające na podłączenia:
- 60 modułów rozszerzeń REM,
- 128 wyjść bezpotencjałowych,
- 124 czytniki,
- 128 wejść sterujących,
- 5500 użytkowników i wiele innych funkcji.



Urządzenie REM pozwala rozszerzyć system w każdej chwili o dodatkowe wyjścia i wejścia:
- 2 wyjścia bezpotencjałowe,
- 2 wejścia impulsowe,
- 2 wejścia na czytniki.

DANE TECHNICZNE

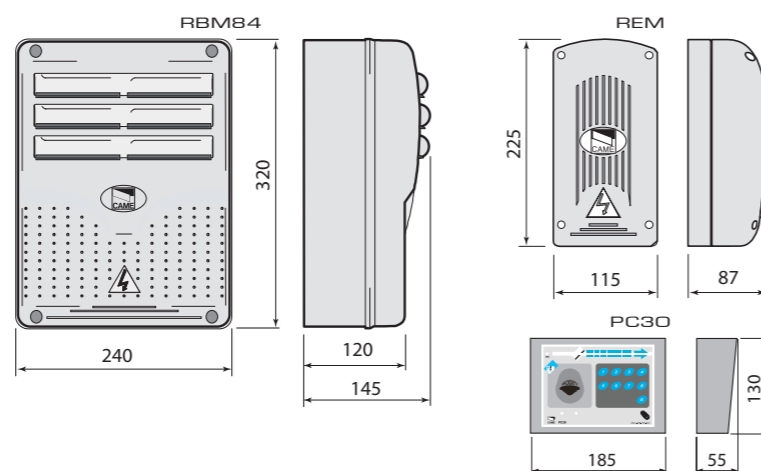
| Typ | RBM84 | PC30 | REM |
|------------------------|-----------------------|-----------|------------|
| Stopień zabezpieczenia | IP54 | IP20 | IP54 |
| Zasilanie | 230 V A.C. | 24 V D.C. | 230 V A.C. |
| Materiał | ABS | ABS | ABS |
| Temperatura pracy | -20°C min. +55°C max. | | |

MAKSYMALNA DŁUGOŚĆ POŁĄCZEŃ

W standardzie dostarczany jest przewód łączący PC30 ze złączem RS232 w komputerze. Pozostałych połączeń należy dokonywać według poniższego schematu:

| | | | |
|--------------|-----|-------------|-------------|
| Komputer | <=> | PC30 | max. 1,5 m |
| PC30 | <=> | RBM84 | max. 1000 m |
| RBM84 | <=> | Ostatni REM | max. 1000 m |
| Pierwszy REM | <=> | Ostatni REM | max. 1000 m |

WYMIARY ZEWNĘTRZNE



FUNKCJE GŁÓWNE

RBM84 zezwala na przypisanie każdemu użytkownikowi wpisu rejestrowego, kodu dostępu (zależnie od podłączonych urządzeń), czasu i procedury wjazdu, status przynależności do grupy, historii wjazdów/wyjazdów i wiele innych zmiennych.

Funkcje oprogramowania:

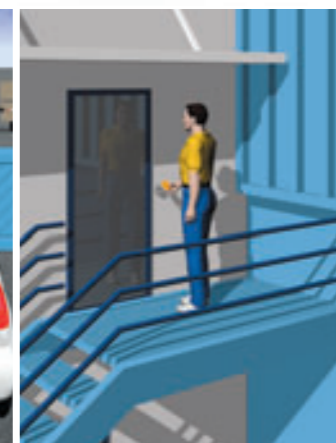
- Konfiguracja i zarządzanie podłączonymi urządzeniami.
- Przypisanie użytkownika do grupy.
- Różne tryby Atni-Passback.
- Wyświetlanie użytkowników systemu.
- Kontrola i konfiguracja przez modem.
- Możliwość rozbudowy systemu.
- Zarządzanie kredytami w zależności od rodzajów wjazdów, stref czasowych itp.
- Przypisywanie stref czasowych do kredytów.
- Wydruki raportów ustawień.
- Automatyczna archiwizacja dziennych zdarzeń.
- Ograniczanie uprawnień kasjerów – kody alfanumeryczne – do poszczególnych operacji zapisywanych w historii operacji.



DOSTĘP NA TEREN FIRMY



DOSTĘP NA PARKING PRACOWNICZY



DOSTĘP DO BIUR



DOSTĘP DO STREFY MAGAZYNOWEJ

SYSTEM PODSTAWOWY

| Kod | Opis | Ilość | Cena NETTO |
|------------------------|------------------------------|-------|------------|
| RBM84 | Jednostka centralna | 1 | 2 900,00 |
| PC30 | Interfejs komputerowy | 1 | 1 550,00 |
| R700 | Interfejs czytnika TSP00 | 1 | 110,00 |
| TSP00 | Czytnik kart zbliżeniowych | 1 | 120,00 |
| TRKARTA | Karta zbliżeniowa | 1 | 9,90 |
| R800 | Interfejs klawiatury kodowej | 1 | 60,00 |
| S7000 | Klawiatura kodowa | 1 | 200,00 |
| SUMARYCZNA cena NETTO | | | 4 949,90 |
| SUMARYCZNA cena BRUTTO | | | 6 088,38 |



Mikroprocesorowa centrala zarządzająca SDK do 5500 użytkowników.
RBM84 2 900,00 / 3 567,00



Interfejs umożliwiający współpracę RBM84 z komputerem, posiada złącze RS 232.
PC30 1 550,00 / 1 906,50



Subcentrala REM rozbudowująca RBM84, współpracuje z AF43S. (IP54).
REM 525,00 / 645,75

KLAWIATURY KODOWE


Klawiatura zewnętrzna dziewięcioprzyciskowa z podświetlanymi klawiszami.
S5000 450,00 / 553,50

Klawiatura wewnętrzna siedmioprzyciskowa.
S6000 185,00 / 227,55



Klawiatura zewnętrzna siedmioprzyciskowa.
S7000 200,00 / 246,00



Interfejs klawiatury kodowej umożliwiający podłączenie do RBM84 klawiatur S5000/S6000/S7000.
R800 60,00 / 73,80

AKCESORIA STERUJĄCE


Czytnik kart zbliżeniowych.
TSP00 120,00 / 147,60

Karta zbliżeniowa 64 bity, 125 kHz z otworem na taśmę.
TR KARTA1 9,90 / 12,18

Karta zbliżeniowa 64 bity, 125 kHz.
TR KARTA 9,90 / 12,18

Chip zbliżeniowy.
TR BRELOK 9,90 / 12,18



Czytnik kart magnetycznych.
LT001 350,00 / 430,50

Karta magnetyczna.
TST02 9,90 / 12,18



Pozioma obudowa do LT001.
LTT 30,00 / 36,90



Interfejs umożliwiający podłączenie do RBM84 czytników TSP00/LT001.
R700 110,00 / 135,30



Pilot dwukanałowy.
TAM-432SA 99,00 / 121,77



Komplet baterii Litowych 2 x 3 V D.C. CR1620.
P3VB 10,00 / 12,30



Pilot dwukanałowy.
T432 110,00 / 135,30

Pilot czterokanałowy.
T434 120,00 / 147,60

Pilot ośmiokanałowy.
T438 130,00 / 159,90



Pilot jednokanałowy.
AT01 115,00 / 141,45

Pilot dwukanałowy.
AT02 125,00 / 153,75

Pilot czterokanałowy.
AT04 145,00 / 178,35



Antena radiowa.
TOP-A433N 60,00 / 73,80

Przewód antenowy. Cena za metr bieżący.
TOP-RG58 4,50 / 5,54



Uniwersalny odbiornik radiowy umożliwiający współpracę RBM84 z kartami częstotliwości ATOMO/TAM. IP54.

R501N 220,00 / 270,60

Karta częstotliwości stosowana wyłącznie w płytach i centralach sterujących CAME.

AF43S 80,00 / 98,40

AKCESORIA DODATKOWE


Semafor dwukolorowy z uchwytem montażowym Ø 124 mm.
Semafor 399,00 / 490,77

Semafor LED dwukolorowy z uchwytem montażowym Ø 124 mm.

SemaforLED 1 099,00 / 1 351,77

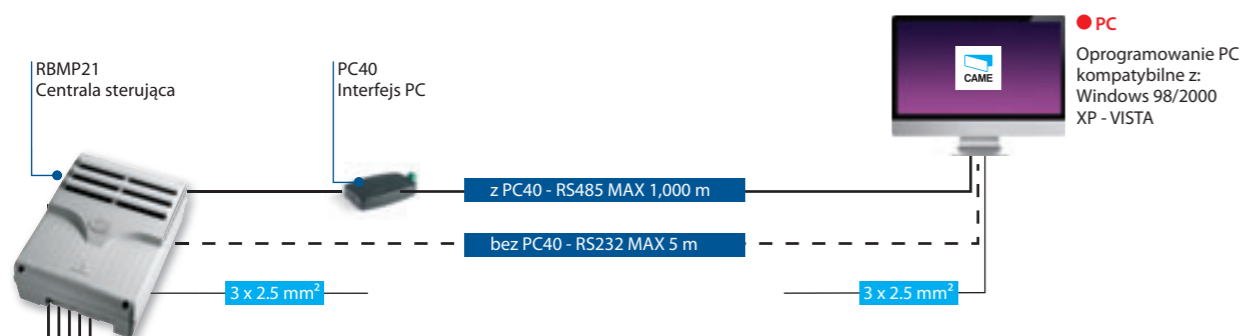
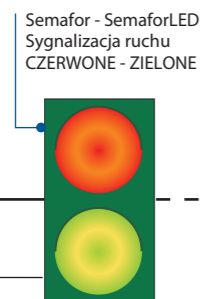


Detektor jednokanałowy, zasilanie 24 V A.C./D.C.
SMA 669,00 / 822,87

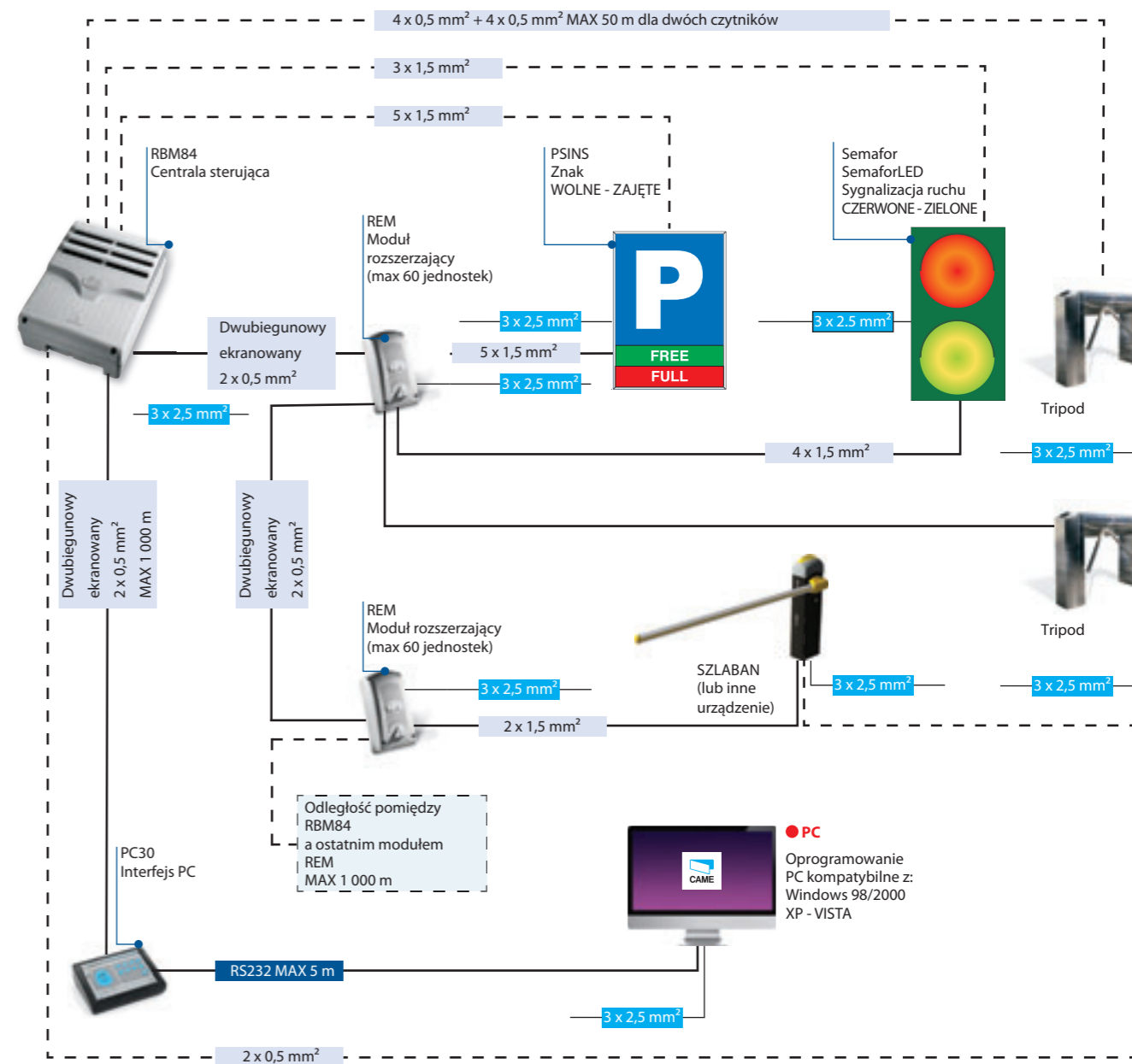
Detektor dwukanałowy, zasilanie 24 V A.C./D.C.
SMA2 949,00 / 1 167,27



Dwustronny podświetlany sygnalizator "Zajęty - Wolny".
PSINS 3 750,00 / 4 612,50


Możliwe konfiguracje


● ELEMENT SPOZA OFERTY CAME ● LINIA ZASILANIA 230 V A.C.

Możliwości


● ELEMENT SPOZA OFERTY CAME ● LINIA ZASILANIA 230 V A.C.

Uwagi:
Semafor - Maksymalna moc każdej lampy: 70 W / 230 V A.C., w komplecie z przeciwdeszczową osłoną dla każdego modułu (wymiary przeciwdeszczowej osłony: Ø 220 mm L = 200 mm). Lampy nie są częścią zestawu.



Automatyka do drzwi uchylnych o długości skrzydła do 1,2 m. Przeznaczona do intensywnej pracy.

FLY to idealna automatyka do drzwi uchylnych przystosowana do montażu na istniejących drzwiach. FLY ułatwia i usprawnia ruch pieszych jednocześnie umożliwiając zastosowanie pełnej kontroli dostępu.



Siłownik z 24 V silnikiem łączy prostotę instalacji z niezawodnością, umożliwiając zautomatyzowanie nowych i istniejących przejść.



ENKODER wykrywający przeszkody czyni system bezpieczniejszym. Urządzenie jest konfigurowane z poziomu centrali sterującej. Po wstępnej kalibracji urządzenie nie wymaga obsługi.



Płyta sterująca zasila silnik i wszystkie akcesoria niskim napięciem (24 V) - czyniąc system bardziej bezpiecznym.

FUNKCJE GŁÓWNE

Sterowana mikroprocesorem centrala obsługuje szereg funkcji niezbędnych do automatyzacji przejścia.

- REGULACJA PARAMETRÓW RUCHU: wszystkie parametry prędkości/ spowolnienia ruchu skrzydła regulowane są bezpośrednio na panelu sterującym dedykowanymi trymerami.
- AUTOMATYCZNY DOBÓR SIŁY: siłownik samoczynnie dobiera siłę nacisku w zależności od wielkości skrzydła.
- ELEKTRYCZNY ZAMEK do blokowania drzwi na noc.
- WYKRYWANIE PRZESZKÓD I AUTOMATYCZNY RESET ruchu drzwi po uaktywnieniu cyklu bezpieczeństwa.
- PODŁĄCZENIA WSZYSTKICH AKCESORIÓW bezpośrednio do centrali sterującej. Każde urządzenie sterujące można montować bezpośrednio na drzwiach.
- FUNKCJA „PUSH AND GO” w standardzie, zapewnia półautomatyczną kontrolę drzwi bez dodatkowych akcesoriów.
- FUNKCJA „WIND STOP” w standardzie, zapewniająca docisk skrzydła w pozycji zamkniętej.

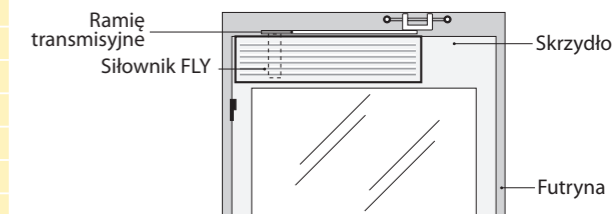
ZAKRES ZASTOSOWAŃ

| Typ | Max. waga drzwi | Max. waga drzwi | Max. waga drzwi |
|-----------------------|-----------------|-----------------|-----------------|
| FLY PB1100 1 skrzydło | 250 kg | 200 kg | 150 kg |
| FLY PB2100 2 skrzydła | 250 + 250 kg | 200 + 200 kg | 150 + 150 kg |
| Szerokość skrzydła | 800 mm | 1000 mm | 1200 mm |

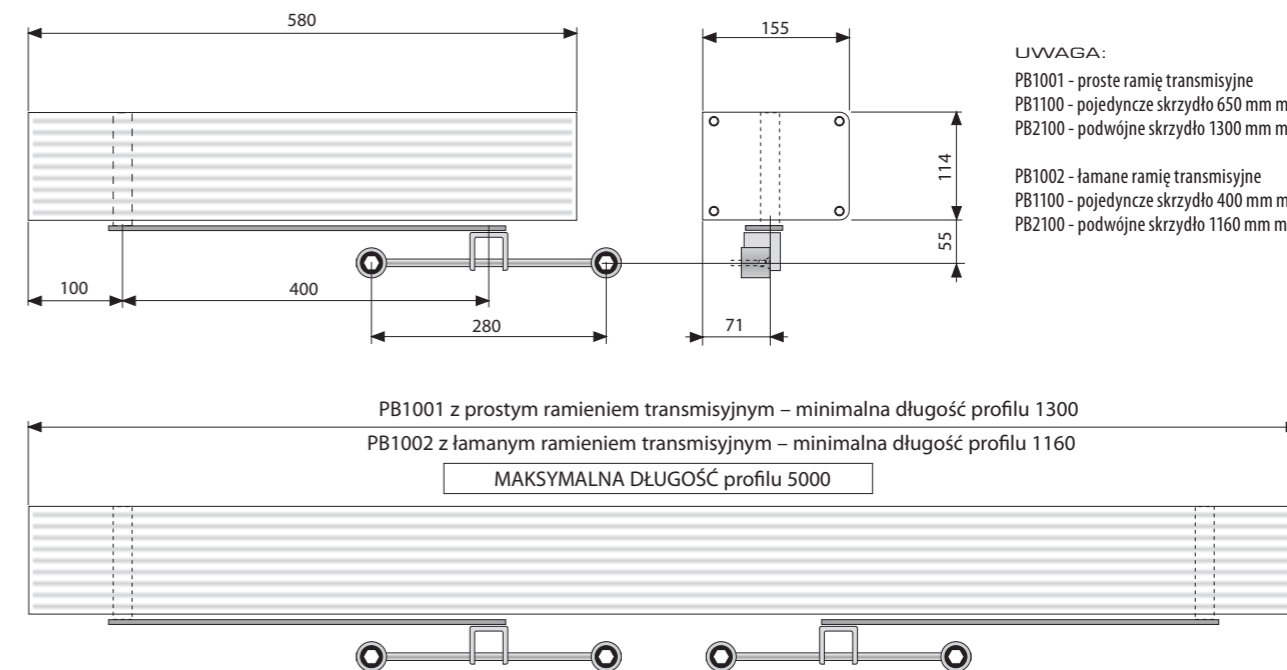


| DANE TECHNICZNE | | |
|-----------------------|-----------------------|-----------------------|
| Typ | FLY PB1100 1 skrzydło | FLY PB2100 2 skrzydła |
| Zasilanie | 230 V 50/60 Hz | |
| Zasilanie silnika | 24 V D.C. | |
| Pobór prądu | 0,6 A | 1,2 A |
| Pobór mocy silnika | 138 W | 276 W |
| Pobór mocy akcesoriów | 30 W | 60 W |
| Czas otwarcia do 90° | ustawiany od 2 do 5 s | |
| Cykl pracy | praca intensywna | |
| Moment siły | 40 Nm | |
| Temperatura pracy | -20°C min. +55°C max. | |

UWAGA:
Jeżeli miejsce nad drzwiami jest ograniczone to istnieje możliwość zainstalowania siłownika bezpośrednio na drzwiach z ramieniem transmisyjnym mocowanym do futryny (patrz rysunek poniżej).



WYMIARY ZEWNĘTRZNE



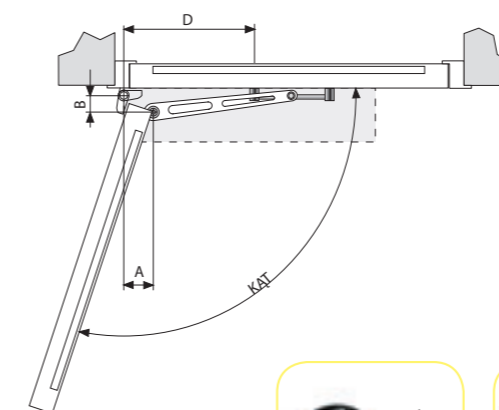
UWAGA:
PB1001 - proste ramię transmisyjne
PB1100 - pojedyncze skrzydło 650 mm minimum
PB2100 - podwójne skrzydło 1300 mm minimum

PB1002 - łamane ramię transmisyjne
PB1100 - pojedyncze skrzydło 400 mm minimum
PB2100 - podwójne skrzydło 1160 mm minimum

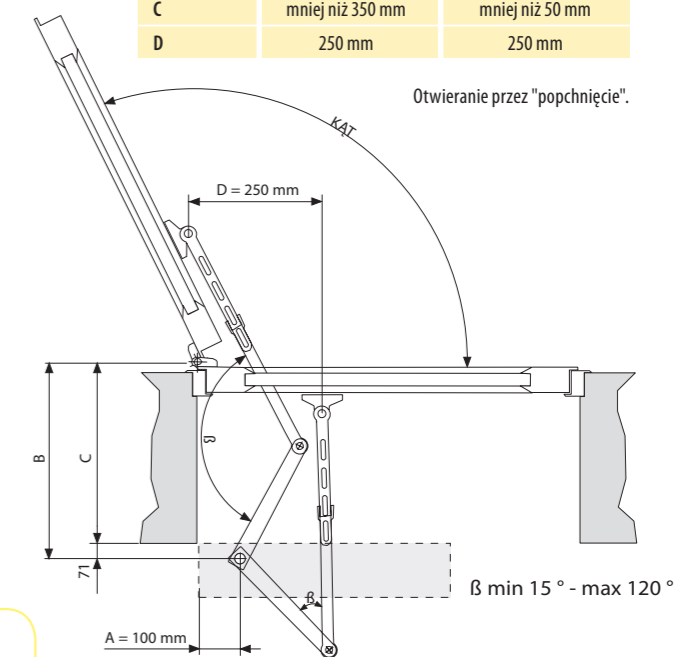
SPECYFIKACJA INSTALACJI

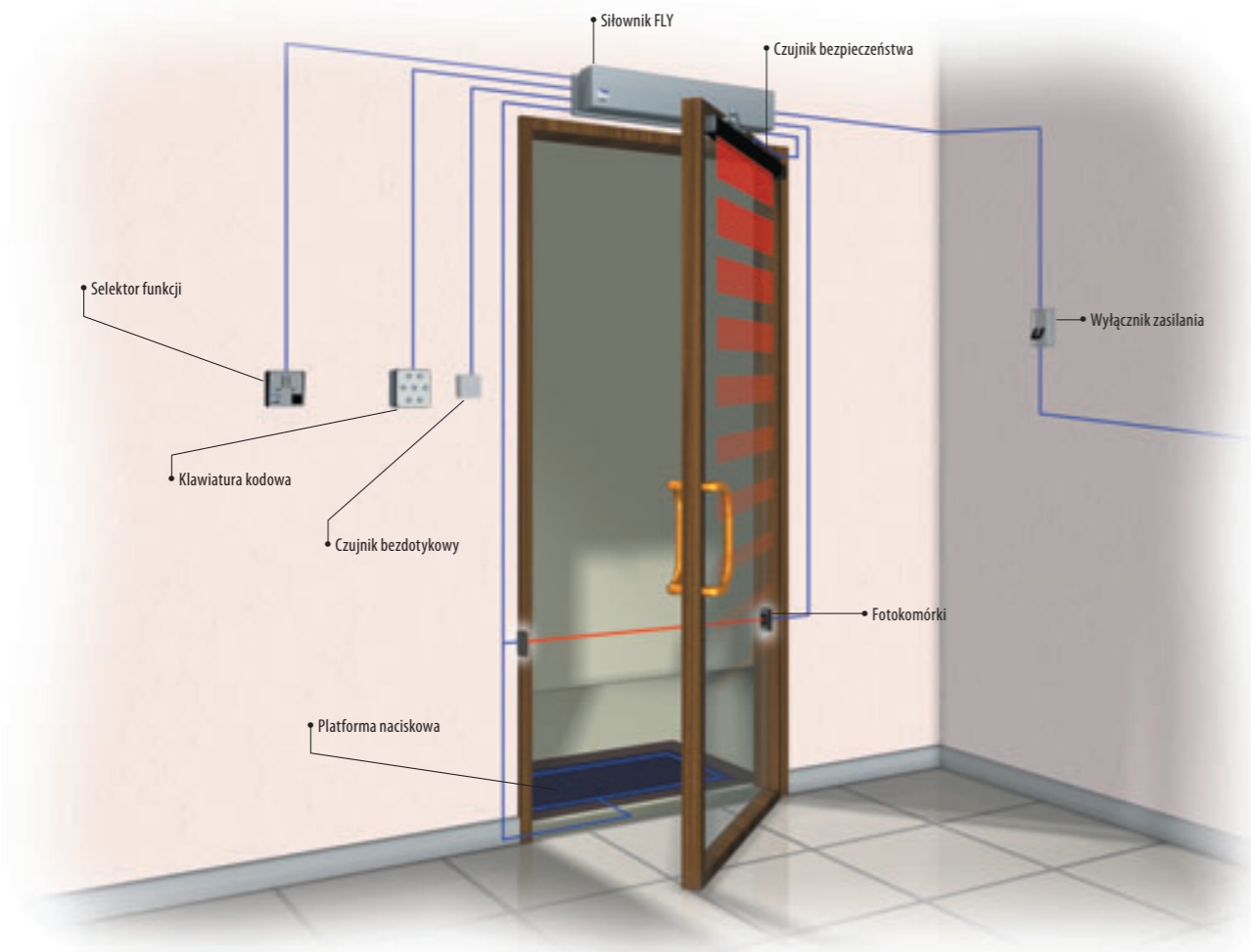
Otwieranie przez "pociągnięcie".

| KĄT OTWARCIA | | |
|--------------|---------|--------|
| Typ ramienia | PB 1001 | |
| Kąt | 100° | 120° |
| A | 100 mm | 100 mm |
| B | 65 mm | 65 mm |
| D | 380 mm | 335 mm |



| KĄT OTWARCIA | | |
|--------------|------------------|------------------|
| Typ ramienia | PB 1002 | |
| Kąt | 120° | 180° |
| A | 100 mm | 100 mm |
| B | mniej niż 420 mm | mniej niż 120 mm |
| C | mniej niż 350 mm | mniej niż 50 mm |
| D | 250 mm | 250 mm |




SYSTEM PODSTAWOWY – DRZWI JEDNOSKRZYDŁOWE [250 KG/0,8 M]

| Kod | Opis | Ilość | Cena NETTO |
|--------|---------------------------|-------|------------|
| PB1100 | 24 V siłownik | 1 | 2 500,00 |
| PB1001 | Proste ramię transmisyjne | 1 | 300,00 |
| MA7041 | Selektor funkcji | 1 | 180,00 |
| MF9011 | Fotokomórka | 1 | 280,00 |
| MP8030 | Platforma naciskowa | 1 | 300,00 |
| MS9502 | Czujnik bezdotykowy | 1 | 550,00 |

SUMARYCZNA cena NETTO 4 110,00

SUMARYCZNA cena BRUTTO 5 055,30

Powyższa przykładowa wycena przeznaczona jest dla drzwi uchylnych jednoskrzydłowych o wadze do 250 kg i szerokości do 0,8 m.

SYSTEM PODSTAWOWY – DRZWI JEDNOSKRZYDŁOWE [200 KG/1 M]

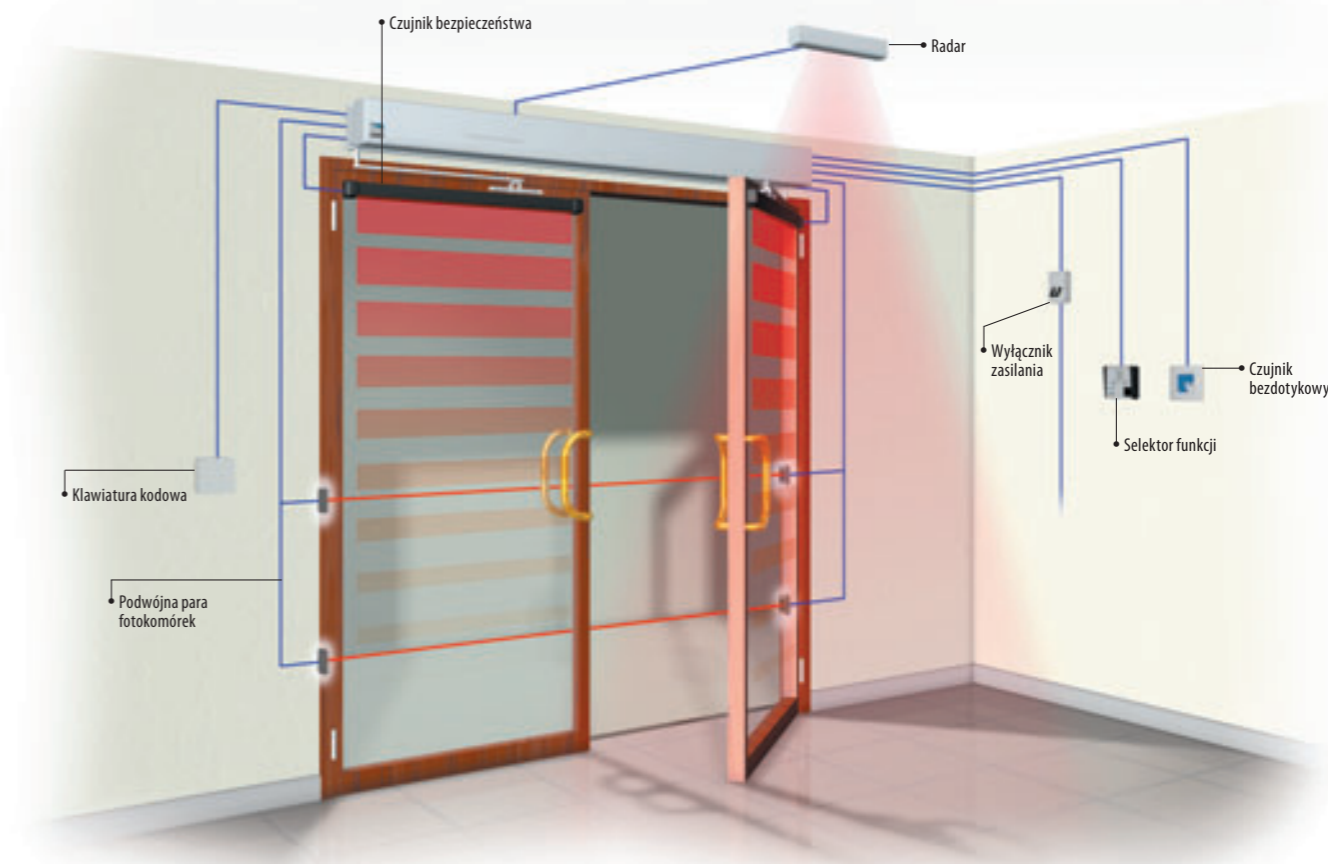
| Kod | Opis | Ilość | Cena NETTO |
|--------|---------------------------|-------|------------|
| PB1100 | 24 V siłownik | 1 | 2 500,00 |
| PB1002 | Łamane ramię transmisyjne | 1 | 390,00 |
| MA7041 | Selektor funkcji | 1 | 180,00 |
| MF9011 | Fotokomórka | 1 | 280,00 |
| MP8030 | Platforma naciskowa | 1 | 300,00 |
| MS9502 | Czujnik bezdotykowy | 1 | 550,00 |

SUMARYCZNA cena NETTO 4 200,00

SUMARYCZNA cena BRUTTO 5 166,00

Powyższa przykładowa wycena przeznaczona jest dla drzwi uchylnych jednoskrzydłowych o wadze do 200 kg i szerokości do 1 m.

Zalecane konfiguracje są jedynie przykładami możliwych rozwiązań. By spełnić wymagania użytkowe i bezpieczeństwa konkretnej instalacji, zalecamy zapoznanie się z całością oferty CAME.


SYSTEM PODSTAWOWY – DRZWI DWUSKRZYDŁOWE [250+250 KG/0,8+0,8 M]

| Kod | Opis | Ilość | Cena NETTO |
|--------|-----------------------------|-------|------------|
| PB2100 | 24 V siłownik dwuskrzydłowy | 1 | 4 500,00 |
| PF2100 | Profil z obudową do PB2100 | 1,6 m | 720,00 |
| PB1001 | Proste ramię transmisyjne | 2 | 600,00 |
| MA7041 | Selektor funkcji | 1 | 180,00 |
| MF9011 | Fotokomórka | 1 | 280,00 |
| MS9502 | Czujnik bezdotykowy | 1 | 550,00 |
| MR8104 | Radar mikrofalowy | 1 | 520,00 |

SUMARYCZNA cena NETTO 7 350,00

SUMARYCZNA cena BRUTTO 9 040,50

Powyższa przykładowa wycena przeznaczona jest dla drzwi dwuskrzydłowych o wadze do 500 kg i szerokości 1,6 m.

FLY: KOMPLETNA SERIA

CENY NETTO/BRUTTO PLN


 24 V A.C. - 138 W Niesamoblokujący siłownik elektromechaniczny z obudową, bez ramienia transmisyjnego do drzwi 1-skrzydłowych o długości do 1,2 m. Czas otwarcia 2-5 s do 90°. Praca intensywna.
PB1100 2 500,00 / 3 075,00

 24 V A.C. - 138 W Niesamoblokujący siłownik elektromechaniczny, bez obudowy i ramienia transmisyjnego do drzwi 2-skrzydłowych o długości do 2,4 m. Czas otwarcia 2-5 s do 90°. Praca intensywna.
PB2100 4 500,00 / 5 535,00

 Profil i obudowa do PB 2100. Cena za metr bieżący.
PF2100 450,00 / 553,50

 Proste ramię transmisyjne otwierające drzwi poprzez pociągnięcie.
PB1001 300,00 / 369,00

 Łamane ramię transmisyjne otwierające drzwi poprzez "popchnięcie".
PB1002 390,00 / 479,70

 Panel sterujący.
MA7041 180,00 / 221,40

 Karta zasilająca z akumulatorami i systemem antypanicznym.
MA7034 460,00 / 565,80

SIPARIO «



SIPARIO to nowy napęd od automatycznych drzwi przesuwnych.

Najnowocześniejsze technologie i materiały wykorzystane przy jego produkcji umożliwiają wiele różnorodnych, nawet bardzo skomplikowanych, zastosowań tego systemu. SIPARIO jest idealny zarówno dla instalacji pojedynczych jak i dużych rozwiązań handlowo-usługowych.



Płyta sterująca zasila silnik i wszystkie akcesoria niskim napięciem (24 V) - czyniąc system bardziej bezpiecznym.



Wysprężlenie wbudowane w obudowę boczną. Łatwe zwolnienie automatu w przypadkach awaryjnych. Istnieje też możliwość podłączenia drugiego wysprężlenia po zewnętrznej stronie drzwi.



Łatwy montaż. Zestawy SIPARIO są łatwe w montażu. Tylko kilka prostych czynności wystarczy aby zaprogramować SIPARIO zgodnie z życzeniami klienta.

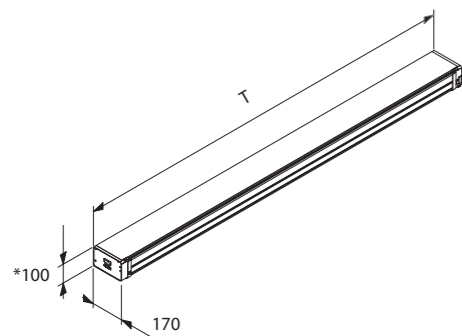
FUNKCJE GŁÓWNE

- Autonomiczne sterowanie doborem siły ciągu oparte na temperaturze pracy napędu zapewnia stałą prędkość ruchu nawet w warunkach bardzo intensywnego użycia.
- Komunikacja z elektroniką poprzez złącze USB lub bezprzewodowo umożliwia łatwe programowanie oraz pobieranie ustawień urządzenia.
- Bardzo małe wymiary – tylko 10 cm wysokości profilu!
- Tryb zegara umożliwia sterowanie funkcjami w oparciu o harmonogram dnia.
- Przygotowane porty do podłączenia czytnika zbliżeniowego oraz klawiatury cyfrowych.

DANE TECHNICZNE

| Typ | SIPARIO1 | SIPARIO2 |
|---------------------------|-----------------------|----------|
| Zasilanie | 230 V A.C. | |
| Zasilanie silnika | 24 V D.C. | |
| Pobór prądu | 5,3 A | |
| Maksymalna moc znamionowa | 220 W | |
| Siła ciągu | 5 Kg | |
| Cykl pracy | PRACA INTENSYWNA | |
| Maksymalna prędkość ruchu | 80 cm/s | |
| Temperatura pracy | -20°C min. +55°C max. | |

WYMIARY ZEWNĘTRZNE



SIPARIO: KOMPLETNA OFERTA

CENY NETTO/BRUTTO PLN

NAPĘDY



Napęd do jednoskrzydłowych drzwi przesuwnych o wadze skrzydła do 100 kg z dwiema zaślepkami bocznymi.

SIPARIO1 3 280,00 / 4 034,40



Napęd do dwuskrzydłowych drzwi przesuwnych o wadze jednego skrzydła do 100 kg z dwiema zaślepkami bocznymi.

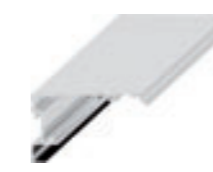
SIPARIO2 3 680,00 / 4 562,40

AKCESORIA



Profil do montażu ściennego. Cena za m.

SIPP 55,00 / 67,65



Profil aluminiowy ocynkowany. Cena za m.

SIPTR 350,00 / 430,50



Ośłona aluminiowa ocynkowana, wyposażona w zawiasy i osłonę antykurzową. Cena za m.

SIPC 190,00 / 233,70



Ośłona aluminiowa, wyposażona w zawiasy i osłonę antykurzową. Cena za m.

SIPCG 170,00 / 209,10



Elektrozamek z linką i dźwignią wysprężenia.

SIPA02 380,00 / 467,40



Elektryczne urządzenie antypaniczne z dwiema bateriami 12 V – 1,2 Ah.

SIPA01 350,00 / 430,50



Selektor funkcji.

SIPA03 450,00 / 553,50



Zdalny selektor funkcji (wymaga produktu SIPA05).

SIPA04 230,00 / 282,90



Mocowanie ścienne dla zdalnego selektora funkcji.

SIPA14 20,00 / 24,60



Odbiornik radiowy z anteną.

SIPA05 160,00 / 196,80



Karta zegarowa do ustawiania funkcji czasowych (wymaga przynajmniej jednego z selektorów funkcji SIPA03 lub SIPA04).

SIPA06 70,00 / 86,10



Dodatkowe wysprężenie z linką.

SIPA07 70,00 / 86,10

Przewodowy pilot do wyboru trybów pracy wyposażony we wskaźniki świetlne i dźwiękowe oraz zabezpieczony hasłem dostępu.

SIPA28 180,00 / 221,40

Bezprzewodowy pilot do wyboru trybów pracy wyposażony we wskaźniki świetlne i dźwiękowe oraz zabezpieczony hasłem dostępu.

SIPA29 190,00 / 233,70



strony 44-45



strona 46

CORSA RODEO

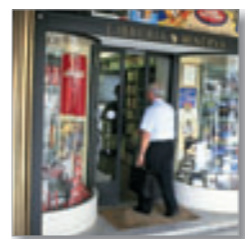


Inteligentna automatyka.

CORSA i RODEO to automaty sterowane najnowocześniejszymi mikroprocesorami. Technologia ta zapewnia stałą kontrolę ruchu skrzydła i siły nacisku przy uderzeniach w przeszkody. Specjalny system diagnostyczny oparty na diodach usprawnia konfigurację i automatycznie wznawia pracę systemu w przypadku wystąpienia anomalii.

Siłownik i wszystkie akcesoria zasilane są napięciem 24 V D.C., by zapewnić maksimum bezpieczeństwa użytkownikom.

Szeroka i kompletna gama akcesoriów czyni montaż dowolnego systemu szybkim i prostym.



Płyta sterująca stale kontroluje ruch skrzydeł wykrywając przeszkody i aktywując w razie potrzeby akcesoria zabezpieczające, zapewnia to najwyższe bezpieczeństwo dla pieszych.



Płyta sterująca zasilana niskim napięciem (24 V) - czyniąc system bardziej bezpiecznym.

FUNKCJE GŁÓWNE

- **REGULACJA PARAMETRÓW RUCHU:** wszystkie parametry prędkości/spowolnienia ruchu skrzydła regulowane są bezpośrednio na panelu sterującym dedykowanymi trymerami.
- **AUTOMATYCZNY DOBÓR SIŁY:** siłownik samoczynnie dobiera siłę nacisku w zależności od wielkości skrzydła.
- **ELEKTRYCZNY ZAMEK** do blokowania drzwi na noc.
- **FUNKCJA ŚLUZY** przydatna przy automatyzowaniu przejść w hotelach, urzędach i bankach.
- **WYKRYWANIE PRZESZKÓD I AUTOMATYCZNY RESET** ruchu drzwi po uaktywnieniu cyklu bezpieczeństwa.
- **PODŁĄCZENIA WSZYSTKICH AKCESORIÓW** bezpośrednio do centrali sterującej. Każde urządzenie sterujące można montować bezpośrednio na drzwiach.



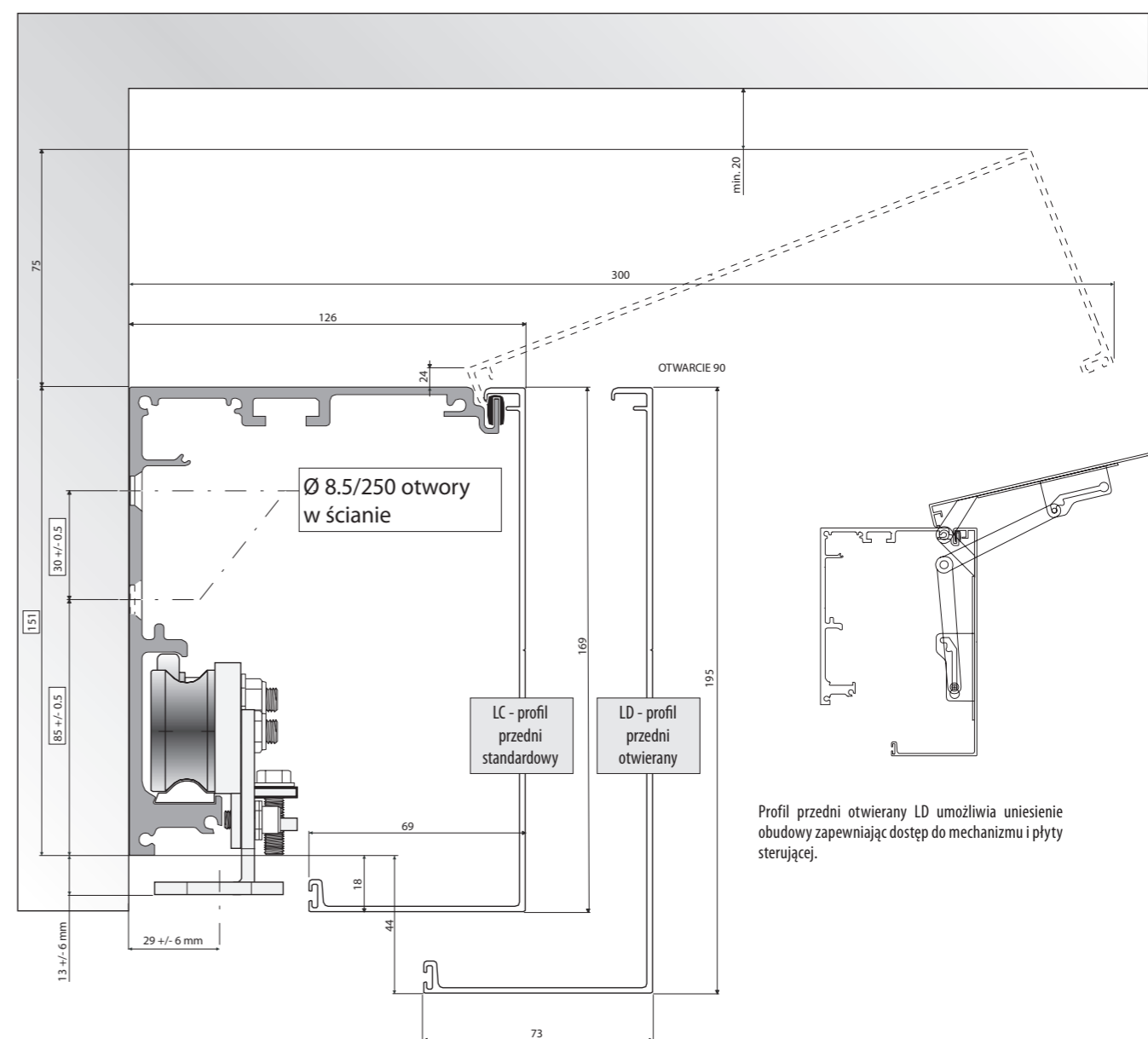
DANE TECHNICZNE

| Typ | CORSA drzwi 1-skrzydłowe | CORSA drzwi 2-skrzydłowe | RODEO drzwi 1-skrzydłowe | RODEO drzwi 2-skrzydłowe |
|----------------------------|--------------------------|--------------------------|--------------------------|--------------------------|
| Przeniesienie napędu | pasek HTD8M | | pasek HTD8M | |
| Zasilanie | 230 V 50/60 Hz | | 230 V 50/60 Hz | |
| Zasilanie silnika | 24 V D.C. | | 24 V D.C. | |
| Pobór prądu | 0,6 A | | 0,6 A | |
| Pobór mocy silnika | 70 W | | 90 W | |
| Pobór mocy akcesoriów | 20 W | | 20 W | |
| Szybkość | max. 57 cm/s | max. 102 cm/s | max. 45 cm/s | max. 80 cm/s |
| Cykl pracy | praca intensywna | | praca intensywna | |
| Temperatura pracy | -20° C min. +55° C max. | | -20° C min. +55° C max. | |
| Maksymalny ciężar skrzydła | 75 kg | 75 kg + 75 kg | 125 kg | 125 kg + 125 kg |

UWAGA:

Maksymalna dostępna długość pojedynczego profilu tylnego to 6700 mm. W przypadku wykorzystania dwóch profili o łącznej długości 1420 mm, baterie awaryjnego zasilania powinny zostać zainstalowane na zewnątrz profilu.

WYMIARY ZEWNĘTRZNE CORSA/RODEO



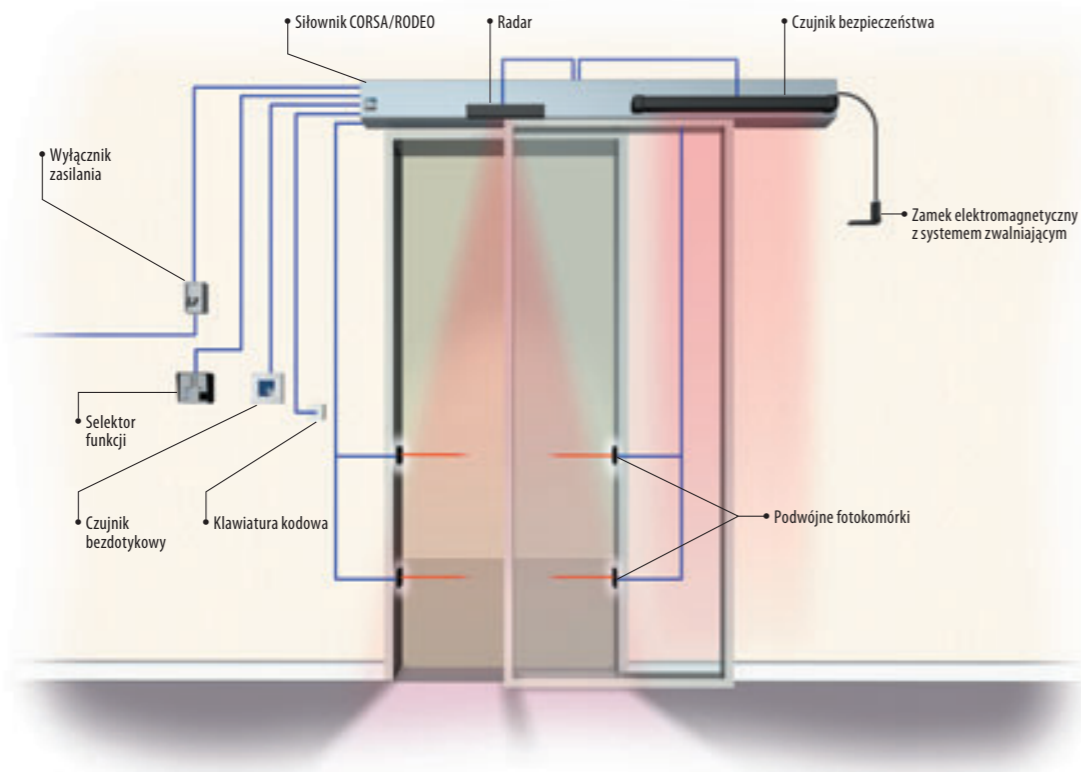
Profil przedni otwierany LD umożliwia uniesienie obudowy zapewniając dostęp do mechanizmu i płyty sterującej.



strony 44-45



strona 46


SYSTEM PODSTAWOWY CORSA – DRZWI JEDNOSKRZYDŁOWE [75 KG/1 M]

| Kod | Opis | Ilość | Cena NETTO |
|------------------------|--|--------|------------|
| CORSA1 | 24 V kompletny siłownik | 1 | 2 750,00 |
| LC00 | Anodowany profil przedni | 2,02 m | 262,60 |
| LTC | Komplet nakładek na LC00 | 1 | 60,00 |
| PLCD | Profil tylny | 2,02 m | 686,80 |
| MA7041 | Selektor funkcji | 1 | 180,00 |
| MA7012 | Zamek elektromagnetyczny z wysprzężeniem | 1 | 380,00 |
| MF9011 | Fotokomórka | 1 | 280,00 |
| MR8104 | Radar mikrofalowy | 1 | 520,00 |
| MS9502 | Czujnik bezdotykowy | 1 | 550,00 |
| SUMARYCZNA cena NETTO | | | 5 669,40 |
| SUMARYCZNA cena BRUTTO | | | 6 973,36 |

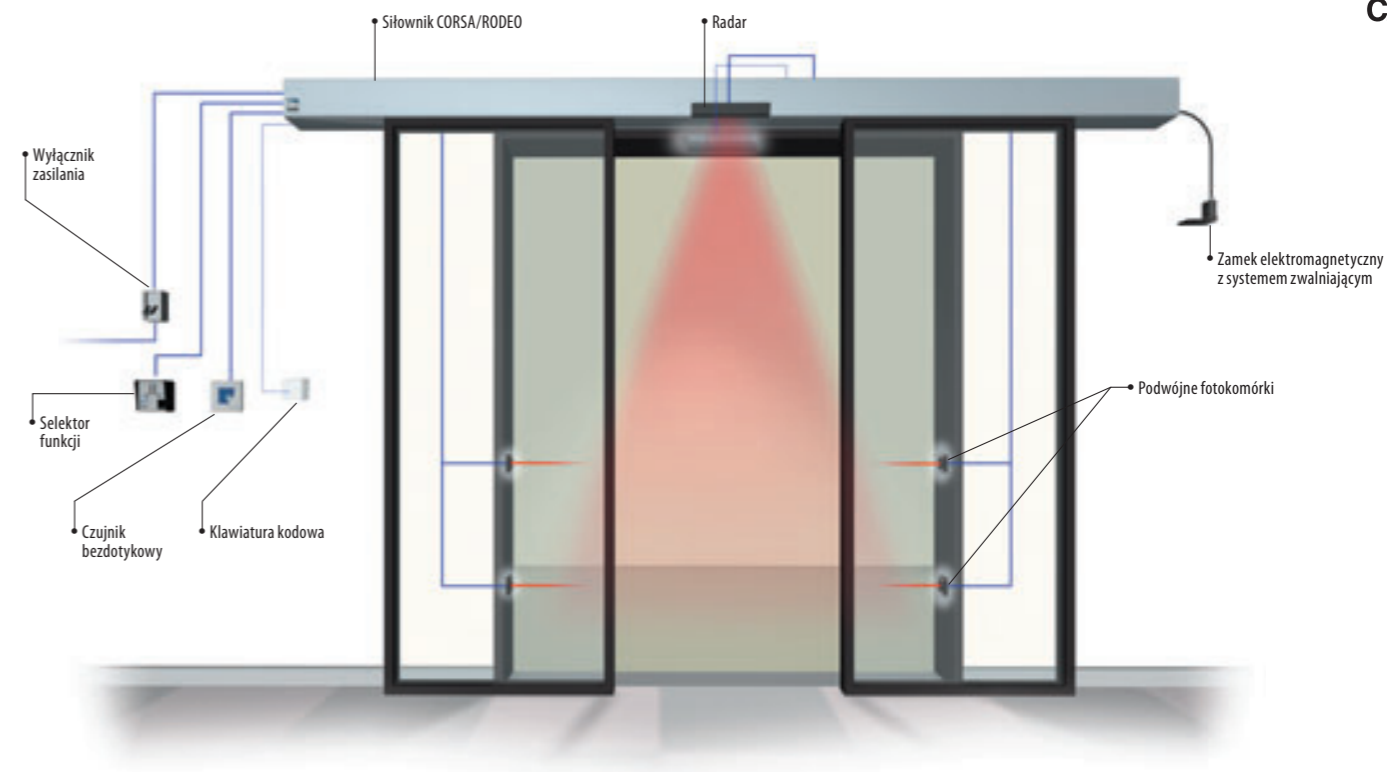
Powyższa przykładowa wycena przeznaczona jest dla drzwi przesuwnych jednoskrzydłowych o wadze do 75 kg i szerokości 1 m.

SYSTEM PODSTAWOWY RODEO – DRZWI JEDNOSKRZYDŁOWE [125 KG/1 M]

| Kod | Opis | Ilość | Cena NETTO |
|------------------------|--|--------|------------|
| RODEO1 | 24 V kompletny siłownik | 1 | 3 350,00 |
| LC00 | Anodowany profil przedni | 2,02 m | 262,60 |
| LTC | Komplet nakładek na LC00 | 1 | 60,00 |
| PLCD | Profil tylny | 2,02 m | 686,80 |
| MA7041 | Selektor funkcji | 1 | 180,00 |
| MA7012 | Zamek elektromagnetyczny z wysprzężeniem | 1 | 380,00 |
| MF9011 | Fotokomórka | 1 | 280,00 |
| MR8104 | Radar mikrofalowy | 1 | 520,00 |
| MS9502 | Czujnik bezdotykowy | 1 | 550,00 |
| SUMARYCZNA cena NETTO | | | 6 269,40 |
| SUMARYCZNA cena BRUTTO | | | 7 711,36 |

Powyższa przykładowa wycena przeznaczona jest dla drzwi przesuwnych jednoskrzydłowych o wadze do 125 kg i szerokości 1 m.

Zalecane konfiguracje są jedynie przykładami możliwych rozwiązań. By spełnić wymagania użytkowe i bezpieczeństwa konkretnej instalacji, zalecamy zapoznanie się z całością oferty CAME.


SYSTEM PODSTAWOWY CORSA – DRZWI DWUSKRZYDŁOWE [75+75 KG/1+1 M]

| Kod | Opis | Ilość | Cena NETTO |
|------------------------|--|--------|------------|
| CORSA2 | 24 V kompletny siłownik | 1 | 3 050,00 |
| LC00 | Anodowany profil przedni | 4,02 m | 522,60 |
| LTC | Komplet nakładek na LC00 | 1 | 60,00 |
| PLCD | Profil tylny | 4,02 m | 1 366,80 |
| MA7041 | Selektor funkcji | 1 | 180,00 |
| MA7012 | Zamek elektromagnetyczny z wysprzężeniem | 2 | 760,00 |
| MF9011 | Fotokomórka | 2 | 560,00 |
| MR8104 | Radar mikrofalowy | 2 | 1 040,00 |
| MS9502 | Czujnik bezdotykowy | 1 | 550,00 |
| SUMARYCZNA cena NETTO | | | 8 089,40 |
| SUMARYCZNA cena BRUTTO | | | 9 949,96 |

Powyższa przykładowa wycena przeznaczona jest dla drzwi przesuwnych dwuskrzydłowych o wadze do 150 kg i szerokości 2 m.

SYSTEM PODSTAWOWY RODEO – DRZWI DWUSKRZYDŁOWE [125+125 KG/1,2+1,2 M]

| Kod | Opis | Ilość | Cena NETTO |
|------------------------|--|--------|------------|
| RODEO2 | 24 V kompletny siłownik | 1 | 3 800,00 |
| LC00 | Anodowany profil przedni | 4,82 m | 626,60 |
| LTC | Komplet nakładek na LC00 | 1 | 60,00 |
| PLCD | Profil tylny | 4,82 m | 1 638,80 |
| MA7041 | Selektor funkcji | 1 | 180,00 |
| MA7012 | Zamek elektromagnetyczny z wysprzężeniem | 1 | 380,00 |
| MF9011 | Fotokomórka | 1 | 280,00 |
| MR8104 | Radar mikrofalowy | 2 | 1 040,00 |
| MS9502 | Czujnik bezdotykowy | 1 | 550,00 |
| SUMARYCZNA cena NETTO | | | 8 555,40 |
| SUMARYCZNA cena BRUTTO | | | 10 523,14 |

Powyższa przykładowa wycena przeznaczona jest dla drzwi przesuwnych dwuskrzydłowych o wadze do 150 kg i szerokości 2,4 m.

Zalecane konfiguracje są jedynie przykładami możliwych rozwiązań. By spełnić wymagania użytkowe i bezpieczeństwa konkretnej instalacji, zalecamy zapoznanie się z całością oferty CAME.



24 V A.C. - 70 W Niesamoblokujący siłownik elektromechaniczny bez obudowy do drzwi przesuwnych jednoskrzydłowych o masie skrzydła do 75 kg. Praca intensywna.

CORSA1 2 750,00 / 3 382,50

24 V A.C. - 70 W Niesamoblokujący siłownik elektromechaniczny bez obudowy do drzwi przesuwnych dwuskrzydłowych o masie skrzydła do 75 kg. Praca intensywna.

CORSA2 3 050,00 / 3 751,50

Profil tylny do siłowników CORSA. Cena za metr bieżący.

PLCD 340,00 / 418,20



24 V A.C. - 90 W Niesamoblokujący siłownik elektromechaniczny bez obudowy do drzwi przesuwnych jednoskrzydłowych o masie skrzydła do 125 kg. Praca intensywna.

RODEO1 3 350,00 / 4 120,50

24 V A.C. - 90 W Niesamoblokujący siłownik elektromechaniczny bez obudowy do drzwi przesuwnych dwuskrzydłowych o masie skrzydła do 125 kg. Praca intensywna.

RODEO2 3 800,00 / 4 674,00

Profil tylny do siłowników CORSA i RODEO. Cena za metr bieżący.

PLCD 340,00 / 418,20

STANDARDOWE PROFILE OBUDOWY I AKCESORIA


Anodowany profil przedni do PLCD. Cena za metr bieżący.

LC00 130,00 / 159,90



Niewykończony profil przedni do PLCD. Cena za metr bieżący.

LC01 110,00 / 135,30



Komplet malowanych bocznych nakładek na LC00.

LTC 60,00 / 73,80



Komplet niewykończonych bocznych nakładek na LC00.

LTCG 50,00 / 61,50

OTWIERANY PROFIL OBUDOWY I AKCESORIA


Anodowany profil przedni do PLCD z ramieniem blokującym pokrywę w pozycji otwartej. Cena za metr bieżący.

LD00 170,00 / 209,10



Niewykończony profil przedni do PLCD z ramieniem blokującym pokrywę w pozycji otwartej. Cena za metr bieżący.

LD01 140,00 / 172,20



Komplet bocznych nakładek na LD00 lub LD01.

LTD 60,00 / 73,80

AKCESORIA DODATKOWE


Panel sterujący.

MA7041 180,00 / 221,40



Karta zasilająca z akumulatorami.

MA7032 325,00 / 399,75



Zamek elektromagnetyczny z systemem zwalnającym.

MA7012 380,00 / 467,40

AKCESORIA DO DRZWI

Górne mocowanie do obudowanych drzwi ze wspornikami mocującymi wózek oraz zewnętrznymi przewodnikami podłogowymi.



Górne mocowanie do obudowanych drzwi ze wspornikami mocującymi wózek oraz zewnętrznymi przewodnikami podłogowymi. Długość 1000 mm.

MA7371 330,00 / 405,90

Górne mocowanie do obudowanych drzwi ze wspornikami mocującymi wózek oraz zewnętrznymi przewodnikami podłogowymi. Długość 1500 mm.

MA7471 360,00 / 442,80

Górne mocowanie do obudowanych drzwi ze wspornikami mocującymi wózek oraz zewnętrznymi przewodnikami podłogowymi. Długość 2000 mm.

MA7571 400,00 / 492,00

Elementy ślizgowe dolnej szyny do obudowanych drzwi z wewnętrznymi przewodnikami.



Elementy ślizgowe dolnej szyny do obudowanych drzwi z wewnętrznymi przewodnikami. Długość 1000 mm.

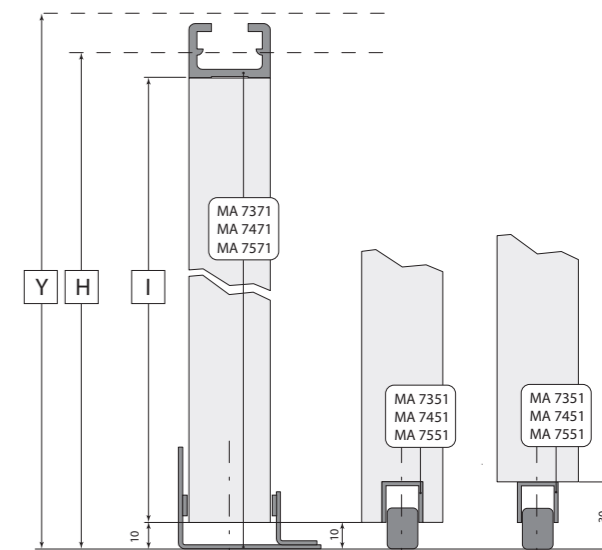
MA7351 45,00 / 55,35

Elementy ślizgowe dolnej szyny do obudowanych drzwi z wewnętrznymi przewodnikami. Długość 1500 mm.

MA7451 50,00 / 61,50

Elementy ślizgowe dolnej szyny do obudowanych drzwi z wewnętrznymi przewodnikami. Długość 2000 mm.

MA7551 60,00 / 73,80



I skrzydło = H - 28 mm = Y - 46 mm
I skrzydło = H - 48 mm = Y - 66 mm

AKCESORIA «

Akcesoria zaprojektowane z myślą o integracji ze wszystkimi typami automatyki do drzwi.

Pełna gama przeznaczona do instalacji na skrzydłowych i przesuwanych drzwiach oraz przystosowana do wszystkich wariantów montażu. Detektory ruchu, fotokomórki, czujniki bezpieczeństwa i radary to tylko niektóre z przykładów. Każdy rodzaj automatyzowanego przejścia można odpowiednio wyposażać w akcesoria CAME.



Seria akcesoriów CAME przeznaczona do drzwi automatycznych zawiera m.in. czujniki bezpieczeństwa do drzwi skrzydłowych, dostępne w trzech różnych długościach. (MR8370)



Czujnik bezdotykowy CAME zaprojektowany jest specjalnie do automatyki drzwi. Przeznaczony jest do kontroli wewnętrznych przejść gdzie należy unikać kontaktu z czujnikiem np. w szpitalach, ośrodkach zdrowia. (MS 9502)

AKCESORIA: KOMPLETNA SERIA

CENY NETTO/BRUTTO PLN

FOTOKOMÓRKI ZABEZPIELAJĄCE O ZASILANIU 24 V A.C./D.C.



Pojedyncza para fotokomórek Corsa/Rodeo. Zasięg 7 m.
MF9011 280,00 / 344,40



Podwójna para fotokomórek Corsa/Rodeo. Zasięg 7 m.
MF9111 380,00 / 467,40



Pojedyncza para fotokomórek do serii Sipario. Zasięg 7 m.
SIPA08 280,00 / 344,40

CZUJNIKI ZABEZPIELAJĄCE ZASILANE 12/24 V A.C./D.C.



Podwójna para fotokomórek do serii Sipario. Zasięg 7 m.
SIPA09 380,00 / 467,40

Czujnik bezpieczeństwa K4 L = 34 cm.

MR8334 990,00 / 1 217,70

Czujnik bezpieczeństwa K4 L = 70 cm.

MR8370 1 800,00 / 2 214,00

Czujnik bezpieczeństwa K4 L = 90 cm.

MR8390 2 550,00 / 3 136,50



Maksymalna wysokość montażu: 2,5 m

Kontrolowany obszar: 0,7 – 2,5 m

Głębokość detekcji przy maksymalnej wysokości: 0,05 – 0,53 m

RADARY NA PODCZERWIĘŃ ZASILANE 12/24 V A.C./D.C.



Czujnik podczerwiieni i zasięgu regulowanym. Maksymalna wysokość montażu: 3 m. Głębokość detekcji: 0,41 - 1,77 m. Szerokość pola: 3,1 m.

MR8003 520,00 / 639,60



Radary dwukierunkowy z wykrywaniem obecności i ruchu. Maksymalna wysokość montażu: 1,8 m do 4 m. Dwukierunkowy czujnik ruchu: Głębokość detekcji: 2 m; Szerokość pola: 4 m; Kąt wykrywania +150 do +500 (regulowany). Czujnik obecności: Głębokość detekcji: 0,35 m; szerokość pola 2 m; kąt wykrywania -40 do +40 (regulowany).

MR8203 820,00 / 1 008,60



Cyfrowy czujnik ruchu o regulowanym zasięgu. Wysokość montażu 2,3 m - 4,5 m. Pole detekcji: do 2,4 m. Nie przeznaczony do montażu w środowisku przemysłowym.

MR8401 240,00 / 295,20

RADARY MIKROFALOWE ZASILANE 12/24 V A.C./D.C.



Radary mikrofalowy o zasięgu do 3 m. Maksymalna wysokość montażu: 4 m. Obszar detekcji: wysokość 4 m, głębokość 2 m, wysokość 2 m, głębokość 2,5 m.

MR8104 520,00 / 639,60



Radary mikrofalowy o zasięgu do 5 m. Maksymalna wysokość montażu: 5 m. Obszar detekcji: wysokość 4 m, głębokość 2,5 m.

MR8105 750,00 / 922,50



Radary mikrofalowy. Maksymalna wysokość montażu: 4 m. Obszar detekcji: wysokość 4 m, głębokość 2 m, wysokość 2 m, głębokość 2,5 m.

MR8106 700,00 / 861,00



Pilot zdalnego sterowania do radaru MR 8104/8105/8106.
MRT001 130,00 / 159,90



Nakładka na radary MR 8104 / MR 8105 / MR 8106 chroniąca przed negatywnym wpływem czynników atmosferycznych.

MRWPC 150,00 / 184,50

AKCESORIA STERUJĄCE ZASILANE 12/24 V A.C./D.C.



Czujnik bezdotykowy mikrofalowy.
MS9502 550,00 / 676,50



Platforma z czujnikiem nacisku o wymiarach 800 mm x 300 mm.

MP8030 300,00 / 369,00

Platforma z czujnikiem nacisku o wymiarach 800 mm x 600 mm.

MP8060 400,00 / 492,00

NOTATKI «





GARANZIA QUALITÀ ORIGINALE

Came products are entirely engineered and built in ITALY



Came Cancelli Automatici S.p.A. is Quality and Environmentally certified UNI EN ISO 9001 UNI EN ISO 14001

Official Partner



MILANO 2015 FEEDING THE PLANET ENERGY FOR LIFE

Came Nord Est
Udine – Italy

Came Sud
Naples – Italy

Came United Kingdom
Nottingham – UK

Came France
Paris – France

Came Spain
Madrid – Spain

Came Portugal
Lisbon – Portugal

Came Seefeld
Berlin – Germany

Came Korntal
Stuttgart – Germany

Came Group Benelux
Lessines – Belgium

Came Nederland
Breda – Netherlands

Came Poland Sp. z o.o.
Warszawa – Polska

Came Americas Automation
Miami – USA

Came Adriatic
Kastav – Croatia

Came do Brasil Serviços de Automação
São Paulo – Brazil

Came Automatismos de Mexico
Mexico City – Mexico

Came Rus
Moscow – Russia

Came Gulf
Dubai – U.A.E.

Came India Automation Solutions
New Delhi – India

TRI-Bpt Automation
Germiston – South Africa

V, 5bâ^•d^à ǫ !K

ÒSUÔ^} d̃ { G È |
V, [b&^} d̃ { Á \ [[* & } ^ & @ [: , ã : æ

˘ | È Ò •] ^ | a ǫ c • c 5 , Á ĩ É Á Ì È € € Á , ã) æ

c | È Ì Ì Á ĩ Á ĩ Á ĩ É ĩ { a ĩ á ĩ | [O ^ [& } d̃ { G È |
د د د È \ [& } d̃ { G È |



Came cancelli automatici S.p.a.
via Martiri della Libertà, 15
Dosson di Casier - Treviso - Italy
tel. (+39) 0422 4940
fax (+39) 0422 4941
www.came.com - info@came.it

Came Poland Sp. z o.o.
ul. Annapol 3
03-236 Warszawa - Polska
tel./fax (+48) 22 836 99 20
www.came.pl - info@came.pl
KRS: 0000374592
Kapitał zakładowy spółki: 3 950 000 PLN