

# Cennik 2013

## Automatyka wjazdu



AUTOMATYKA  
WJAZDU



**CAME**

## AUTOMATYKA WJAZDU

ZESTAWY »

VIDEODOMOFONY, DOMOFONY »

AUTOMATYKA DO BRAM PRZESUWNYCH »

AUTOMATYKA DO BRAM SKRZYDŁOWYCH »

AUTOMATYKA DO BRAM GARAŻOWYCH »

AUTOMATYKA DO BRAM GARAŻOWYCH PRZEMYSŁOWYCH »

BARIERY DROGOWE »

AKCES. STERUJĄCE, STER. RADIOWE, AKCES. ZABEZPIECZAJĄCE »

PRZYKŁADOWE KOMPLETACJE »

OFERTA SPECJALNA »

TRANSPORT »

## KOMPLETNE ZESTAWY: >>>

<b>ZESTAWY SERIA</b> .....	
Zestawy automatyki do bram, domofony i videodomofony	str. 6

## VIDEODOMOFONY, DOMOFONY >>>

<b>BIANCA, PLACO, EARY SERIA</b> .....	
Zestawy wysokiej klasy domofonów i videodomofonów	str. 16

## AUTOMATYKA DO BRAM PRZESUWNYCH: >>>

<b>BX243 SERIA</b> .....	
Automatyka do bram o wadze do 300 kg	str. 18
<b>BX SERIA</b> .....	
Automatyka do bram o wadze do 400/600/800 kg	str. 20
<b>BK SERIA</b> .....	
Automatyka do bram o wadze do 800/1200/1800/2200 kg	str. 24
<b>BY3500T SERIA</b> .....	
Automatyka do bram o wadze do 3500 kg	str. 28

## AUTOMATYKA DO BRAM SKRZYDŁOWYCH: >>>

<b>FLEX SERIA</b> .....	
Automatyka do bram o długości jednego skrzydła do 1,6 m	str. 30
<b>STYLO SERIA</b> .....	
Automatyka do bram o długości jednego skrzydła do 1,8 m	str. 32
<b>AMICO SERIA</b> .....	
Automatyka do bram o długości jednego skrzydła do 1,8/2,2 m	str. 34
<b>AXO SERIA</b> .....	
Automatyka do bram o długości jednego skrzydła do 3/4 i 7 m	str. 36
<b>ATI SERIA</b> .....	
Automatyka do bram o długości jednego skrzydła do 3/5 m	str. 40
<b>KRONO SERIA</b> .....	
Automatyka do bram o długości jednego skrzydła do 3/5 m	str. 44
<b>FROG-J SERIA</b> .....	
Automatyka do bram o długości jednego skrzydła do 1,8 m	str. 46
<b>FROG SERIA</b> .....	
Automatyka do bram o długości jednego skrzydła do 1,3/3,5 m	str. 48
<b>FROG PLUS SERIA</b> .....	
Automatyka do bram o długości jednego skrzydła do 1,3/3,5 m	str. 52
<b>SUPER FROG SERIA</b> .....	
Automatyka do bram o długości jednego skrzydła do 8 m	str. 54
<b>FAST SERIA</b> .....	
Automatyka do bram o długości jednego skrzydła do 2,3 m	str. 56

## AUTOMATYKA DO BRAM SKRZYDŁOWYCH: >>>

<b>FAST40 SERIA</b> .....	
Automatyka do bram o długości jednego skrzydła do 2,3 m	str. 60
<b>FERNI SERIA</b> .....	
Automatyka do bram o długości jednego skrzydła do 4 m	str. 62
<b>Z230V SERIA</b> .....	
Centrale sterujące do 230 V silowników	str. 66
<b>Z24V SERIA</b> .....	
Centrale sterujące do 24 V silowników	str. 68

## AUTOMATYKA DO BRAM GARAŻOWYCH: >>>

<b>VER SERIA</b> .....	
Automatyka do bram uchylnych i segmentowych	str. 70
<b>V6000 SERIA</b> .....	
Automatyka do bram uchylnych i segmentowych	str. 74

## AUTOMATYKA DO BRAM GARAŻOWYCH PRZEMYSŁOWYCH: >>>

<b>F4000 SERIA</b> .....	
Automatyka do bram harmonijkowych i przesuwnych	str. 76
<b>CBX SERIA</b> .....	
Automatyka do bram harmonijkowych, przesuwnych i segmentowych	str. 80
<b>GFA SERIA</b> .....	
Automatyka do bram sekcyjnych przemysłowych	str. 88

## BARIERY DROGOWE: >>>

<b>GARD SERIA</b> .....	
Automatyczne szlabany do przejść o szerokości do 2,5 i 4 m	str. 92
<b>GARD SERIA</b> .....	
Automatyczne szlabany do przejść o szerokości do 6,5 i 12 m	str. 96
<b>GARD4 SERIA</b> .....	
Automatyczne szlabany do przejść o szerokości do 3,75 m	str. 100
<b>GARD8 SERIA</b> .....	
Automatyczne szlabany do przejść o szerokości do 7,6 m	str. 104
<b>GARD3 SERIA</b> .....	
Automatyczne szlabany do przejść o szerokości do 2,75 m	str. 108
<b>KOLCZATKI SERIA</b> .....	
Malowane lub ocynkowane kolczatki zabezpieczające wjazd	str. 110
<b>RĘCZNE BLOKADY SERIA</b> .....	
Ręczne zapory indywidualnych miejsc parkingowych	str. 111
<b>CAT SERIA</b> .....	
Automatyczne bariery łańcuchowe do przejść o szerokości do 16 m	str. 112
<b>UNIPARK SERIA</b> .....	
Automatyczne blokady indywidualnych miejsc parkingowych	str. 114

## AKCESORIA STERUJĄCE: >>>

<b>SET SERIA</b> .....	str. 116
Stacyjki kluczykowe	
<b>KLAWIATURY SERIA</b> .....	str. 117
Spersonalizowane klawiatury kodowe	



## STEROWANIE RADIOWE: >>>

<b>TOP SERIA</b> .....	str. 118
Stałokodowe sterowanie na 433,92 MHz	
<b>SPACE SERIA</b> .....	str. 119
Zmiennokodowe sterowanie na 433,92 MHz	
<b>ATOMO SERIA</b> .....	str. 120
Zmiennokodowe sterowanie na 433,92 MHz	
<b>TAM SERIA</b> .....	str. 121
Stałokodowe sterowanie na 433,92 MHz	



## AKCESORIA ZABEZPIEZAJĄCE: >>>

<b>DADOO SERIA</b> .....	str. 122
Lampy ostrzegawcze	
<b>KIARO SERIA</b> .....	str. 123
Lampy ostrzegawcze	
<b>DIR/DELTA SERIA</b> .....	str. 124
Fotokomórki przewodowe	
<b>DB SERIA</b> .....	str. 126
Fotokomórki bezprzewodowe	
<b>DF SERIA</b> .....	str. 128
Mechaniczne listwy krawędziowe	
<b>DB+DF SERIA</b> .....	str. 130
Mechaniczne listwy krawędziowe i fotokomórki bezprzewodowe	
<b>RIO SERIA</b> .....	str. 132
Bezprzewodowy system zabezpieczający	



## PRZYKŁADOWE KOMPLETACJE: >>>

<b>BRAMY PRZESUWNE KOMPLETACJE</b> .....	str. 134
<b>BRAMY SKRZYDŁOWE KOMPLETACJE</b> .....	str. 135
<b>BRAMY GARAŻOWE KOMPLETACJE</b> .....	str. 138
<b>SZLABANY KOMPLETACJE</b> .....	str. 140
<b>DOMOFONY, VIDEODOMOFONY KOMPLETACJE</b> .....	str. 141



## OFERTA SPECJALNA: >>>

<b>HOME SERIA</b> .....	str. 142
Automatyka do bram uchylnych i segmentowych	
<b>UBRANIA ROBOCZE SERIA</b> .....	str. 143
Kompletny zestaw roboczej odzieży firmowej CAME i bpt	



## USŁUGI TRANSPORTOWE: >>>

<b>TRANSPORT PRZESYŁKI</b> .....	str. 144
Cennik przesyłek krajowych	





# BX «

Euro

**Kompletny zestaw do zautomatyzowania bram przesuwnych**

o wadze do 300 kg



Bezpieczeństwo En Tested. Technologia BX243 jest zgodna ze standardami ustalonymi przez Normy Europejskie odnośnie sił uderzenia.



ZESTAW BX EURO ZAWIERA		
Kod	Opis	Ilość
BX243	24 V silownik z wbudowaną płytą sterującą ZN2	1
AF43S	Karta częstotliwości	1
TOP-432EV	Pilot	1
BX Euro - Kompletny zestaw do zautomatyzowania bram przesuwnych o wadze do 300 kg		
Cena NETTO		1 299,00
Cena BRUTTO		1 597,77

**UWAGA:** Istnieje możliwość wymiany sterowania radiowego TOP na sterowanie radiowe SPACE (pilot + karta częstotliwości) przy zachowaniu tej samej ceny. Dotyczy wszystkich zestawów.



# BX «

Plus

# BX «

Strong

**Kompletne zestawy do zautomatyzowania bram przesuwnych**

do masy 400 kg

do masy 800 kg



ZESTAW BX PLUS ZAWIERA		
Kod	Opis	Ilość
BX74	230 V silownik z wbudowaną płytą sterującą ZBX74	1
AF43S	Karta częstotliwości	1
TOP-432EV	Pilot	1
DIR10	Fotokomórki	1
BX Plus - Kompletny zestaw do zautomatyzowania bram przesuwnych o masie do 400 kg		
Cena NETTO		1 449,00
Cena BRUTTO		1 782,27



ZESTAW BX STRONG ZAWIERA		
Kod	Opis	Ilość
BX78	230 V silownik z wbudowaną płytą sterującą ZBX74	1
AF43S	Karta częstotliwości	1
TOP-432EV	Pilot	1
DIR10	Fotokomórki	1
BX Strong - Kompletny zestaw do zautomatyzowania bram przesuwnych o masie do 800 kg		
Cena NETTO		1 629,00
Cena BRUTTO		2 003,67

**UWAGA:** Istnieje możliwość wymiany sterowania radiowego TOP na sterowanie radiowe SPACE (pilot + karta częstotliwości) przy zachowaniu tej samej ceny. Dotyczy wszystkich zestawów.



# KRONO «

Standard

# KRONO «

Plus

# KRONO «

Long

**Kompletne zestawy do zautomatyzowania bram dwuskrzydłowych**  
o długości jednego skrzydła do 5 m



KRONO STANDARD ZAWIERA		
Kod	Opis	Ilość
KR300D	230 V prawostronny siłownik	1
KR300S	230 V lewostronny siłownik	1
ZF1N	Centrala sterująca	1
AF43S	Karta częstotliwości	1
TOP-432EV	Pilot	1
DIR10	Fotokomórka	1
KRONO Standard - Kompletny zestaw do zautomatyzowania bramy dwuskrzydłowej		
	Cena NETTO	1 899,00
	Cena BRUTTO	2 335,77

KRONO PLUS ZAWIERA		
Kod	Opis	Ilość
KR310D	230 V prawostronny siłownik z wyłącznikami krańcowymi	1
KR310S	230 V lewostronny siłownik z wyłącznikami krańcowymi	1
ZF1N	Centrala sterująca	1
AF43S	Karta częstotliwości	1
TOP-432EV	Pilot	1
DIR10	Fotokomórka	1
KRONO Plus - Kompletny zestaw do zautomatyzowania bramy dwuskrzydłowej		
	Cena NETTO	2 129,00
	Cena BRUTTO	2 618,67

KRONO LONG CLASSIC ZAWIERA		
Kod	Opis	Ilość
KR510D	230 V prawostronny siłownik z wyłącznikami krańcowymi	1
KR510S	230 V lewostronny siłownik z wyłącznikami krańcowymi	1
ZF1N	Centrala sterująca	1
AF43S	Karta częstotliwości	1
TOP-432EV	Pilot	1
DIR10	Fotokomórka	1
KRONO Long - Kompletny zestaw do zautomatyzowania bramy dwuskrzydłowej		
	Cena NETTO	2 199,00
	Cena BRUTTO	2 704,77

Dopłata do centrali ZA3N w zestawach KRONO STANDARD i KRONO PLUS wynosi:

100,00 NETTO  
123,00 BRUTTO

Dopłata do wersji SPEED w zestawie KRONO LONG wynosi:

50,00 NETTO  
61,50 BRUTTO

**UWAGA:**  
Istnieje możliwość wymiany sterowania radiowego TOP na sterowanie radiowe SPACE (pilot + karta częstotliwości) przy zachowaniu tej samej ceny. Dotyczy wszystkich zestawów.

# AMICO «

Euro

# AXO «

Strong

**Kompletne zestawy do zautomatyzowania bram dwuskrzydłowych**

o długości jednego skrzydła do 2,2 m  
o długości jednego skrzydła do 3 m



AMICO EURO ZAWIERA		
Kod	Opis	Ilość
A18230	230 V siłownik	2
ZF1N	Centrala sterująca	1
AF43S	Karta częstotliwości	1
TOP-432EV	Pilot	1
DIR10	Fotokomórka	1
AMICO Euro - Kompletny zestaw do zautomatyzowania bramy dwuskrzydłowej		
	Cena NETTO	2 079,00
	Cena BRUTTO	2 557,17



AXO STRONG ZAWIERA		
Kod	Opis	Ilość
AX302304	230 V siłownik	2
ZF1N	Centrala sterująca	1
AF43S	Karta częstotliwości	1
TOP-432EV	Pilot	1
DIR10	Fotokomórka	1
AXO - Kompletny zestaw do zautomatyzowania bramy dwuskrzydłowej		
	Cena NETTO	2 899,00
	Cena BRUTTO	3 565,77

Dopłata do centrali ZA3N w zestawach AMICO EURO i AXO STRONG wynosi:

100,00 NETTO  
123,00 BRUTTO

**UWAGA:**  
Istnieje możliwość wymiany sterowania radiowego TOP na sterowanie radiowe SPACE (pilot + karta częstotliwości) przy zachowaniu tej samej ceny. Dotyczy wszystkich zestawów.



# FAST « Plus FAST « Smart

**Kompletne zestawy do zautomatyzowania bram dwuskrzydłowych**

o długości jednego skrzydła do 2,3 m



ZESTAW FAST PLUS ZAWIERA		
Kod	Opis	Ilość
F7000	230 V siłownik z wbudowaną płytą ZF1	1
F7001	230 V siłownik	1
AF43S	Karta częstotliwości	1
TOP-432EV	Pilot	1
DIR10	Fotokomórki	1
FAST Plus - Kompletny zestaw do zautomatyzowania bramy dwuskrzydłowej		
Cena NETTO		2 299,00
Cena BRUTTO		2 827,77



FAST SMART ZAWIERA		
Kod	Opis	Ilość
FA40230CB	Samoblokujący siłownik 230 V z centralą sterującą	1
FA40230	Samoblokujący siłownik 230 V	1
AF43S	Karta częstotliwości	1
TOP-432EV	Pilot	1
DIR10	Fotokomórka	1
FAST Smart - Kompletny zestaw do zautomatyzowania bramy dwuskrzydłowej		
Cena NETTO		2 999,00
Cena BRUTTO		3 688,77

**UWAGA:**  
Istnieje możliwość wymiany sterowania radiowego TOP na sterowanie radiowe SPACE (pilot + karta częstotliwości) przy zachowaniu tej samej ceny. Dotyczy wszystkich zestawów.



# VER « 900E VER « 700E

**Zestawy do zautomatyzowania uchylnych i segmentowych bram garażowych (nie zawierają szyny przenoszącej napęd)**



ZESTAW VER 900E ZAWIERA		
Kod	Opis	Ilość
V900E	24 V siłownik z enkoderem	1
AF43S	Karta częstotliwości	1
TOP-432EV	Pilot	1
VER 900E - Zestaw do zautomatyzowania bramy garażowej		
Cena NETTO		739,00
Cena BRUTTO		908,97



ZESTAW VER 700E ZAWIERA		
Kod	Opis	Ilość
V700E	24 V siłownik z enkoderem	1
AF43S	Karta częstotliwości	1
TOP-432EV	Pilot	1
VER 700E - Zestaw do zautomatyzowania bramy garażowej		
Cena NETTO		979,00
Cena BRUTTO		1 204,17

**UWAGA:**  
Istnieje możliwość wymiany sterowania radiowego TOP na sterowanie radiowe SPACE (pilot + karta częstotliwości) przy zachowaniu tej samej ceny. Dotyczy wszystkich zestawów.



# V6000

Kompletne zestawy do zautomatyzowania uchylnych i segmentowych bram garażowych.  
(Nie zawierają szyny przenoszącej napęd)

## ZESTAW Z SIŁOWNIKIEM V6000



### ZESTAW U461XK ZAWIERA

Kod	Opis	Ilość	
-	Siłownik V6000	1	
TOP-432EV	Pilot	1	
AF435	Karta częstotliwości	1	
U461XK - Zestaw do zautomatyzowania bramy garażowej			
		Cena NETTO	650,00
		Cena BRUTTO	799,50

## SZYNY PRZENOSZĄCE NAPĘD



### SZYNY ŁAŃCUCHOWE

Kod	Długość	Cena NETTO za szt.
V06001	3,02 m	149,00
V06002	3,52 m	199,00
V06003	4,02 m	249,00



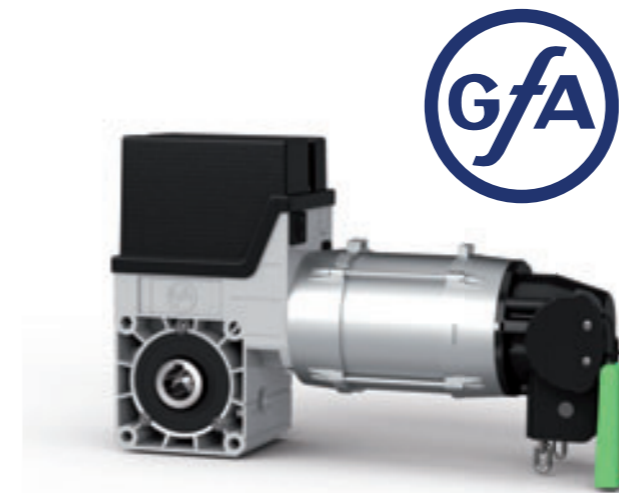
### SZYNY KEVLAROWE

Kod	Długość	Cena NETTO za szt.
V06005	3,02 m	249,00
V06006	3,52 m	299,00
V06007	4,02 m	349,00

### UWAGA:

Istnieje możliwość wymiany sterowania radiowego TOP na sterowanie radiowe SPACE (pilot + karta częstotliwości) przy zachowaniu tej samej ceny. Dotyczy wszystkich zestawów.

# GFA



Kompletne zestawy do zautomatyzowania bram segmentowych.

## ZESTAWY Z SIŁOWNIKIEM O MOMENCIE OBROTOWYM 50 NM



### SE 5 TOTMAN

Opis	Ilość	
Siłownik 230V z klawiaturą TOTMAN	1	
Cena NETTO		1 999,00
Cena BRUTTO		2 458,77



### SE 5 BASIC

Opis	Ilość	
Siłownik o zdawczym momencie obrotowym 50 Nm	1	
Zintegrowana centrala sterująca WS900	1	
Klawiatura sterująca góra-stop-dół oraz konsola mocująca	1	
Cena NETTO		2 199,00
Cena BRUTTO		2 704,77



### SE 5 PLUS

Opis	Ilość	
Siłownik o zdawczym momencie obrotowym 50 Nm	1	
Centrala sterująca TS970 z wtyczką CEE	1	
Listwa optyczna OSE wraz z nadajnikiem i odbiornikiem	1	
Przewód łączący 5 m i przewód spiralny do listwy optycznej	1	
Cena NETTO		2 899,00
Cena BRUTTO		3 565,77

## ZESTAWY Z SIŁOWNIKIEM O MOMENCIE OBROTOWYM 90 NM



### SE 9 BASIC

Opis	Ilość	
Siłownik o zdawczym momencie obrotowym 90 Nm	1	
Zintegrowana centrala sterująca WS900	1	
Klawiatura sterująca góra-stop-dół oraz konsola mocująca	1	
Cena NETTO		2 399,00
Cena BRUTTO		2 950,77



### SE 9 PLUS

Opis	Ilość	
Siłownik o zdawczym momencie obrotowym 90 Nm	1	
Centrala sterująca TS970 z wtyczką CEE	1	
Listwa optyczna OSE wraz z nadajnikiem i odbiornikiem	1	
Przewód łączący 5 m i przewód spiralny do listwy optycznej	1	
Cena NETTO		3 099,00
Cena BRUTTO		3 811,77



# BIANCA + PLACO «

Videodomofon i domofon



**Bezsłuchawkowe  
zestawy domofonów CAME  
w wersjach audio i video**



ZESTAW CK0001 ZAWIERA		
Kod	Opis	Ilość
CS1BNCO	Bezsłuchawkowy panel wewnętrzny audio BIANCA C	1
DC002AC	Zasilacz	1
CS1PLCO	Panel zewnętrzny audio PLACO C	1
DPH	Pojedynczy przycisk podwójnej wysokości	1
CK0001 - Bezsłuchawkowy zestaw domofonowy		
	Cena NETTO	599,00
	Cena BRUTTO	736,77



ZESTAW CK0002 ZAWIERA		
Kod	Opis	Ilość
CS2BNCO	Bezsłuchawkowy panel wewnętrzny video BIANCA V	1
DC002AC	Zasilacz	1
CS2PLCO	Panel zewnętrzny video PLACO V	1
DPH	Pojedynczy przycisk podwójnej wysokości	1
CK0002 - Bezsłuchawkowy zestaw videodomofonowy		
	Cena NETTO	1 499,00
	Cena BRUTTO	1 843,77

# EARY + PLACO «

Videodomofon i domofon



**Słuchawkowe  
zestawy domofonów CAME  
w wersjach audio i video**



ZESTAW CK0009 ZAWIERA		
Kod	Opis	Ilość
DC02EARY	Słuchawkowy panel wewnętrzny audio EARY C	1
DC002AC	Zasilacz	1
CS1PLCO	Panel zewnętrzny audio PLACO C	1
DPH	Pojedynczy przycisk podwójnej wysokości	1
CK0009 - Słuchawkowy zestaw domofonowy		
	Cena NETTO	559,00
	Cena BRUTTO	687,57

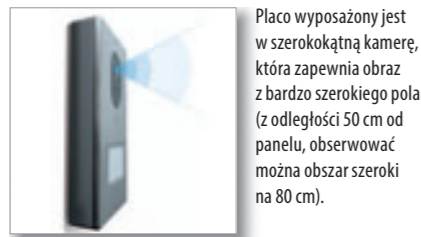


ZESTAW CK0010 ZAWIERA		
Kod	Opis	Ilość
DC01EARY	Słuchawkowy panel wewnętrzny video EARY VC	1
DC002AC	Zasilacz	1
CS2PLCO	Panel zewnętrzny video PLACO V	1
DPH	Pojedynczy przycisk podwójnej wysokości	1
CK0010 - Słuchawkowy zestaw videodomofonowy		
	Cena NETTO	1 399,00
	Cena BRUTTO	1 720,77

# BIANCA « PLACO « EARY «



**BIANCA** – bezsłuchawkowy panel wewnętrzny z kolorowym wyświetlaczem LCD 3,5". Oferuje wysokiej jakości obraz i dźwięk.  
**PLACO** – zewnętrzny panel dostępu z kolorową kamerą i prostym, dwurdzeniowym systemem okablowania. Zapewnia niezrównaną jakość obrazu w każdych warunkach klimatycznych, zarówno za dnia jak i nocą.  
**EARY** – słuchawkowy panel wewnętrzny z kolorowym wyświetlaczem LCD 3,5". Oferuje wysokiej jakości obraz i dźwięk.  
 Występują również w wersji audio.



Placo wyposażony jest w szerokokątną kamerę, która zapewnia obraz z bardzo szerokiego pola (z odległości 50 cm od panelu, obserwować można obszar szeroki na 80 cm).

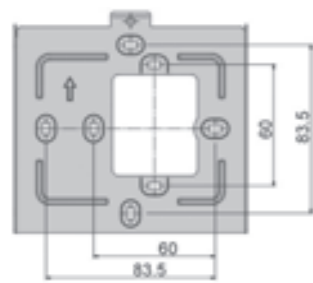


Zewnętrzne panele Placo są bardzo trwałe. Odnznaczają się niesychną wytrzymałością i stopniem ochrony IP54. Wytrzymują wszelkie warunki pogodowe – zarówno zimowe jak i letnie.



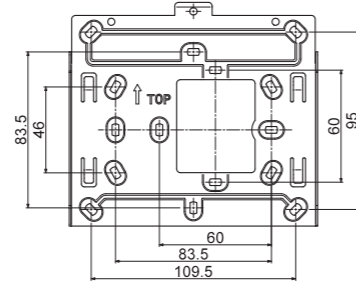
Placo zapewnia niezrównaną jakość obrazu zarówno za dnia jak i w nocy dzięki zastosowaniu czujników najnowszej generacji, które wykorzystują algorytmy Cyfrowego Przetwarzania Obrazu.

## WYMIARY ZEWNĘTRZNE - BIANCA



	W MM	H MM	D MM
Video	145	170	30,9
Audio	110	170	30,9

## WYMIARY ZEWNĘTRZNE - EARY



	W MM	H MM	D MM
Video	170	190	39
Audio	102	190	39

## WYMIARY ZEWNĘTRZNE - PLACO



	W MM	H MM	D MM
Montaż natynkowy	99	207	30
Montaż podtynkowy*	135	243	6,5**

### PLACO: CHARAKTERYSTYKA TECHNICZNA

- Zewnętrzny panel dostępu wykonany ze stali nierdzewnej. Klawisz przywołania podświetlany niebieską diodą LED
- Okablowanie X2 BUS – 100 m.
- Zastosowanie od 1 do 4 mieszkań.
- Do 8 odbiorników wewnętrznych spiętych w interkom.
- Możliwość podglądu nawet bez wywołania z poziomu panelu zewnętrznego.

	Bezsłuchawkowy panel wewnętrzny video BIANCA. <b>CS2BNCO</b> 665,00 / 817,95		Bezsłuchawkowy panel wewnętrzny audio BIANCA. <b>CS1BNCO</b> 175,00 / 215,25		Zewnętrzny panel dostępu video. <b>CS2PLCO</b> 720,00 / 885,60
	Zewnętrzny panel dostępu audio. <b>CS1PLCO</b> 350,00 / 430,50		Słuchawkowy panel wewnętrzny audio EARY. <b>DC02EARY</b> 80,00 / 98,40		Słuchawkowy panel wewnętrzny video EARY. <b>DC01EARY</b> 600,00 / 738,00
					Zasilacz. <b>DC002AC</b> 350,00 / 430,50

## AKCESORIA

	Przycisk pojedynczy. <b>DC00EGMA11</b> 15,00 / 18,45		Pojedynczy przycisk podwójnej wysokości. <b>DC00EGMA12</b> 25,00 / 30,75		Podwójny przycisk. <b>DC00EGMA13</b> 30,00 / 36,90
	Zadaszenie do montażu natynkowego. <b>DC00PLAC001</b> 100,00 / 123,00				
	Ramka do montażu podtynkowego. <b>DC00PLAC002</b> 40,00 / 49,20		Skrzynka montażowa. <b>DC00PLAC003</b> 15,00 / 18,45		Dystrybutor obrazu. <b>DC006AC</b> 180,00 / 221,40
					Dodatkowy moduł przekaźników. <b>DC009AC</b> 150,00 / 184,50
	Adapter połączeń AC/300. <b>AC/300</b> 665,00 / 817,95		System ponawiania połączeń. <b>RC/300</b> 625,00 / 768,75		Zasilacz Video 230 V 50/60 Hz. <b>DC010AC</b> 1 390,00 / 1 709,70
					Selektor dla 4 kamer. <b>VSC/01</b> 575,00 / 707,25

# BX243



## Technologia w zwartej formie.

Przetestowany na zgodność z normami europejskimi. BX243 jest nowym kompletnym siłownikiem do bram przesuwnych, zaprojektowanym do zastosowania w indywidualnych obiektach mieszkalnych. Innowacyjny motoreduktor pozwalający na wykonanie instalacji zawsze zgodnych z parametrami podanymi przez aktualnie obowiązujące normy. Produkt zapewnia użytkownikowi niezawodność, trwałość i spokój.



Baterie wewnętrzne. BX243 jest przygotowany do umieszczenia wewnątrz pomocniczych baterii, do awaryjnego funkcjonowania, gdy zabraknie napięcia w gniazdku.



Technologia enkodera. Motoreduktor wyposażony jest w elektroniczną kontrolę ruchu bramy, bezpieczną i stałą, dla maksymalnego zapewnienia spokoju i bezpieczeństwa użytkownika.



Zintegrowane wyłączniki krańcowe. BX243 zarządza ruchem bramy poprzez wyłączniki krańcowe wbudowane i zabezpieczone w zespole motoreduktora. Wystarczy wykonać pierwszą regulację w fazie instalowania i kolejne regulacje nie będą już konieczne.



Elektronika na 24 V siłownika BX243 może być zintegrowana z kartą LB90, która w razie zaniku zasilania, uaktywnia awaryjne baterie, umieszczone wewnątrz tego zespołu.

### ZAKRES ZASTOSOWAŃ

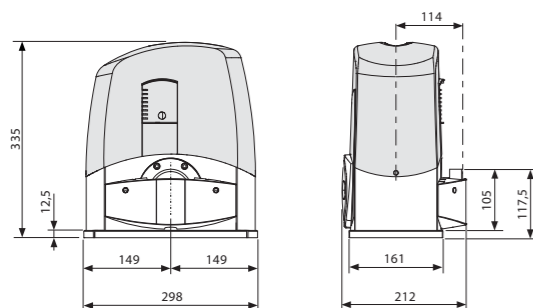
Typ	BX243
Maksymalna masa bramy	300 kg
Maksymalna długość skrzydła	8,5 m

### DANE TECHNICZNE

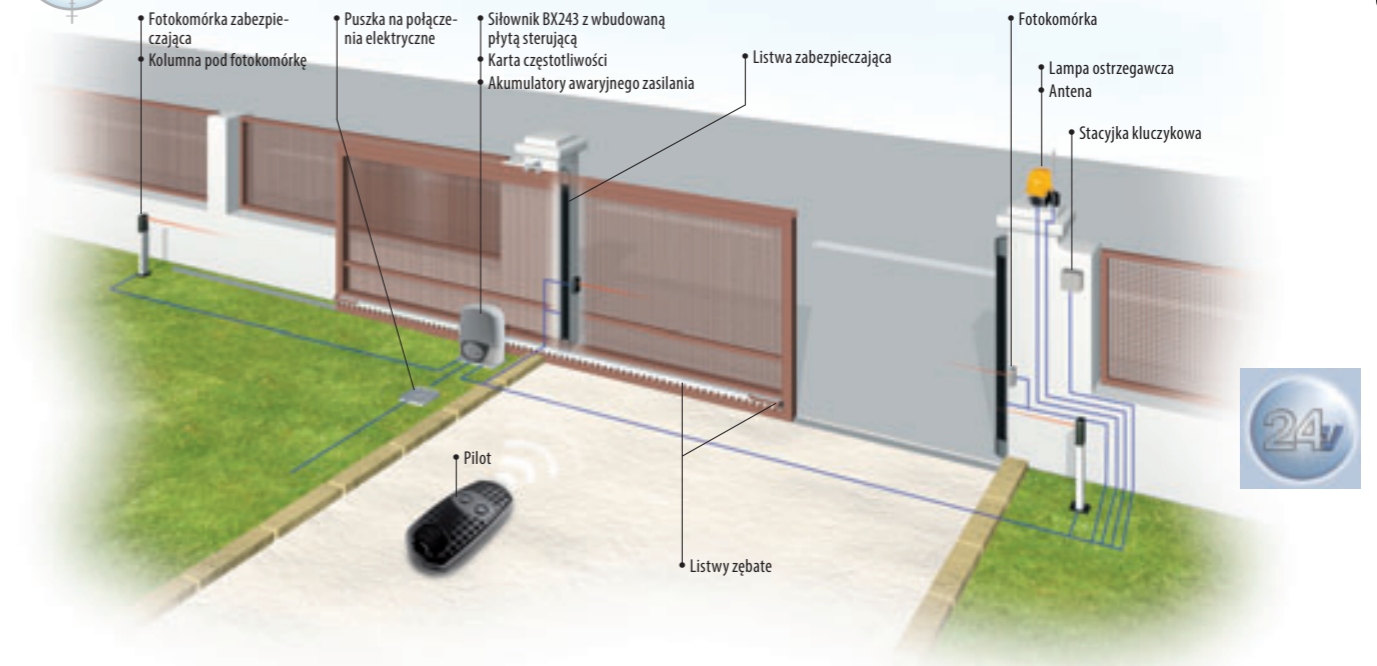
Typ	BX243
Stopień zabezpieczenia	IP54
Zasilanie	230 V 50/60 Hz
Zasilanie silnika	24 V D.C.
Pobór prądu silnika	7 A max.
Moc maksymalna silnika	170 W
Prędkość przesuwu	12 m/min
Cykl pracy	praca intensywna
Siła ciągu	300 N
Temperatura pracy	-20°C min. +55°C max.



### WYMIARY ZEWNĘTRZNE



## PRZYKŁADOWA INSTALACJA DLA KLIENTA INDYWIDUALNEGO



Instalacja fotokomórek lub listew bezpieczeństwa jest konieczna, jeżeli analiza ryzyka na to wskazuje. Opatentowane akcesoria zabezpieczające CAME: patrz strony 122 do 133.

### SYSTEM PODSTAWOWY

Kod	Opis	Ilość	Cena NETTO
BX Euro	Zestaw BX Euro	1	1 299,00
SP2	Pilot	1	55,00
CGZF	Listwa zębata nylonowa 4 m	4 m	140,00
SUMARYCZNA cena NETTO			1 494,00
SUMARYCZNA cena BRUTTO			1 837,62

### SYSTEM W PEŁNEJ OPCJI

Kod	Opis	Ilość	Cena NETTO
BX Euro	Zestaw BX Euro	1	1 299,00
SP2	Pilot	1	55,00
KLED24	24 V lampa ostrzegawcza	1	105,00
TOP-A433N	Antena	1	60,00
CGZF	Listwa zębata nylonowa	4 m	140,00
SUMARYCZNA cena NETTO			1 659,00
SUMARYCZNA cena BRUTTO			2 040,57

Zalecane konfiguracje są jedynie przykładami możliwych rozwiązań. By spełnić wymagania użytkowe i bezpieczeństwa konkretnej instalacji, zalecamy zapoznanie się z całością oferty CAME.

### BX243: KOMPLETNA SERIA

#### 24 V SIŁOWNIK



24 V D.C. - 170 W Samoblokujący siłownik elektromechaniczny. Posiada wbudowaną płytę sterującą z dekodem radiowym, funkcję stop oraz wejście na dwie linie fotokomórek. Wyposażony w regulację prędkości otwierania i zamykania oraz regulację prędkości hamowania.

**BX243** 1 249,00 / 1 536,27

#### CENY NETTO/BRUTTO PLN



Karta umożliwiająca zasilanie systemu akumulatorami (12 V 1,2 Ah x 2).

**LB 90** 180,00 / 221,40



Akumulator 12 V 1,2 Ah do siłowników BX243.

**EP12-1,2** 80,00 / 98,40

#### AKCESORIA



Listwa zębata nylonowa z rdzeniem metalowym (30 x 20 mm, Moduł 4).

**CGZF** 35,00 / 43,05



Listwa zębata metalowa, ocynkowana z łącznikami pomiędzy listwami (30 mm x 8 mm, Moduł 4).

**C8MM** 40,00 / 49,20



Listwa zębata metalowa, ocynkowana z łącznikami pomiędzy listwami (30 mm x 10 mm, Moduł 4).

**C10MM** 45,00 / 55,35



strony 116-117



strony 118-121



strony 122-123



strony 124-127



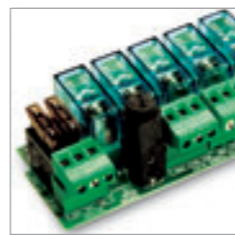
### Automatyka zaprojektowana z myślą o bezpieczeństwie.

Cięższe bramy (do 800 kg) wymagają podwyższonych parametrów kontroli i bezpieczeństwa. Seria siłowników BX oferuje rozwiązania dopasowane do różnorodnych wymagań sterujących i zabezpieczających.

W ofercie znajdują się: wersja podstawowa, zalecana tylko do użytku indywidualnego, wersja niskonapięciowa do intensywnej pracy z wbudowanym ENKODEREM stale monitorującym pracę bramy.



Całkowicie bezpieczny system. Wbudowana w jednostkę płyta sterująca zasila silnik i wszystkie akcesoria niskim napięciem 24 V. (BX246)



Siłownik gwarantuje pracę nawet po zaniku napięcia sieciowego dzięki możliwości instalacji akumulatorów awaryjnego zasilania. (BX246)

#### FUNKCJE GŁÓWNE

Oprócz standardowych funkcji sterujących i zabezpieczających, nowa płyta udostępnia funkcje zwiększające kontrolę nad bramą i optymalizujące jej pracę:

- CZĘŚCIOWE OTWARCIE dla ruchu pieszego.
- SAMOKODOWANIE POMIĘDZY NADAJNIKIEM I ODBIORNIKIEM.
- MIGANIE WSTĘPNE LAMPY podczas otwierania i zamykania.
- AMPEROMETRYCZNE WYKRYWANIE PRZESZKÓD.
- ZATRZYMANIE RUCHU BRAMY za pomocą pilota.
- ZABEZPIECZENIE NIERUCHOMEJ BRAMY. Komendy otwórz/zamknij są ignorowane, jeżeli w świetle bramy znajduje się przeszkoda.
- Możliwość zsynchronizowania dwóch siłowników.
- Możliwość pracy równoległej dwóch siłowników.

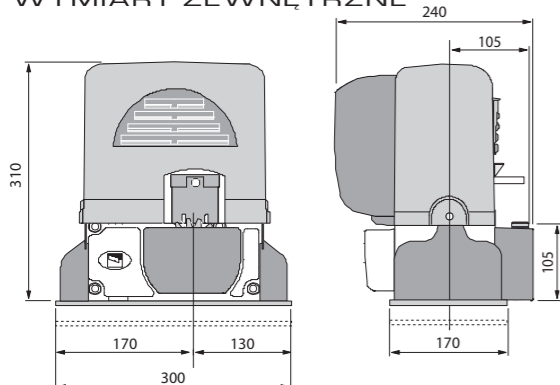
#### ZAKRES ZASTOSOWAŃ

Typ	BX74	BX78	BX246
Maksymalna waga bramy	400 kg	800 kg	600 kg

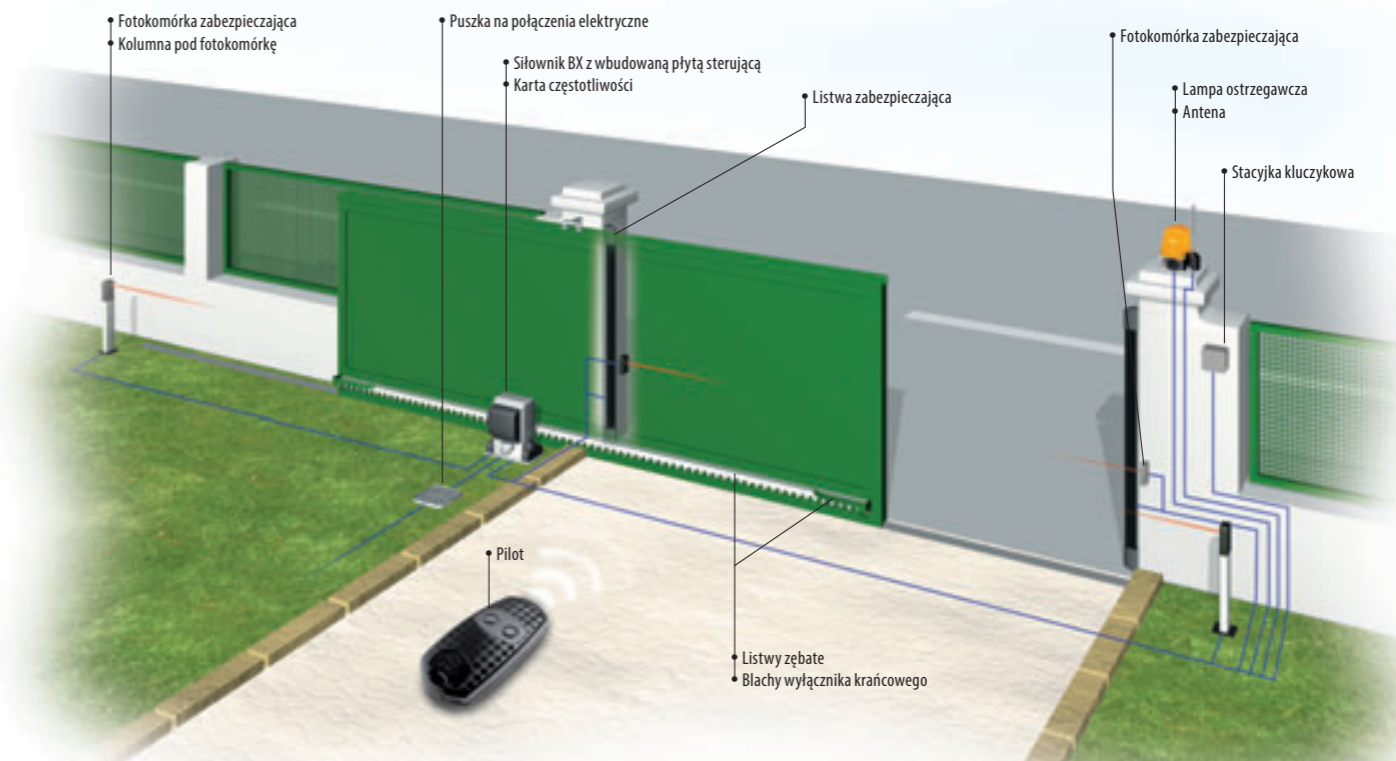
#### DANE TECHNICZNE

Typ	BX74	BX78	BX246
Stopień zabezpieczenia	IP54		
Zasilanie	230 V 50/60 Hz		
Zasilanie silnika	230 V 50/60 Hz		24 V D.C.
Pobór prądu silnika	2,6 A	2,4 A	10 A max.
Moc maksymalna silnika	200 W	300 W	400 W
Prędkość przesuwu	10 m/min		6-12 m/min
Cykl pracy	30%		pr. intensywna
Siła ciągu	300 N	800 N	700 N
Zabezp. termiczne silnika	150°C		
Temperatura pracy	-20°C min. +55°C max.		

#### WYMIARY ZEWNĘTRZNE



#### PRZYKŁADOWA INSTALACJA U KLIENTA INDYWIDUALNEGO



Instalacja fotokomórek lub listw bezpieczeństwa jest konieczna, jeżeli analiza ryzyka na to wskazuje. Opatentowane akcesoria zabezpieczające CAME: patrz strony 122 do 133.

#### SYSTEM PODSTAWOWY DO 400 KG

Kod	Opis	Ilość	Cena bez VAT
BX Plus	Zestaw BX Plus	1	1 449,00
SP2	Pilot	1	55,00
C8MM	Listwa zębata metalowa 8 mm	4 m	160,00
SUMARYCZNA cena NETTO			1 664,00
SUMARYCZNA cena BRUTTO			2 046,72

#### SYSTEM PODSTAWOWY DO 800 KG

Kod	Opis	Ilość	Cena NETTO
BX Strong	Zestaw BX Strong	1	1 629,00
SP2	Pilot	1	55,00
C8MM	Listwa zębata metalowa 8 mm	4 m	160,00
SUMARYCZNA cena NETTO			1 844,00
SUMARYCZNA cena BRUTTO			2 268,12

Zalecane konfiguracje są jedynie przykładami możliwych rozwiązań. By spełnić wymagania użytkowe i bezpieczeństwa konkretnej instalacji, zalecamy zapoznanie się z całością oferty CAME.



strony 116-117



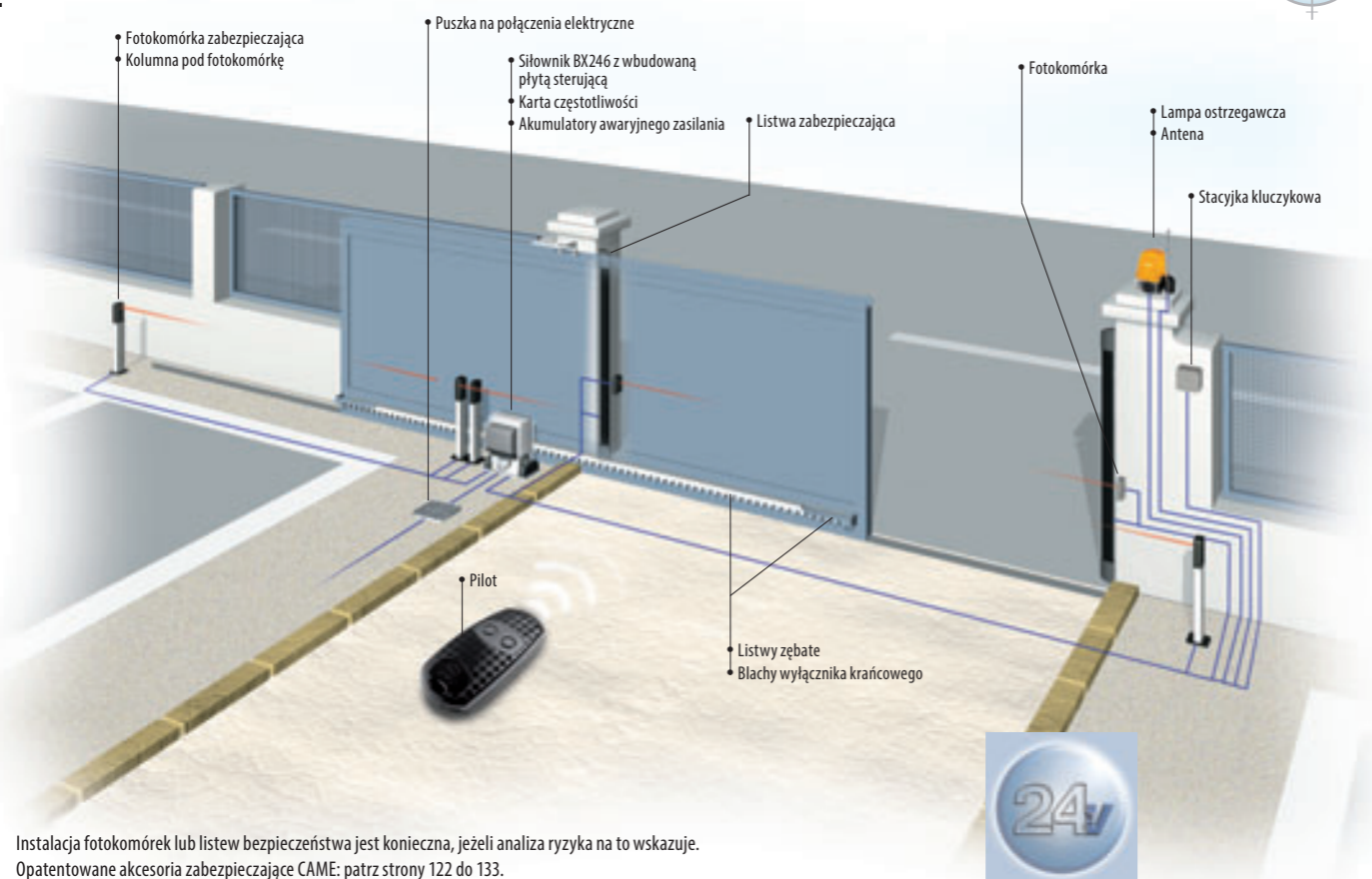
strony 118-121



strony 122-123



strony 124-127



Instalacja fotokomórek lub listew bezpieczeństwa jest konieczna, jeżeli analiza ryzyka na to wskazuje. Opatentowane akcesoria zabezpieczające CAME: patrz strony 122 do 133.


**SYSTEM PODSTAWOWY**

Kod	Opis	Ilość	Cena NETTO
BX246	24 V siłownik	1	2 149,00
AF43SP	Karta częstotliwości	1	110,00
SP2	Pilot	1	55,00
DIR10	Fotokomórka	1	150,00
C8MM	Listwa zębata metalowa 8 mm	4 m	160,00
<b>SUMARYCZNA cena NETTO</b>			<b>2 624,00</b>
<b>SUMARYCZNA cena BRUTTO</b>			<b>3 227,52</b>

**SYSTEM W PEŁNEJ OPCJI**

Kod	Opis	Ilość	Cena NETTO
BX246	24 V siłownik	1	2 149,00
AF43SP	Karta częstotliwości	1	110,00
SP2	Pilot	1	55,00
DIR10	Fotokomórka	2	300,00
DIR-L	Kolumna pod fotokomórkę	2	160,00
KLED24	24 V lampa ostrzegawcza	1	105,00
TOP-A433N	Antena	1	60,00
C8MM	Listwa zębata metalowa 8 mm	4 m	160,00
<b>SUMARYCZNA cena NETTO</b>			<b>3 099,00</b>
<b>SUMARYCZNA cena BRUTTO</b>			<b>3 811,77</b>

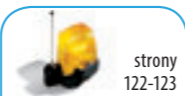
Zalecane konfiguracje są jedynie przykładami możliwych rozwiązań. By spełnić wymagania użytkowe i bezpieczeństwa konkretnej instalacji, zalecamy zapoznanie się z całością oferty CAME.



strony 116-117



strony 118-121



strony 122-123



strony 124-127

**230 V SIŁOWNIKI Z WBUDOWANĄ PŁYTĄ STERUJĄCĄ**


230 V A.C. - 200 W Samoblokujący siłownik elektro-mechaniczny z ochroną wyłącznika krańcowego przed zamazaniem, z wbudowaną płytą sterującą ZBX74. Maksymalna masa bramy 400 kg.

**BX74** 1 399,00 / 1 720,77


230 V A.C. - 300 W Samoblokujący siłownik elektro-mechaniczny z ochroną wyłącznika krańcowego przed zamazaniem, z wbudowaną płytą sterującą ZBX74. Maksymalna masa bramy 800 kg.

**BX78** 1 579,00 / 1 942,17

**24 V SIŁOWNIK Z WBUDOWANĄ PŁYTĄ STERUJĄCĄ**


24 V D.C. - 400 W Samoblokujący siłownik elektromechaniczny z ochroną wyłącznika krańcowego przed zamazaniem. Posiada wbudowaną płytę sterującą z jednokanałowym dekoderem radiowym, funkcją stop i funkcją furtki. Maksymalna masa bramy 600 kg. Praca intensywna.

**BX246** 2 149,00 / 2 643,27

**AKCESORIA**


Listwa zębata nylonowa z rdzeniem metalowym (30 x 20 mm, Moduł 4).

**CGZF** 35,00 / 43,05


Listwa zębata metalowa, ocynkowana z łączeniami pomiędzy listwami (30 mm x 8 mm, Moduł 4).

**C8MM** 40,00 / 49,20


Listwa zębata metalowa, ocynkowana z łączeniami pomiędzy listwami (30 mm x 10 mm, Moduł 4).

**C10MM** 45,00 / 55,35


System wykrywania przeszkód do siłowników BX74 i BX78. Umożliwia uzyskanie funkcji spowalniania przy otwieraniu i zamykaniu.

**B4336** 55,00 / 67,65


Cylinder z kluczem personalnym.

**R001** 55,00 / 67,65


Moduł hamujący do bram przesuwanych pracujących pod kątem (koło zębate Mod. 4).

**BSF** 950,00 / 1 168,50


Karta awaryjnego zasilania do BX246 (12 V - 1,2 Ah x 2).

**LBD2** 140,00 / 172,20


Akumulator 12 V 1,2 Ah do siłowników BX246.

**EP12-1,2** 80,00 / 98,40

## Inteligentna automatyka.

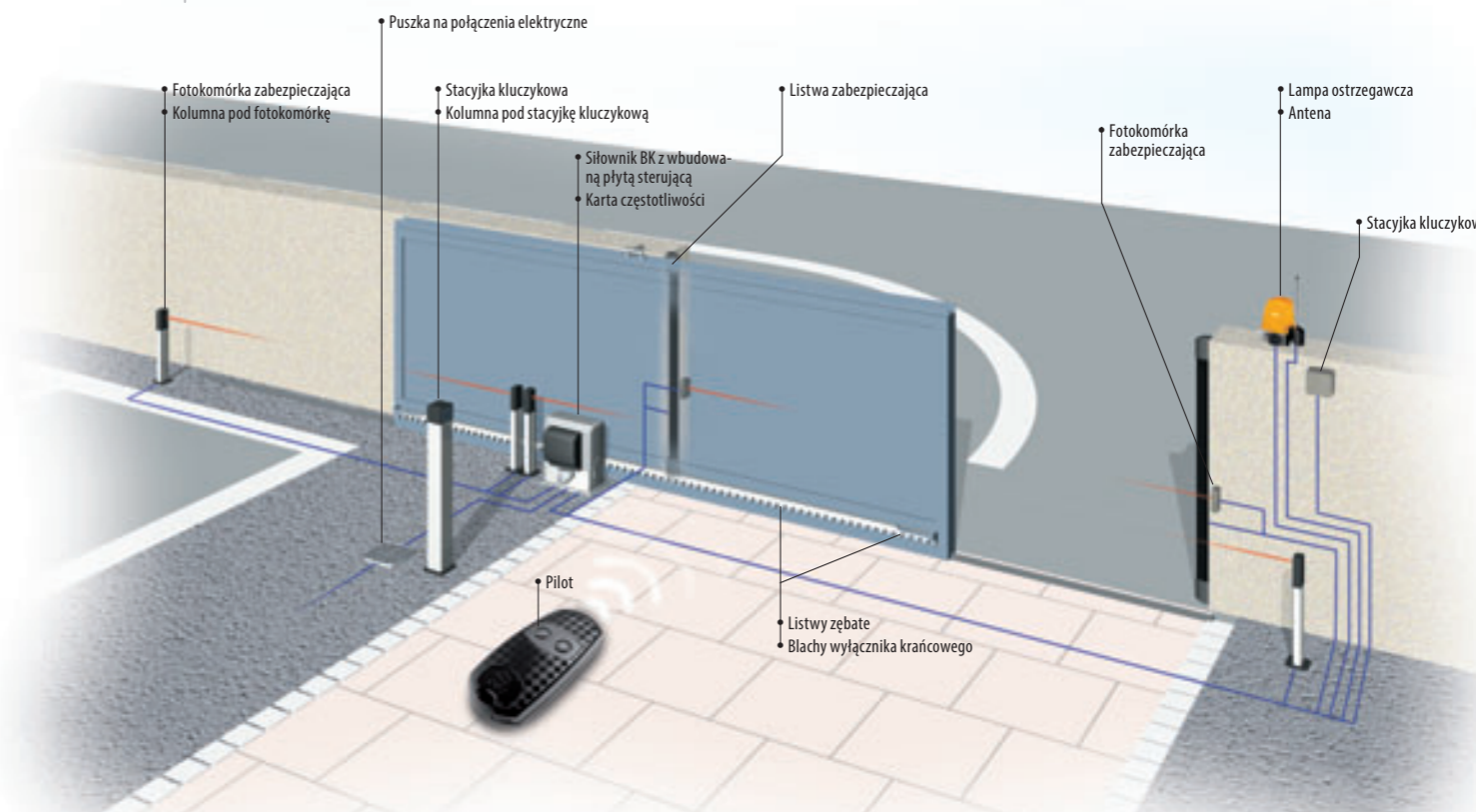
Bezpieczeństwo i niezawodność: indywidualnie dobrane systemy automatyki. Największy wybór siłowników do obsługi grupowych przejazdów w osiedlach mieszkaniowych, fabrykach, budynkach użyteczności publicznej itp. Na serię BK składa się 9 siłowników do bram o ciężarze 800 kg, 1200 kg, 1800 kg oraz 2200 kg. Część z nich posiada ENKODER stale monitorujący ruch bramy.



Centrala sterująca wykonuje AUTODIAGNOSTYKĘ wszystkich urządzeń zabezpieczających podłączonych do systemu przed każdym cyklem otwarcia lub zamknięcia.



ENKODER zastępuje starsze rozwiązania oparte na wyłącznikach krańcowych, zapewniając ciągłe monitorowanie pracy bramy i krańcowych punktów biegu (wersja BKE).



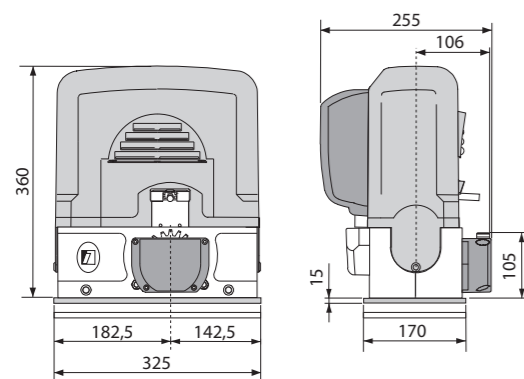
Instalacja fotokomórek lub listew bezpieczeństwa jest konieczna, jeżeli analiza ryzyka na to wskazuje. Opatentowane akcesoria zabezpieczające CAME: patrz strony 122 do 133.

### FUNKCJE GŁÓWNE

Oprócz standardowych funkcji sterujących i zabezpieczających, nowa płyta udostępnia funkcje zwiększające kontrolę nad bramą i optymalizujące jej pracę:

- SAMOKODOWANIE pomiędzy nadajnikiem i odbiornikiem.
- MIGANIE WSTĘPNE LAMPY podczas otwierania i zamykania.
- ZATRZYMANIE RUCHU BRAMY za pomocą pilota.
- ZABEZPIECZENIE NIERUCHOMEJ BRAMY. Komendy otwórz/zamknij są ignorowane, jeżeli w świetle bramy znajduje się przeszkoda.
- Możliwość podłączenia LAMPY oświetlającej otoczenie bramy.
- Możliwość zsynchronizowania dwóch siłowników.
- Funkcja MASTER SLAVE: dająca maksymalne uproszczenie podłączeń na płytach przy synchronizowaniu siłowników.

### WYMIARY ZEWNĘTRZNE



### ZAKRES ZASTOSOWAŃ

Typ	BK800	BK1200/E	BK1800/E	BK2200/E	BK2200T
Maksymalna waga bramy	800 kg	1200 kg	1 800 kg	2 200 kg	2 200 kg

### DANE TECHNICZNE

Typ	BK800	BK1200/E	BK1800/E	BK2200/E	BK2200T
Stopień zabezpieczenia	IP54				
Zasilanie	230 V 50/60 Hz				230/400 V
Zasilanie silnika	230 V 50/60 Hz				230/400 V
Pobór prądu silnika	4,5 A	3,3 A	4,2 A	5,1 A	1,5 A
Moc maksymalna silnika	520 W	380 W	480 W	580 W	600 W
Prędkość przesuwu	10,5 m/min		10,5 m/min		
Cykl pracy	p. intensywna 50%				
Siła ciągu	800 N	850 N	1150 N	1500 N	1650 N
Zabezp. termiczne silnika	150°C				
Temperatura pracy	-20°C min +55°C max.				



### SYSTEM PODSTAWOWY

Kod	Opis	Ilość	Cena NETTO
BK1200	230 V siłownik	1	1 799,00
AF43S	Karta częstotliwości	1	80,00
TOP-432EV	Pilot	1	95,00
DIR10	Fotokomórka	1	150,00
C10MM	Listwa zębata metalowa 10 mm	5 m	225,00
SUMARYCZNA cena NETTO			2 349,00
SUMARYCZNA cena BRUTTO			2 889,27

### SYSTEM PODSTAWOWY

Kod	Opis	Ilość	Cena NETTO
BK1800	230 V siłownik	1	2 149,00
AF43S	Karta częstotliwości	1	80,00
TOP-432EV	Pilot	1	95,00
DIR10	Fotokomórka	1	150,00
C10MM	Listwa zębata metalowa 10 mm	5 m	225,00
SUMARYCZNA cena NETTO			2 699,00
SUMARYCZNA cena BRUTTO			3 319,77

Zalecane konfiguracje są jedynie przykładami możliwych rozwiązań. By spełnić wymagania użytkowe i bezpieczeństwa konkretnej instalacji, zalecamy zapoznanie się z całością oferty CAME.



strony 116-117



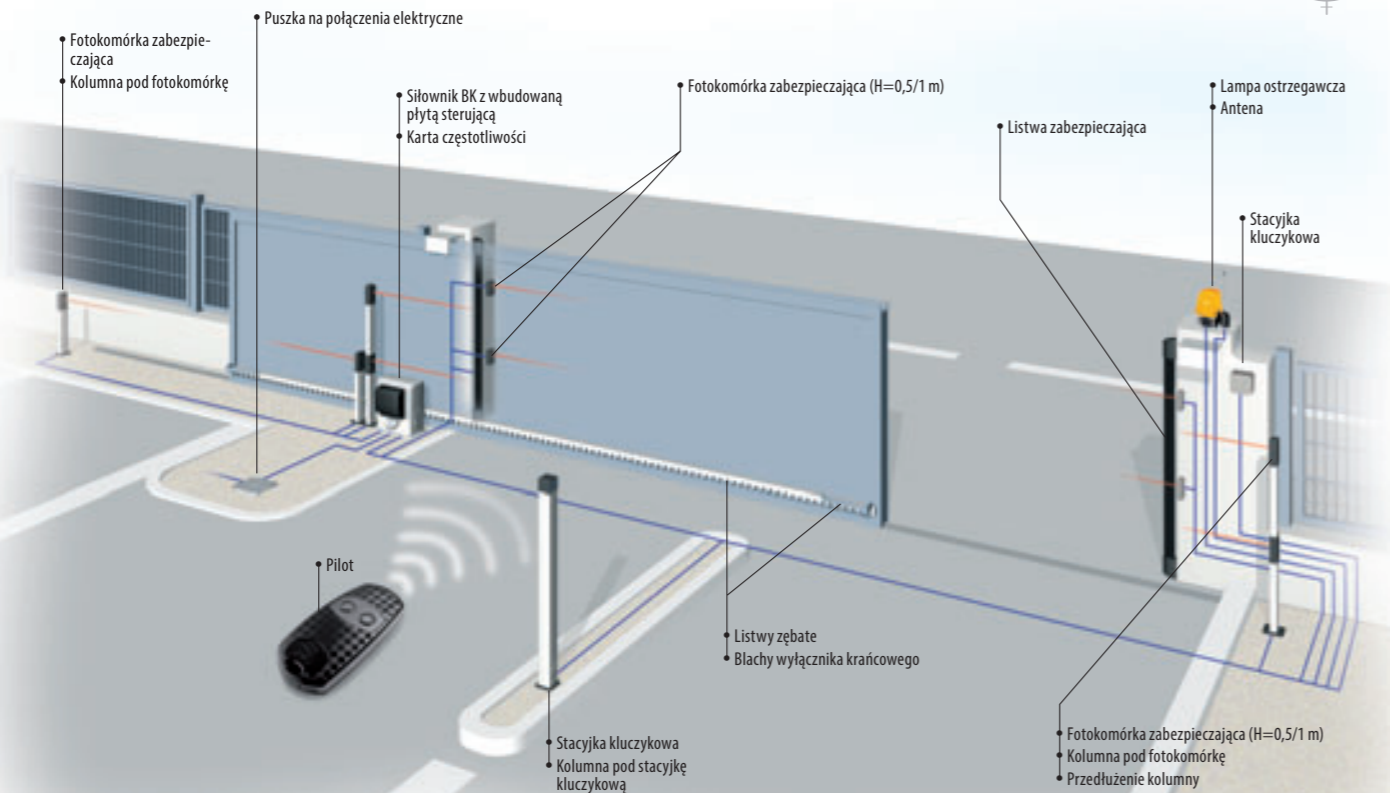
strony 118-121



strony 122-123



strony 124-127



Instalacja fotokomórek lub listew bezpieczeństwa jest konieczna, jeżeli analiza ryzyka na to wskazuje. Opatentowane akcesoria zabezpieczające CAME: patrz strony 122 do 133.

SYSTEM PODSTAWOWY DO PRACY INTENSYWNEJ

Kod	Opis	Ilość	Cena NETTO
BK800	230 V siłownik	1	2 299,00
AF43S	Karta częstotliwości	1	80,00
TOP-432EV	Pilot	1	95,00
DIR10	Fotokomórka	1	150,00
C10MM	Listwa zębata metalowa Mod.4	8 m	360,00
SUMARYCZNA cena NETTO			2 984,00
SUMARYCZNA cena BRUTTO			3 670,32

SYSTEM W PEŁNEJ OPCJI

Kod	Opis	Ilość	Cena NETTO
BK2200	230 V siłownik	1	2 699,00
AF43S	Karta częstotliwości	1	80,00
TOP-432EV	Pilot	1	95,00
DIR10	Fotokomórka	2	300,00
DIR-L	Kolumna pod fotokomórkę	2	160,00
KLED	230 V lampa ostrzegawcza	1	85,00
TOP-A433N	Antena	1	60,00
CGZ6	Listwa zębata metalowa Mod.6	8 m	1 200,00
SUMARYCZNA cena NETTO			4 679,00
SUMARYCZNA cena BRUTTO			5 755,17

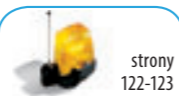
Zalecane konfiguracje są jedynie przykładami możliwych rozwiązań. By spełnić wymagania użytkowe i bezpieczeństwa konkretnej instalacji, zalecamy zapoznanie się z całością oferty CAME.



strony 116-117



strony 118-121



strony 122-123



strony 124-127

230 V SIŁOWNIKI Z WBUDOWANĄ PŁYTĄ STERUJĄCĄ



230 V A.C. - 520 W Samoblokujący siłownik elektromechaniczny z ochroną wyłącznika krańcowego przed zamknięciem. Posiada wbudowaną płytę sterującą z dwukanałowym dekoderym radiowym, funkcją stop i funkcją furtki. Koło zębate mod. 4. Maksymalna masa bramy 800 kg. **PRACA INTENSYWNA.**

**BK800** 2 299,00 / 2 827,77



230 V A.C. - 380 W Samoblokujący siłownik elektromechaniczny z ochroną wyłącznika krańcowego przed zamknięciem. Posiada wbudowaną płytę sterującą z dwukanałowym dekoderym radiowym, funkcją stop i funkcją furtki. Koło zębate Mod. 4. Maksymalna masa bramy 1200 kg.

**BK1200** 1 799,00 / 2 212,77



230 V A.C. - 580 W Samoblokujący siłownik elektromechaniczny z ochroną wyłącznika krańcowego przed zamknięciem. Wyposażony w czujnik amperometryczny (spełnia wymogi normy EN 12453), automatyczne spowolnienie i licznik cykli. Posiada wbudowaną płytę sterującą z dwukanałowym dekoderym radiowym, funkcją stop i funkcją furtki. Maksymalna masa bramy 2200 kg.

**BK221** 2 999,00 / 3 688,77



230 V A.C. - 480 W Samoblokujący siłownik elektromechaniczny z ochroną wyłącznika krańcowego przed zamknięciem. Posiada wbudowaną płytę sterującą z dwukanałowym dekoderym radiowym, funkcją stop i funkcją furtki. Koło zębate Mod. 4. Maksymalna masa bramy 1800 kg.

**BK1800** 2 149,00 / 2 643,27



230 V A.C. - 580 W Samoblokujący siłownik elektromechaniczny z ochroną wyłącznika krańcowego przed zamknięciem. Posiada wbudowaną płytę sterującą z dwukanałowym dekoderym radiowym, funkcją stop i funkcją furtki. Koło zębate Mod. 6. Maksymalna masa bramy 2200 kg.

**BK2200** 2 699,00 / 3 319,77

230-400V TRÓJFAZOWE SIŁOWNIKI



230 V/400V A.C. - 600 W Samoblokujący siłownik elektromechaniczny z ochroną wyłącznika krańcowego przed zamknięciem. Nie posiada centrali sterującej. Koło zębate Mod. 6.

**BK2200T** 2 159,00 / 2 655,57



Centrala sterująca 230 V/400 V do siłowników trójfazowych z wbudowanym dwukanałowym dekoderym radiowym, funkcją stop, funkcją furtki oraz autodiagnostyką dla wszystkich urządzeń bezpieczeństwa. Obudowa z ABS.

**ZT6** 1 049,00 / 1 290,27

230 V SIŁOWNIKI Z WBUDOWANĄ PŁYTĄ STERUJĄCĄ I ENKODEREM



230 V A.C. - 380 W Samoblokujący siłownik elektromechaniczny. Posiada wbudowaną płytę sterującą z dwukanałowym dekoderym radiowym, funkcją stop, funkcją furtki oraz enkoder stale monitorujący ruch bramy. Koło zębate Mod. 4. Maksymalna masa bramy 1200 kg.

**BKE1200** 2 599,00 / 3 196,77



230 V A.C. - 480 W Samoblokujący siłownik elektromechaniczny. Posiada wbudowaną płytę sterującą z dwukanałowym dekoderym radiowym, funkcją stop, funkcją furtki oraz enkoder stale monitorujący ruch bramy. Koło zębate Mod. 4. Maksymalna masa bramy 1800 kg.

**BKE1800** 2 799,00 / 3 442,77



230 V A.C. - 580 W Samoblokujący siłownik elektromechaniczny. Posiada wbudowaną płytę sterującą z dwukanałowym dekoderym radiowym, funkcją stop, funkcją furtki oraz enkoder stale monitorujący ruch bramy. Koło zębate Mod. 6. Maksymalna masa bramy 2200 kg.

**BKE2200** 3 099,00 / 3 811,77

AKCESORIA



Listwa zębata metalowa, ocynkowana z łącznikami pomiędzy listwami (30 mm x 8 mm, Moduł 4).

**C8MM** 40,00 / 49,20



Listwa zębata metalowa, ocynkowana z łącznikami pomiędzy listwami (30 mm x 10 mm, Moduł 4).

**C10MM** 45,00 / 55,35



Listwa zębata metalowa (30 mm x 20 mm, Moduł 6) w odcinkach o długości 1 m. Ocynkowana, odporna na korozję, spawana na kątownik lub bezpośrednio na bramę.

**CGZ6** 150,00 / 184,50



Cylinder z kluczem personalnym.

**R001** 55,00 / 67,65



Moduł hamujący do bram przesuwanych pracujących pod kątem (koło zębate Mod. 4).

**BSF** 950,00 / 1 168,50

# BY 3500T

## Technologia CAME w całej okazałości.

Siłownik BY3500T zamyka gamę siłowników do bram przesuwnych CAME. BY3500T zaprojektowano do zautomatyzowania bram o ciężarze do 3500 kg. Zwarta obudowa z wbudowaną centralą sterującą zapewnia wieloletnią bezawaryjną pracę nawet przy największych obciążeniach. Trójfazowe zasilanie zezwala dodatkowo na intensywną pracę całego systemu.



Trójfazowe zasilanie silnika zezwala na pracę w obiektach, w których bramy są intensywnie użytkowane.



Pełna autodiagnostyka wszystkich podłączonych urządzeń zabezpieczających przed rozpoczęciem każdego cyklu pracy.

### FUNKCJE GŁÓWNE

BY3500T wyposażony jest w centralę sterującą nowej generacji obsługującą wszystkie dostępne urządzenia zabezpieczające w celu zwiększenia bezpieczeństwa użytkowników:

- CZĘŚCIOWE OTWARCIE przystosowane do konkretnych zastosowań bramy na obiekcie.
- SAMOKODOWANIE pomiędzy nadajnikiem i odbiornikiem.
- MIGANIE WSTĘPNE LAMPY podczas otwierania i zamykania.
- ZATRZYMANIE RUCHU BRAMY za pomocą pilota.
- AUTODIAGNOSTYKA wszystkich podłączonych akcesoriów bezpieczeństwa przed rozpoczęciem każdego cyklu pracy.
- Funkcja MASTER SLAVE: dająca maksymalne uproszczenie podłączeń na płytach przy synchronizowaniu siłowników.

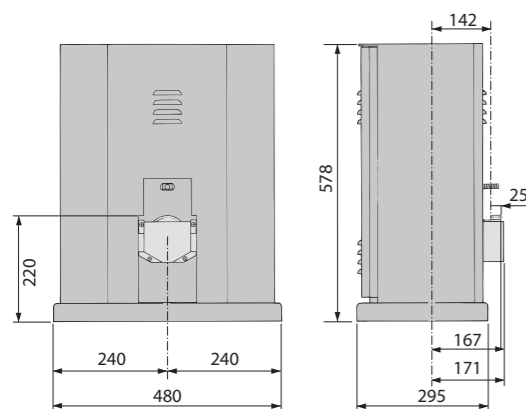
### ZAKRES ZASTOSOWAŃ

Typ	BY3500T
Maksymalna waga bramy	3 500 kg

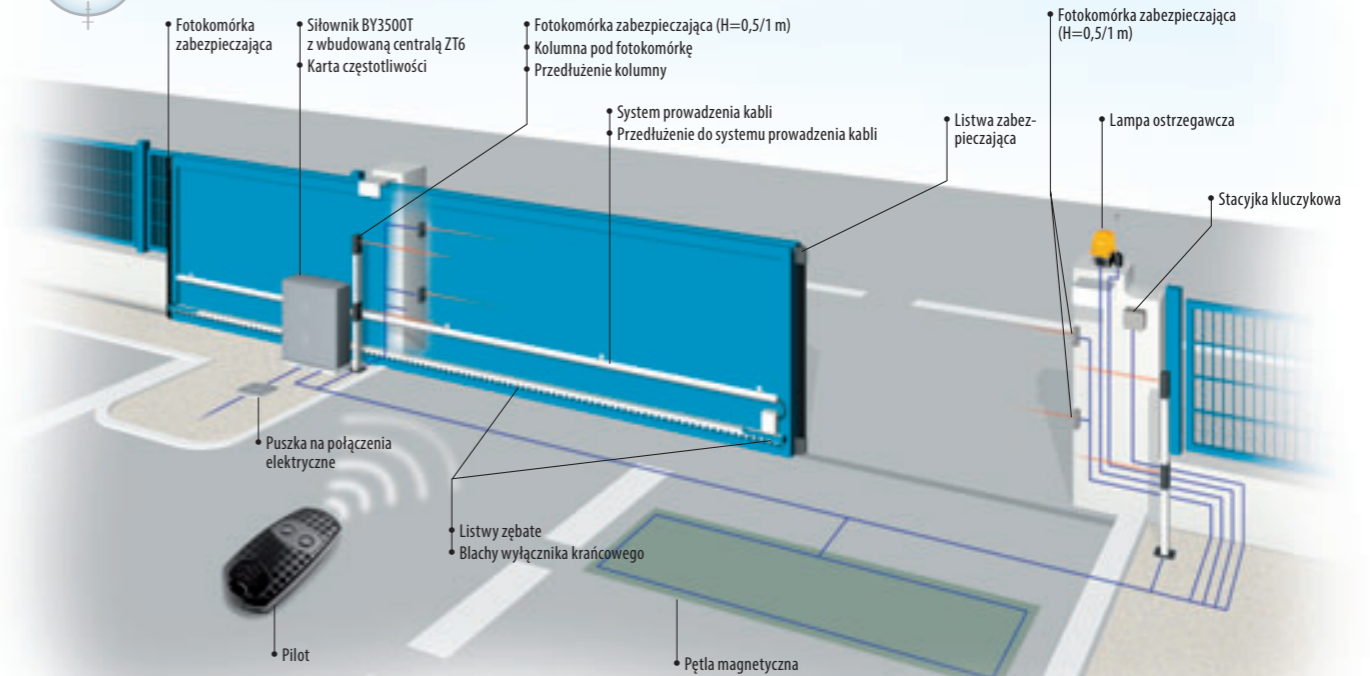
### DANE TECHNICZNE

Typ	BY3500T
Stopień zabezpieczenia	IP54
Zasilanie	230 V / 400 V 50/60 Hz
Zasilanie silnika	230 V / 400 V 50/60 Hz
Pobór prądu silnika	2 A
Moc maksymalna silnika	750 W
Prędkość przesuwu	10,5 m/min
Cykl pracy	50%
Siła ciągu	3500 N
Zabezpieczenie termiczne silnika	150°C
Temperatura pracy	-20°C min. +55°C max.

### WYMIARY ZEWNĘTRZNE



## PRZYKŁADOWA INSTALACJA DLA ZASTOSOWANIA PRZEMYSŁOWEGO



Instalacja fotokomórek lub listew bezpieczeństwa jest konieczna, jeżeli analiza ryzyka na to wskazuje. Opatentowane akcesoria zabezpieczające CAME: patrz strony 122 do 133.

### SYSTEM W PEŁNEJ OPCJI

Kod	Opis	Ilość	Cena NETTO
BY3500T	230-400 V siłownik	1	7 249,00
AF43S	Karta częstotliwości	1	80,00
TOP-432EV	Pilot	1	95,00
DIR20	Fotokomórka	2	400,00
DIR-L	Kolumna pod fotokomórkę	2	160,00
KLED	230 V lampa ostrzegawcza	1	85,00
TOP-A433N	Antena	1	60,00
CGZ6	Listwa zębata metalowa Mod.6	15 m	2 250,00
SUMARYCZNA cena NETTO			10 379,00
SUMARYCZNA cena BRUTTO			12 766,17

### BY3500T: KOMPLETNA SERIA

CENY NETTO/BRUTTO PLN

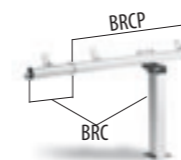
### 230-400V TRÓJFAZOWE SIŁOWNIKI Z WBUDOWANĄ PŁYTĄ STERUJĄCĄ ZT6



230 V/400 V A.C. - 750 W Samoblokujący siłownik elektromechaniczny. Koło zębate Mod. 6. Posiada wbudowaną centralę ZT6 z dwukanałowym dekoderm radiowym, funkcją stop, funkcją furtki oraz autodiagnostyką dla wszystkich urządzeń bezpieczeństwa.

**BY-3500T** 7 249,00 / 8 916,27

### AKCESORIA



System prowadzenia kabli do listew zabezpieczających montowanych na krawędzi bramy.

System prowadnic kabli do bram o dł. 5 m (doliczyć BRCP x 1).

**BRC5** 1 450,00 / 1 783,50

System prowadnic kabli do bram o dł. 10 m (doliczyć BRCP x 2).

**BRC10** 1 750,00 / 2 152,50

System prowadnic kabli do bram o dł. 15 m (doliczyć BRCP x 3).

**BRC15** 2 050,00 / 2 521,50

Profil przedłużający do systemu prowadzenia kabli (dł. 5,1 m).

**BRCP** 450,00 / 553,50



Listwa zębata metalowa (30 mm x 20 mm, Moduł 6) w odcinkach o długości 1 m. Ocynkowana, odporna na korozję, spawana na kątownik lub bezpośrednio na bramę.

**CGZ6** 150,00 / 184,50



strony 116-117



strony 118-121



strony 122-123



strony 124-127



## Zaprojektowany do montażu na wąskich słupkach.

Siłownik do bram skrzydłowych przygotowany jest do szybkiego montażu na słupkach o szerokości od 8 cm. FLEX jest idealnym produktem do zautomatyzowania furtek i bram o długości jednego skrzydła do 1,6 m. Przeznaczony jest wyłącznie do użytku przez klienta indywidualnego.

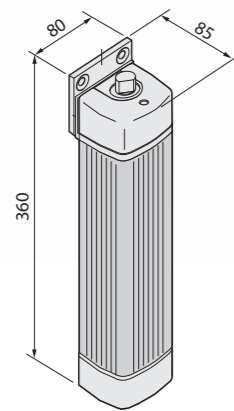


System zasilany jest napięciem sieciowym, ale silnik pracuje na 24 V zapewniając najwyższy, możliwy stopień bezpieczeństwa użytkownikowi.



Po wykryciu nawet najmniejszej przeszkody, centrala sterująca zatrzyma ruch furtki.

### WYMIARY ZEWNĘTRZNE



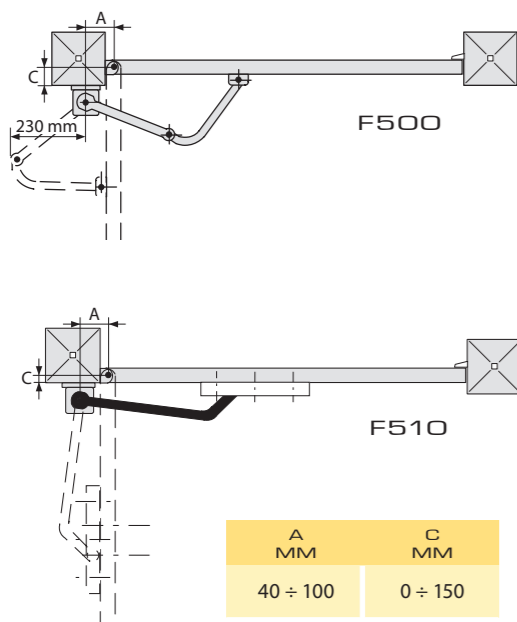
### ZAKRES ZASTOSOWAŃ

DŁUGOŚĆ SKRZYDŁA	MASA SKRZYDŁA
0,80 m	150 kg
1,20 m	125 kg
1,60 m	100 kg

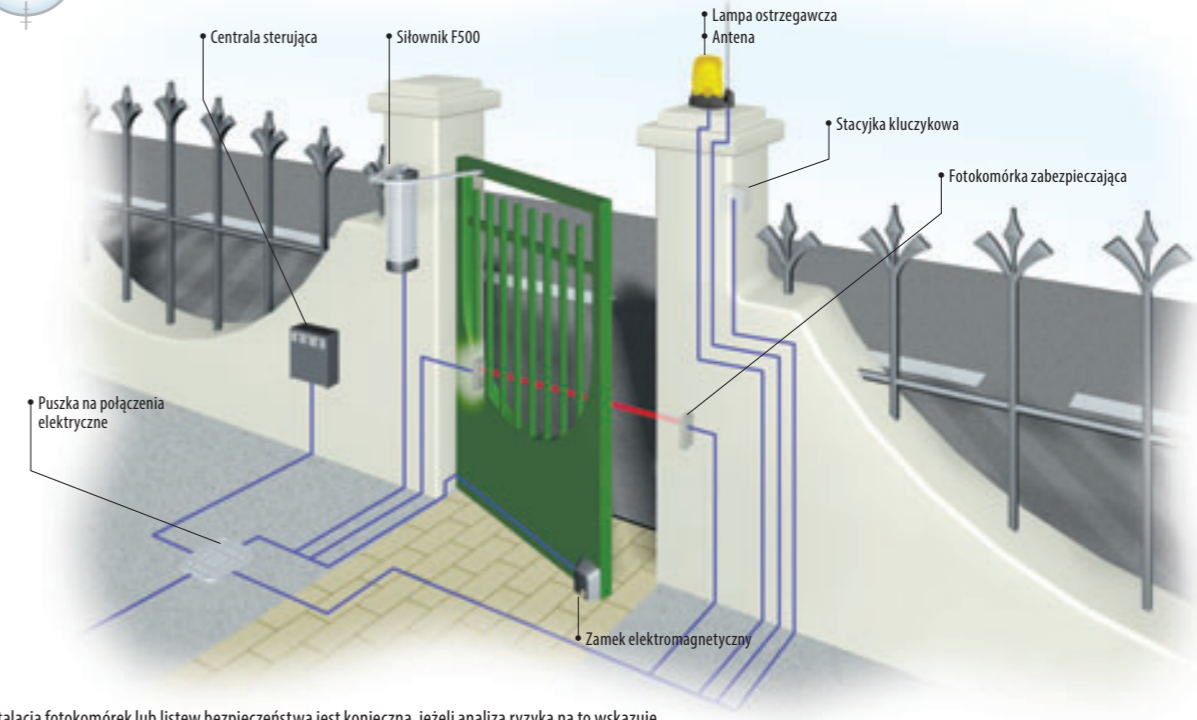
### DANE TECHNICZNE

	F500	F510
Typ	F500	F510
Stopień zabezpieczenia	IP54	
Zasilanie	230 V 50/60 Hz	
Zasilanie silnika	24 V D.C.	
Pobór prądu silnika	2 A max.	
Moc maksymalna silnika	48 W	
Cykl pracy	50%	
Siła ciągu	100 Nm	
Czas otwarcia (do 90°)	13 s	9 s
Temperatura pracy	-20°C min. +55°C max.	

### SPECYFIKACJA INSTALACJI



A	C
MM	MM
40 ÷ 100	0 ÷ 150



Instalacja fotokomórek lub listew bezpieczeństwa jest konieczna, jeżeli analiza ryzyka na to wskazuje. Opatentowane akcesoria zabezpieczające CAME: patrz strony 122 do 133.

### PRZEJŚCIE DLA PIESZYCH

Kod	Opis	Ilość	Cena NETTO
F500	24 V siłownik	1	849,00
ZL160N	Centrala sterująca	1	425,00
LOCK81	Zamek elektromagnetyczny	1	340,00
S6000	Klawiatura kodowa	1	185,00
S0001	Karta do klawiatury S6000	1	180,00
SUMARYCZNA cena NETTO			1 979,00
SUMARYCZNA cena BRUTTO			2 434,17

### PRZEJAZD DLA AUT

Kod	Opis	Ilość	Cena NETTO
F500	24 V siłownik	2	1 698,00
ZL150N	Centrala sterująca	1	575,00
LOCK81	Zamek elektromagnetyczny	1	340,00
AF43S	Karta częstotliwości	1	80,00
TOP-432EV	Pilot	1	95,00
DIR10	Fotokomórka	1	150,00
KLED24	24 V Lampa ostrzegawcza	1	105,00
TOP-A433N	Antena	1	60,00
SUMARYCZNA cena NETTO			3 103,00
SUMARYCZNA cena BRUTTO			3 816,69

Zalecane konfiguracje są jedynie przykładami możliwych rozwiązań. By spełnić wymagania użytkowe i bezpieczeństwa konkretnej instalacji, zalecamy zapoznanie się z całością oferty CAME.

### FLEX: KOMPLETNA SERIA

### CENY NETTO/BRUTTO PLN

<p>24 V D.C. - 48 W Niesamoblokujący siłownik z ramieniem łamanym. Czas otwarcia 13 s do 90°. Maksymalna dł. jednego skrzydła 1,6 m.</p> <p><b>F500</b> 849,00 / 1 044,27</p>	<p>24 V D.C. - 48 W Niesamoblokujący siłownik z ramieniem prostym. Czas otwarcia 9 s do 90°. Maksymalna dł. jednego skrzydła 1,6 m.</p> <p><b>F510</b> 999,00 / 1 228,77</p>
<p>Centrala sterująca do bram 2-skrzydłowych z wbudowanym dwukanałowym dekoderym radiowym. Posiada funkcję stop, wejście na dwie linie fotokomórek oraz wyjście na elektrozamek. Obudowa z ABS o wymiarach: L 204 x H 274 x D 133 mm</p> <p><b>ZL160N</b> 575,00 / 707,25</p>	<p>Centrala sterująca do bram 1-skrzydłowych z wbudowanym dwukanałowym dekoderym radiowym. Posiada funkcję stop, wejście na dwie linie fotokomórek oraz wyjście na elektrozamek. Obudowa z ABS o wymiarach: L 204 x H 274 x D 133 mm</p> <p><b>ZL150N</b> 425,00 / 522,75</p>
<p>Karta umożliwiająca zasilanie systemu akumulatorami (12 V 1,2 Ah x 2), montaż wewnątrz centrali.</p> <p><b>LB54</b> 150,00 / 184,50</p>	<p>Akumulator 12 V 1,2 Ah.</p> <p><b>EP12-1,2</b> 80,00 / 98,40</p>
<p>Uniwersalny poziomy lub pionowy, jednocylindrowy zamek elektromagnetyczny, zasilanie 12 V A.C./D.C.</p> <p><b>LOCK81</b> 340,00 / 418,20</p>	<p>Uniwersalny poziomy lub pionowy, dwucylindrowy zamek elektromagnetyczny, zasilanie 12 V A.C./D.C.</p> <p><b>LOCK82</b> 365,00 / 448,95</p>



strony 116-117



strony 118-121



strony 122-123



strony 124-127

# BRAMY SKRZYDŁOWE SIŁOWNIK STYLO



**Niewielki rozmiar  
lecz wspaniałe osiągi.**

Wąski, kompaktowy i o wyjątkowym designie. STYLO to nowe rozwiązanie dla małych i średnich bram uchylnych. Łatwy w montażu na istniejących już bramach bez żadnego uprzedniego przygotowania oraz na wąskich słupkach. Najlepsza technologia i bezpieczeństwo Came skupione na ledwie kilku centymetrach powierzchni.

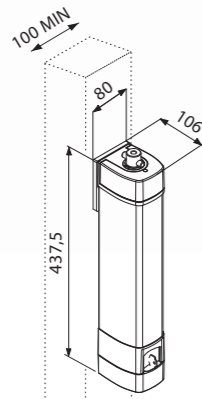


System zasilany jest napięciem sieciowym, ale silnik pracuje na 24 V zapewniając najwyższy, możliwy stopień bezpieczeństwa użytkownikowi.



Po wykryciu nawet najmniejszej przeszkody, centrala sterująca zatrzyma ruch furtki.

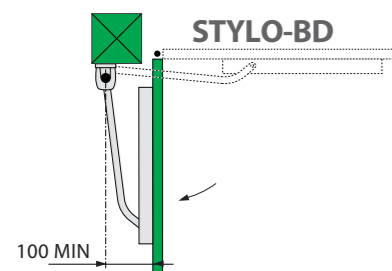
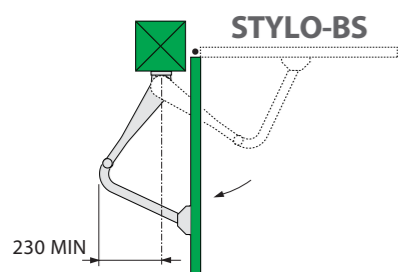
## WYMIARY ZEWNETRZNE



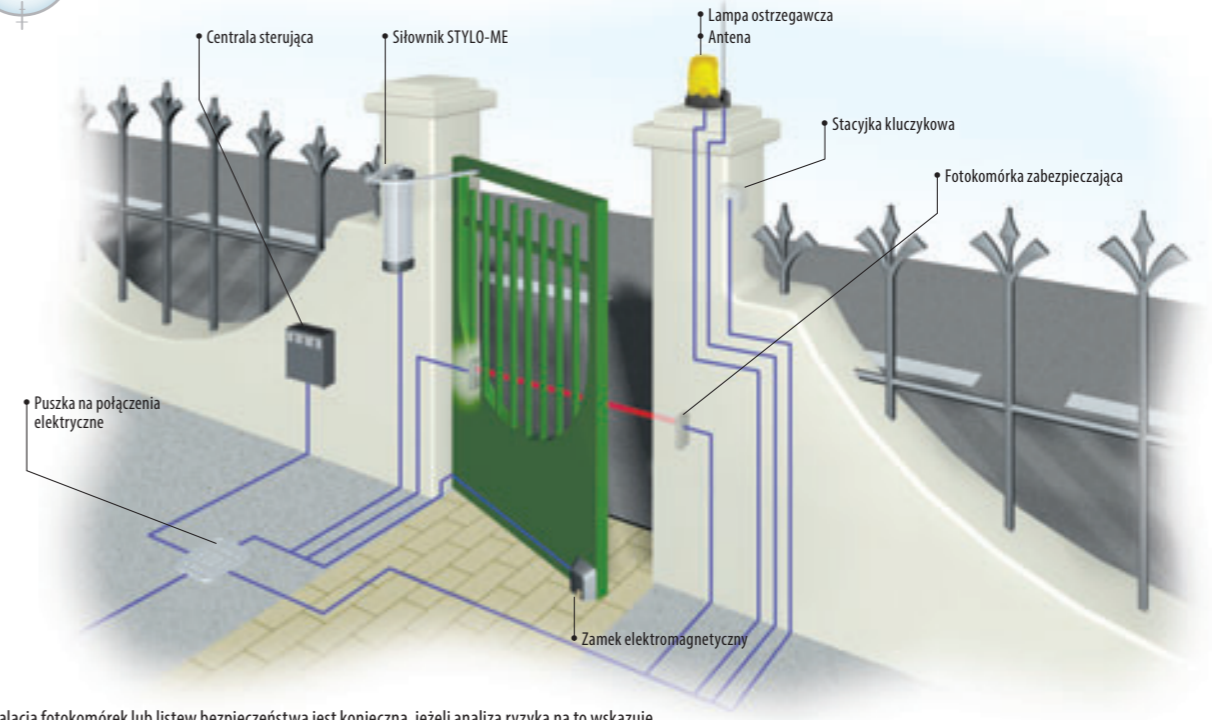
ZAKRES ZASTOSOWAŃ	
DŁUGOŚĆ SKRZYDŁA	MASA SKRZYDŁA
0,80 m	150 kg
1,20 m	125 kg
1,80 m	100 kg

DANE TECHNICZNE	
Typ	STYLO-ME
Stopień zabezpieczenia	IP54
Zasilanie	230 V 50/60 Hz
Zasilanie silnika	24 V D.C.
Pobór prądu silnika	5 A max.
Moc maksymalna silnika	48 W
Cykl pracy	Praca intensywna
Siła ciągu	100 Nm
Czas otwarcia (do. 90°)	Regulowany
Temperatura pracy	-20°C min. +55°C max.

## SPECYFIKACJA INSTALACJI



## PRZYKŁADOWA INSTALACJA DLA KLIENTA INDYWIDUALNEGO



Instalacja fotokomórek lub listew bezpieczeństwa jest konieczna, jeżeli analiza ryzyka na to wskazuje. Opatentowane akcesoria zabezpieczające CAME: patrz strony 122 do 133.

PRZEJŚCIE DLA PIESZYCH			
Kod	Opis	Ilość	Cena NETTO
STYLO-ME	24 V samoblokujący siłownik	1	1 099,00
STYLO-BS	Ramię łamane	1	145,00
ZL92	Centrala sterująca	1	875,00
S6000	Klawiatura kodowa	1	185,00
S0001	Karta do klawiatury S6000	1	180,00
SUMARYCZNA cena NETTO			2 484,00
SUMARYCZNA cena BRUTTO			3 055,32

PRZEJAZD DLA AUT			
Kod	Opis	Ilość	Cena NETTO
STYLO-ME	24 V samoblokujący siłownik	2	2 198,00
STYLO-BS	Ramię łamane	2	290,00
ZL92	Centrala sterująca	1	875,00
AF43S	Karta częstotliwości	1	80,00
TOP-432EV	Pilot	1	95,00
DIR10	Fotokomórka	1	150,00
KLED24	24 V Lampa ostrzegawcza	1	105,00
TOP-A433N	Antena	1	60,00
SUMARYCZNA cena NETTO			3 853,00
SUMARYCZNA cena BRUTTO			4 739,19

Zalecane konfiguracje są jedynie przykładami możliwych rozwiązań. By spełnić wymagania użytkowe i bezpieczeństwa konkretnej instalacji, zalecamy zapoznanie się z całością oferty CAME.

## STYLO: KOMPLETNA SERIA

CENY NETTO/BRUTTO PLN

<p>Samoblokujący siłownik z enkoderem. Maksymalna dł. jednego skrzydła 1,8 m. Nie posiada ramienia przenoszącego napęd. <b>STYLO-ME</b> 1 099,00 / 1 351,77</p>	<p>Ramię łamane. <b>STYLO-BS</b> 145,00 / 178,35</p>	<p>Ramię proste. <b>STYLO-BD</b> 395,00 / 485,85</p>
<p>Centrala sterująca do bram 2-skrzydłowych z wbudowanym dwukanałowym dekoderym radiowym. Posiada funkcję stop, wejście na dwie linie fotokomórek oraz regulowany czujnik amperometryczny. Obudowa z ABS o wymiarach L 240 x H 320 x D 145 mm. <b>ZL92</b> 875,00 / 1 076,25</p>	<p>Karta umożliwiająca zasilanie systemu akumulatorami (12 V 1,2 Ah x 2). <b>LB90</b> 180,00 / 221,40</p>	<p>Akumulator 12 V 1,2 Ah. <b>EP12-1,2</b> 80,00 / 98,40</p>
	<p>Uniwersalny poziomy lub pionowy, jednocylindrowy zamek elektromagnetyczny, zasilanie 12 V A.C./D.C. <b>LOCK81</b> 340,00 / 418,20</p>	<p>Uniwersalny poziomy lub pionowy, dwucylindrowy zamek elektromagnetyczny, zasilanie 12 V A.C./D.C. <b>LOCK82</b> 365,00 / 448,95</p>



strony  
116-117



strony  
118-121



strony  
122-123



strony  
124-127

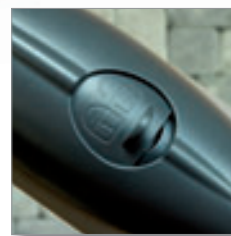


# AMICO

wersja do 1,8 i 2,2 m

## Bezpieczeństwo, które może się podobać.

Gwarancja najwyższych standardów bezpieczeństwa, a także przyjemność wyszukanego i ekskluzywnego wyglądu. Elegancki i harmonijny w formie Amico jest elektromechanicznym siłownikiem do bram skrzydłowych do 2,2 m. Amico jest synonimem absolutnej niezawodności w każdym zastosowaniu, identyfikującym się jako optymalny wybór dla tych obiektów (na przykład indywidualnych), które wymagają maksymalnego bezpieczeństwa urządzenia.



Odblokowanie spersonalizowane. Cylinder zamka blokady może być spersonalizowany na życzenie dla klienta dając gwarancję większego bezpieczeństwa.



Uproszczona regulacja skoku. W wersji 24 V, po umieszczeniu mechanicznych ograniczników, regulacja wyłączników krańcowych przy otwieraniu/zamykaniu odbywa się automatycznie przy pierwszych manewrach testujących. Ustawienie jest pewne i nie wymaga dodatkowych regulacji.



Ułatwione połączenia. Do połączenia motoreduktorów wystarczy jeden przewód trójżyłowy lub czteryżyłowy.

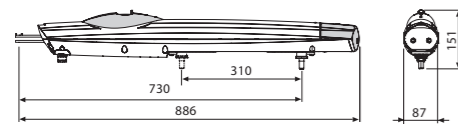
### ZAKRES ZASTOSOWAŃ

MODEL	A1824		
Maks. szerokość skrzydła	1 m	1,5 m	1,8 m
Maks. waga skrzydła	250 kg	215 kg	200 kg
MODEL	A18230		
Maks. szerokość skrzydła	1 m	1,7 m	2,2 m
Maks. waga skrzydła	250 kg	225 kg	200 kg

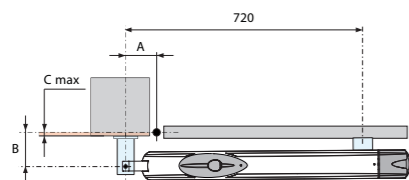
### DANE TECHNICZNE

Typ	A1824	A18230
Stopień zabezpieczenia	IP44	
Zasilanie	230 V 50/60 Hz	
Zasilanie silnika	24 V D.C.	230 V 50/60 Hz
Pobór prądu silnika	4 A max.	1,2 A
Moc maksymalna silnika	100 W	80 W
Cykl pracy	praca intensywna	50%
Siła ciągu	400÷2000 N	
Termiczne zabezp. silnika	-	150°C
Czas otwarcia (do 90°)	regulowany	19 s
Temperatura pracy	- 20°C min. +55°C max.	

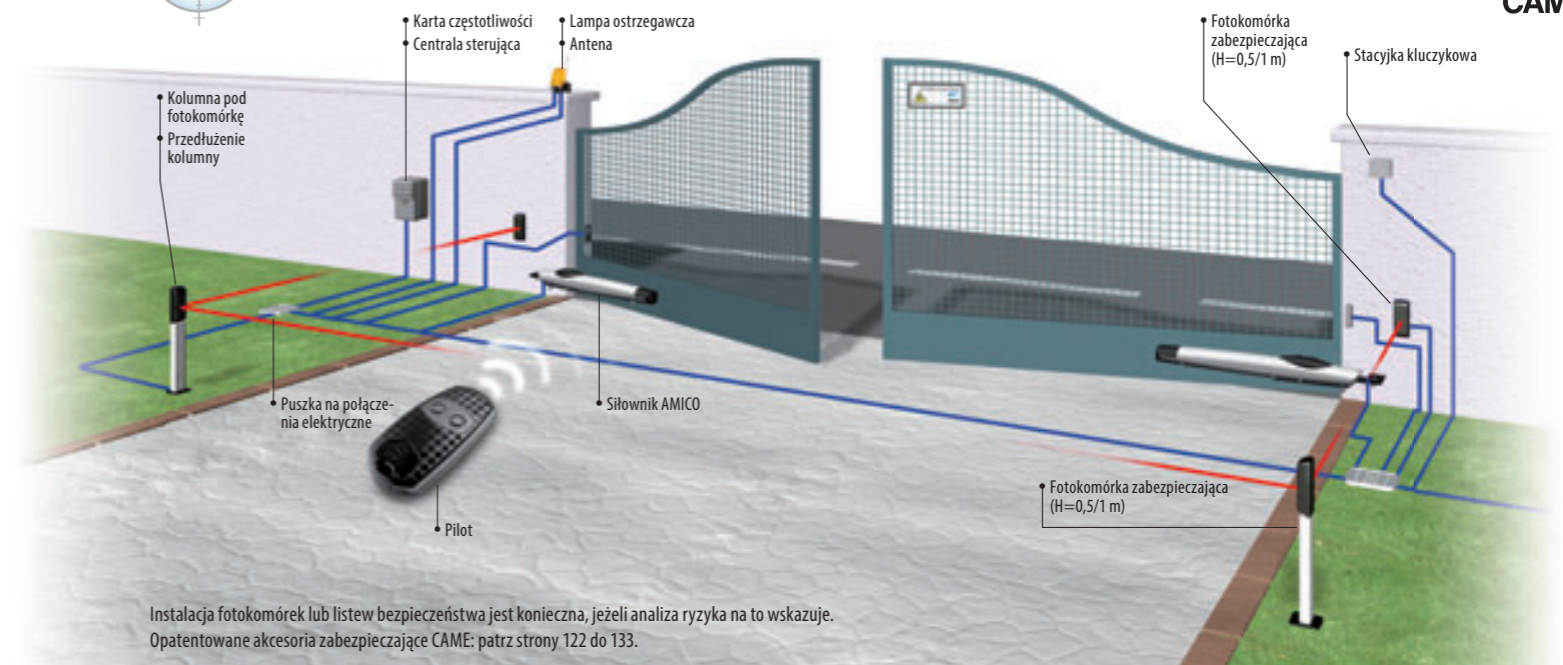
### WYMIARY ZEWNĘTRZNE



### SPECYFIKACJA INSTALACJI



OTWARCIE	A MM	B MM	C MAX. MM
90°	130	130	60
120°	130	110	50



### SYSTEM PODSTAWOWY

Kod	Opis	Ilość	Cena NETTO
AMICO Euro	Zestaw AMICO Euro	1	2 079,00
SP2	Pilot	1	55,00
SUMARYCZNA cena NETTO			2 134,00
SUMARYCZNA cena BRUTTO			2 624,82

### SYSTEM W PEŁNEJ OPCJI

Kod	Opis	Ilość	Cena NETTO
AMICO Euro	Zestaw AMICO Euro	1	2 079,00
SP2	Pilot	1	55,00
DIR10	Fotokomórka	1	150,00
DIR-L	Kolumna pod fotokomórkę	2	160,00
KLED	230 V lampa ostrzegawcza	1	85,00
TOP-A433N	Antena	1	60,00
SUMARYCZNA cena NETTO			2 589,00
SUMARYCZNA cena BRUTTO			3 184,47

Zalecane konfiguracje są jedynie przykładami możliwych rozwiązań. By spełnić wymagania użytkowe i bezpieczeństwa konkretnej instalacji, zalecamy zapoznanie się z całością oferty CAME.

### AMICO: KOMPLETNA SERIA

#### 230V SIŁOWNIKI I CENTRALE STERUJĄCE



230 V A.C. - 80 W Samoblokujący siłownik elektromechaniczny. Maksymalna długość jednego skrzydła 2,2m.

**A18230** 1 199,00 / 1 474,77



Centrala sterująca do bram 2-skrzydłowych z wbudowanym dwukanałowym dekoderym radiowym. Posiada funkcję stop, wejście na jedną linię fotokomórek oraz wyjście na elektrozamek. Obudowa z ABS o wymiarach L 204 x H 274 x D 133 mm.

**ZF1N** 475,00 / 584,25



Centrala sterująca do bram 2-skrzydłowych z wbudowanym dwukanałowym dekoderym radiowym. Posiada funkcję furtki, funkcję stop, wejście na dwie linie fotokomórek oraz wyjście na elektrozamek. Obudowa z ABS o wymiarach L 204 x H 274 x D 133 mm.

**ZA3N** 575,00 / 707,25

CENY NETTO/BRUTTO PLN



#### 24 V SIŁOWNIKI ORAZ CENTRALE STERUJĄCE



24 V D.C. - 100 W Samoblokujący siłownik elektromechaniczny z enkoderym. Maksymalna długość jednego skrzydła 1,8 m. Praca intensywna.

**A1824** 1 219,00 / 1 499,37



Centrala sterująca do bram 2-skrzydłowych z wbudowanym dwukanałowym dekoderym radiowym. Posiada funkcję stop, regulowany czujnik amperometrycznego wykrywania przeszkód oraz wejście na dwie linie fotokomórek. Obudowa z ABS o wymiarach L 240 x H 320 x D 145 mm.

**ZL92** 875,00 / 1 076,25



Karta umożliwiająca zasilanie systemu akumulatorami (12 V 1,2 Ah x 2).

**LB90** 180,00 / 221,40



Akumulator 12 V 1,2 Ah.

**EP12-1,2** 80,00 / 98,40



strony 116-117



strony 118-121



strony 122-123



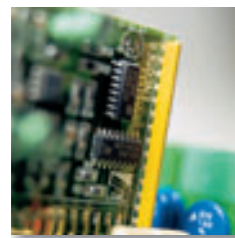
strony 124-127

## Gdy niezawodność jest zasadą.

AXO jest nowym elektromechanicznym siłownikiem zaprojektowanym dla zapewnienia maksymalnej trwałości i bezpieczeństwa także przy skrzydłach o dużych rozmiarach. Ślimak z 2 początkami, z jego rewolucyjną technologią, likwiduje zużycie tulei pociągowej. Siły uderzenia powstałe z ruchu bramy są zgodne ze standardami ustalonymi przez Normy Europejskie.



Wygląd i technologia. Innowacja CAME polega na zaprojektowaniu nośnej struktury, która jest wyjątkowa w swej ekstremalnie wszechstronności.

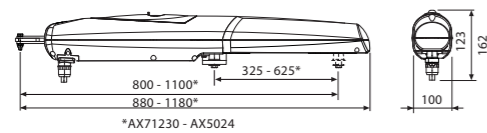


Zarządzanie przez enkoder. Także prędkość spowolnień motoreduktora na 230 V A.C. kontrolowana jest przez enkoder, co pozwala panować nad wytwarzaną siłą.

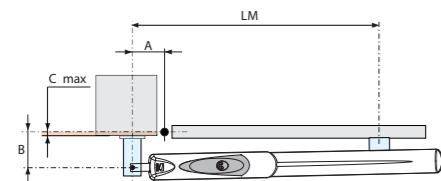


Bezpieczeństwo En Tested. Technologia AXO jest zgodna ze standardami ustalonymi przez Normy Europejskie odnośnie sił uderzenia.

### WYMIARY ZEWNĘTRZNE



### SPECYFIKACJA INSTALACJI



OTWARCIE	A MM	B MM	C MAX. MM	LM MM
90°	130	130	70	800
120°	130	110	50	800

### ZAKRES ZASTOSOWAŃ

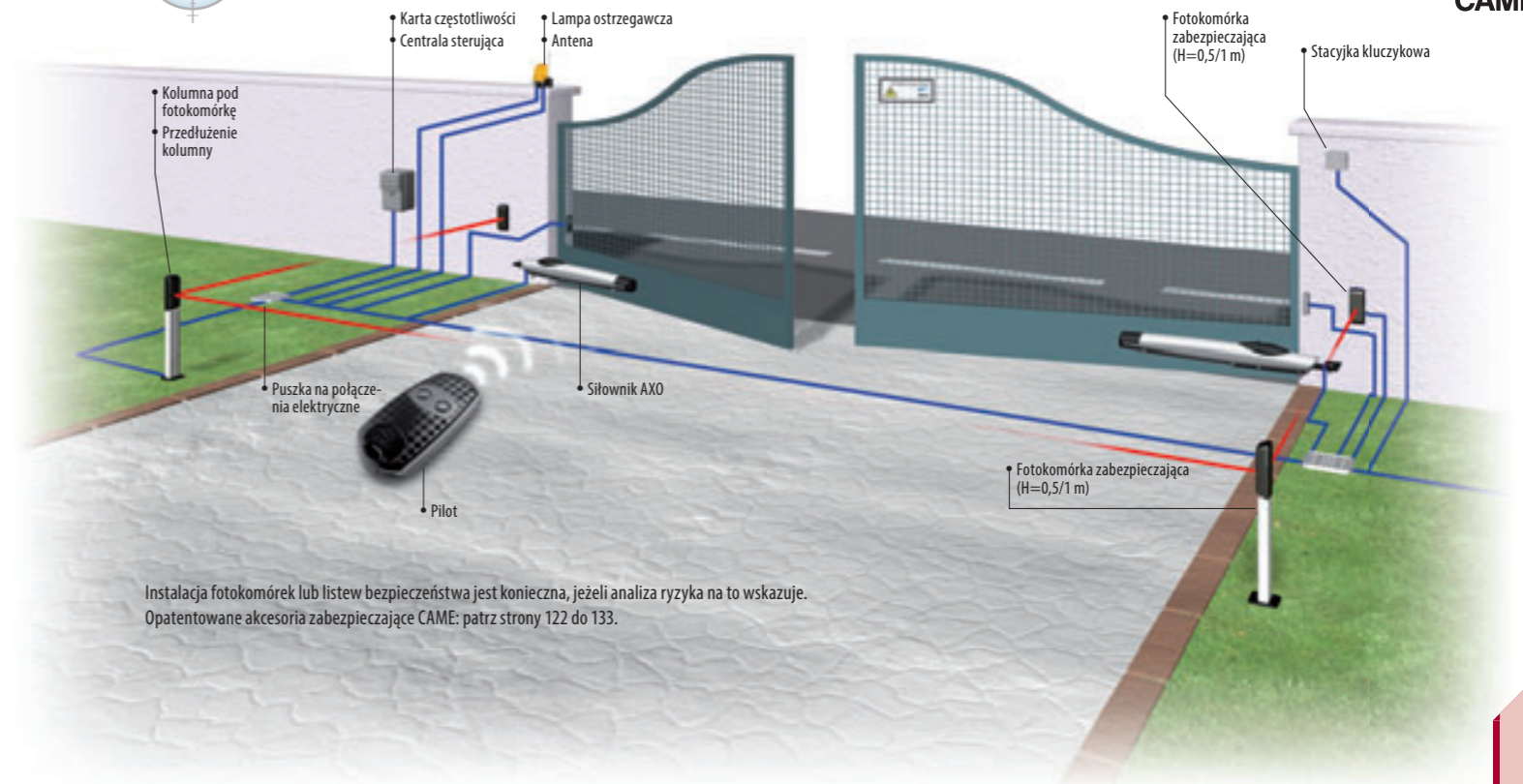
MODEL	AX302304-AX3024						
Maks. szerokość skrzydła	2 m	2,5 m	3 m				
Maks. waga skrzydła	800 kg	600 kg	500 kg				
MODEL	AX402306						
Maks. szerokość skrzydła	2 m	2,5 m	3 m	4* m			
Maks. waga skrzydła	800 kg	600 kg	500 kg	300 kg			
MODEL	AX5024						
Maks. szerokość skrzydła	2 m	2,5 m	3 m	4* m	5* m		
Maks. waga skrzydła	1000 kg	800 kg	700 kg	500 kg	400 kg		
MODEL	AX71230						
Maks. szerokość skrzydła	2 m	2,5 m	3 m	4* m	5* m	6* m	7* m
Maks. waga skrzydła	1000 kg	800 kg	700 kg	500 kg	400 kg	350 kg	300 kg

### UWAGA:

\* Jeżeli jest większa od 3m, na skrzydło należy obowiązkowo zainstalować blokujący zamek elektryczny.  
 ° Jeżeli jest większa od 5m, skrzydło nie może być pokryte panelami.  
 Uwaga przy wersjach rewersyjnych: jeżeli brama jest otwarta w czasie silnego wiatru, skrzydło może się zamknąć.

### DANE TECHNICZNE

Typ	AX302304	AX402306	AX71230	AX3024	AX5024
Stopień zabezpieczenia	IP44				
Zasilanie	230 V 50/60 Hz				
Zasilanie silnika	230 V 50/60 Hz			24 V D.C.	
Pobór prądu silnika	1,5 A			10 A max.	
Moc maksymalna silnika	175 W			240 W	
Czas otwarcia (do 90°)	20 s	28 s	40 s	regulowany	
Cykl pracy	50%	30%		praca intensywna	
Siła ciągu	500÷4500 N				
Zabezp. termiczne silnika	150°C				
Temperatura pracy	-20°C min +55°C max.				



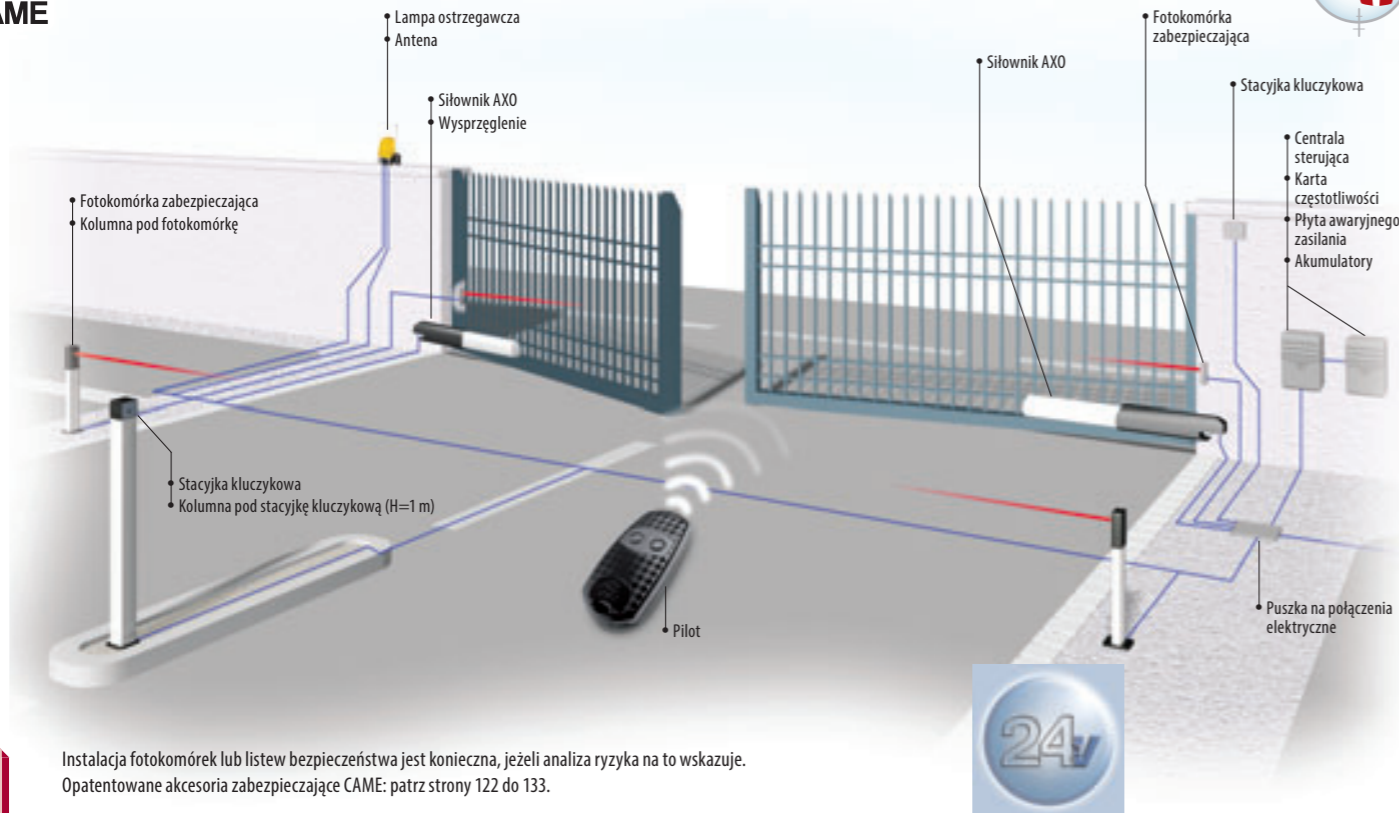
Instalacja fotokomórek lub listew bezpieczeństwa jest konieczna, jeżeli analiza ryzyka na to wskazuje. Opatentowane akcesoria zabezpieczające CAME: patrz strony 122 do 133.

### SYSTEM PODSTAWOWY

Kod	Opis	Ilość	Cena NETTO
AX402306	230 V siłownik	2	2 718,00
ZM3E	Centrala sterująca	1	975,00
AF43S	Karta częstotliwości	1	80,00
TOP-432EV	Pilot	1	95,00
DIR10	Fotokomórka	1	150,00
SUMARYCZNA cena NETTO			4 018,00
SUMARYCZNA cena BRUTTO			4 942,14

### SYSTEM W PEŁNEJ OPCJI

Kod	Opis	Ilość	Cena NETTO
AX71230	230 V siłownik	2	2 838,00
ZM3E	Centrala staująca	1	975,00
AF43S	Karta częstotliwości	1	80,00
TOP-432EV	Pilot	1	95,00
DIR10	Fotokomórka	2	300,00
DIR-L	Kolumna pod fotokomórkę	2	160,00
KLED	230 V lampa ostrzegawcza	1	85,00
TOP-A433N	Antena	1	60,00
LOCK81	Zamek elektromagnetyczny	1	340,00
SUMARYCZNA cena NETTO			4 933,00
SUMARYCZNA cena BRUTTO			6 067,59



Instalacja fotokomórek lub listew bezpieczeństwa jest konieczna, jeżeli analiza ryzyka na to wskazuje. Opatentowane akcesoria zabezpieczające CAME: patrz strony 122 do 133.



SYSTEM PODSTAWOWY DO PRACY INTENSYWNEJ			
Kod	Opis	Ilość	Cena NETTO
AX3024	24 V siłownik	2	2 658,00
ZLJ24	Centrala sterująca	1	1 150,00
AF435	Karta częstotliwości	1	80,00
TOP-432EV	Pilot	1	95,00
DIR10	Fotokomórka	1	150,00
SUMARYCZNA cena NETTO			4 133,00
SUMARYCZNA cena BRUTTO			5 083,59

SYSTEM W PEŁNEJ OPCJI DO PRACY INTENSYWNEJ			
Kod	Opis	Ilość	Cena NETTO
AX3024	24 V siłownik	2	2 658,00
ZLJ24	Centrala sterująca	1	1 150,00
AF435	Karta częstotliwości	1	80,00
TOP-432EV	Pilot	1	95,00
DIR10	Fotokomórka	2	300,00
DIR-L	Kolumna pod fotokomórkę	2	160,00
KLED24	24 V lampka ostrzegawcza	1	105,00
TOP-A433N	Antena	1	60,00
SUMARYCZNA cena NETTO			4 608,00
SUMARYCZNA cena BRUTTO			5 667,84

Zalecane konfiguracje są jedynie przykładami możliwych rozwiązań. By spełnić wymagania użytkowe i bezpieczeństwa konkretnej instalacji, zalecamy zapoznanie się z całością oferty CAME.

- strony 116-117
- strony 118-121
- strony 122-123
- strony 124-127

**230 V SIŁOWNIKI ORAZ CENTRALE STERUJĄCE**

230 V A.C. - 175 W samoblokujący siłownik elektromechaniczny. Czas otwarcia 20 s do 90°. Maksymalna długość jednego skrzydła 3 m.

**AX302304** 1 349,00 / 1 659,27

230 V A.C. - 175 W samoblokujący siłownik elektromechaniczny. Czas otwarcia 28 s do 90°. Maksymalna długość jednego skrzydła 4 m.

**AX402306** 1 359,00 / 1 671,57

230 V A.C. - 175 W niesamoblokujący siłownik elektromechaniczny. Czas otwarcia 40 s do 90°. Maksymalna długość jednego skrzydła 7 m.

**AX71230** 1 419,00 / 1 745,37

Centrala sterująca do bram dwuskrzydłowych z wbudowanym wyświetlaczem, dwukanałowym dekoderym radiowym oraz diagnostyką urządzeń zabezpieczających przy każdym otwarciu lub zamknięciu. Posiada funkcję furtki, funkcję stop, wejście na dwie linie fotokomórek oraz wyjście na elektrozamek. Obudowa wykonana z ABS o wymiarach L 240 x H 320 x D 145 mm.

**ZM3E** 975,00 / 1 199,25

Centrala sterująca do bram 2-skrzydłowych z wbudowanym dwukanałowym dekoderym radiowym. Posiada funkcję stop, wejście na jedną linię fotokomórek oraz wyjście na elektrozamek. Obudowa wykonana z ABS o wymiarach L 204 x H 274 x D 133 mm.

**ZF1N** 475,00 / 584,25

Centrala sterująca do bram 2-skrzydłowych z wbudowanym dwukanałowym dekoderym radiowym. Posiada funkcję furtki, funkcję stop, wejście na dwie linie fotokomórek oraz wyjście na elektrozamek. Obudowa wykonana z ABS o wymiarach L 204 x H 274 x D 133 mm.

**ZA3N** 575,00 / 707,25

**24 V SIŁOWNIKI ORAZ CENTRALE STERUJĄCE**

24 V A.C. - 120 W samoblokujący siłownik elektromechaniczny. Czas otwarcia regulowany. Maksymalna długość jednego skrzydła 3 m. Praca intensywna.

**AX3024** 1 329,00 / 1 634,67

24 V A.C. - 120 W samoblokujący siłownik elektromechaniczny. Czas otwarcia regulowany. Maksymalna długość jednego skrzydła 5 m. Praca intensywna.

**AX5024** 1 419,00 / 1 745,37

Centrala sterująca do bram 2-skrzydłowych z wbudowanym dwukanałowym dekoderym radiowym. Posiada funkcję stop, regulowany czujnik amperometryczny wykrywania przeszkód, wejście na dwie linie fotokomórek oraz wyjście na elektrozamek.

**ZLJ24** 1 150,00 / 1 414,50

**AKCESORIA**

Uniwersalny poziomy lub pionowy, jednocyndrowy zamek elektromagnetyczny, zasilanie 12 V A.C./D.C.

**LOCK81** 340,00 / 418,20

Uniwersalny poziomy lub pionowy, dwucylindrowy zamek elektromagnetyczny, zasilanie 12 V A.C./D.C.

**LOCK82** 365,00 / 448,95

Karta umożliwiająca zasilanie systemu akumulatorami (12 V 1,2 Ah x 2).

**LB180** 225,00 / 276,75

Akumulator 12 V 1,2 Ah.

**EP12-1,2** 80,00 / 98,40



### Wytrzymały, silny i elektromechaniczny

to cechy zapewniające długotrwałą, bezawaryjną pracę automatyki. CAME proponuje pełną gamę liniowych, elektromechanicznych siłowników sprawdzających się w każdych warunkach pracy.

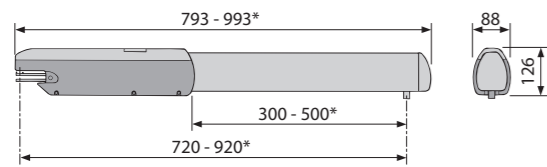


Technologia 24 V zwiększa bezpieczeństwo poprzez umożliwienie regulacji prędkości ruchu podczas otwierania i zamykania oraz dzięki funkcji wykrywania przeszkody.



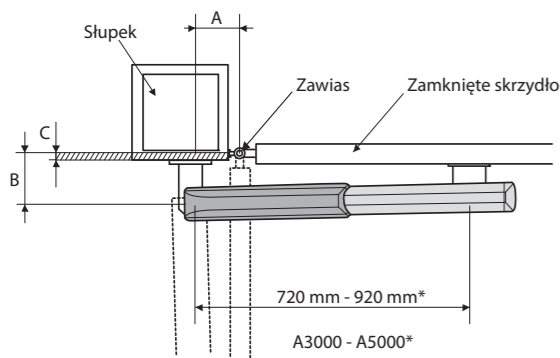
Mikrowyłącznik kontrolujący zatrzymanie ruchu bramy pozwala na łatwą regulację pozycji w której brama ma się zatrzymać.

#### WYMIARY ZEWNĘTRZNE



A3000 - A5000\*

#### SPECYFIKACJA INSTALACJI



A3000 - A5000\*

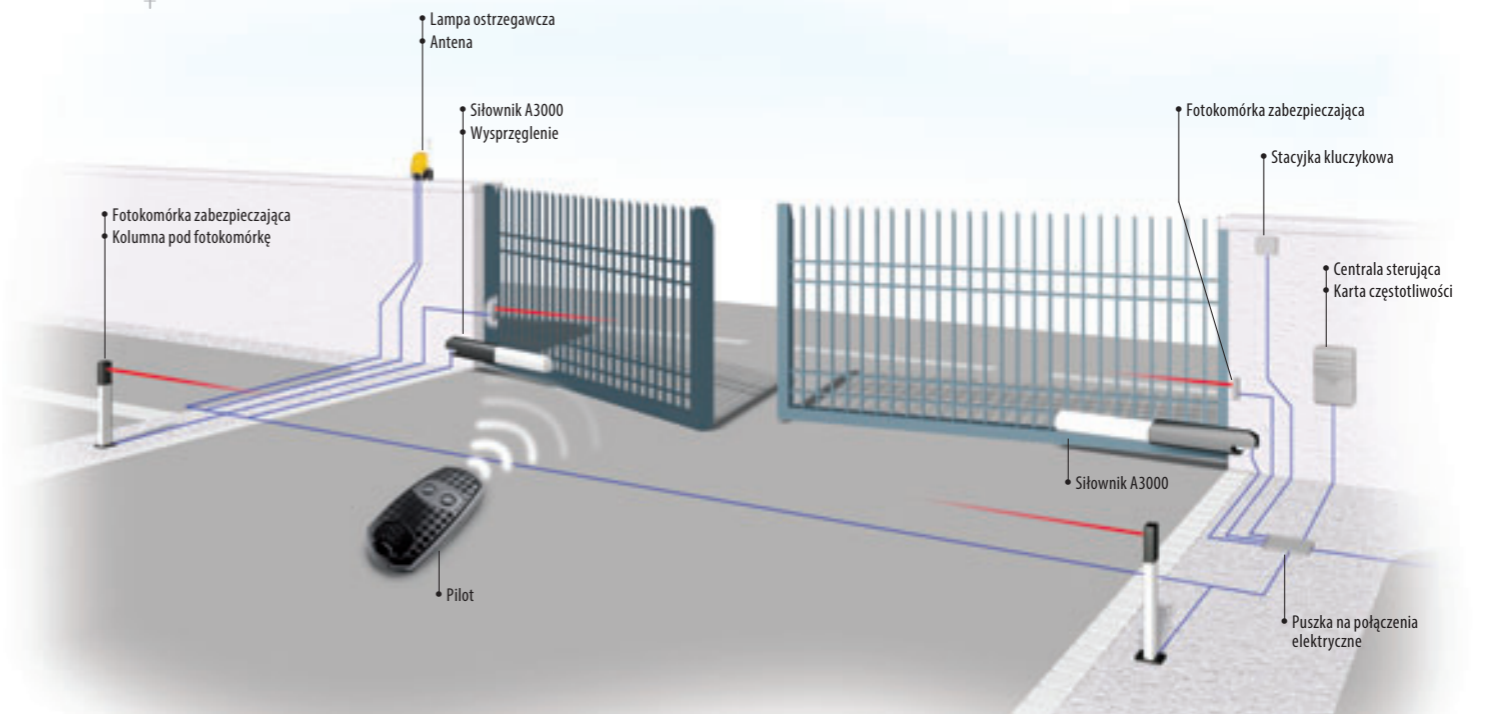
OTWARCIE	A MM	B MM	C MAX. MM
A3000 / A300A / A3024N			
90°	130	130	60
120°	130	110	50
A5000 / A500A / A5024N			
90°	200	200	120
120°	200	140	70

#### ZAKRES ZASTOSOWAŃ

MODEL	A3000 / A3000A / A3024				
Maks. szerokość skrzydła		3 m	2,5 m	2 m	
Maks. waga skrzydła		400 kg	600 kg	800 kg	
MODEL	A5000 / A5000A / A5024				
Maks. szerokość skrzydła	5 m	4 m	3 m	2,5 m	2 m
Maks. waga skrzydła	400 kg	500 kg	600 kg	800 kg	1000 kg

#### DANE TECHNICZNE

Typ	A3000/A3000A	A3024N	A5000/A5000A	A5024N
Stopień zabezpieczenia	IP44			
Zasilanie	230 V 50/60 Hz			
Zasilanie silnika	230 V 50/60 Hz	24 V D.C.	230 V 50/60 Hz	24 V D.C.
Pobór prądu silnika	1,2 A	10 A max.	1,2 A	10 A max.
Moc maksymalna silnika	150 W	120 W	150 W	120 W
Cykl pracy	50%	pr. intensywna	50%	pr. intensywna
Siła ciągu	400÷3000 N			
Termiczne zabezp. silnika	150°C	-	150°C	-
Czas otwarcia (do 90°)	19 s	regulowany	32 s	regulowany
Temperatura pracy	-20°C min. +55°C max.			



Instalacja fotokomórek lub listew bezpieczeństwa jest konieczna, jeżeli analiza ryzyka na to wskazuje. Opatentowane akcesoria zabezpieczające CAME: patrz strony 122 do 133.

#### SYSTEM PODSTAWOWY

Kod	Opis	Ilość	Cena NETTO
A3000	230 V siłownik	2	2 498,00
ZFIN	Centrala sterująca	1	475,00
AF43S	Karta częstotliwości	1	80,00
DIR10	Fotokomórka	1	150,00
TOP-432EV	Pilot	1	95,00
SUMARYCZNA cena NETTO			3 298,00
SUMARYCZNA cena BRUTTO			4 056,54

#### SYSTEM PODSTAWOWY

Kod	Opis	Ilość	Cena NETTO
A3000	230 V siłownik	2	2 498,00
ZFIN	Centrala sterująca	1	475,00
AF43S	Karta częstotliwości	1	80,00
DIR10	Fotokomórka	2	300,00
DIRL	Kolumna pod fotokomórkę	2	160,00
KLED	230 V lampa ostrzegawcza	1	85,00
TOP-A433N	Antena	1	60,00
TOP-432EV	Pilot	1	95,00
SUMARYCZNA cena NETTO			3 753,00
SUMARYCZNA cena BRUTTO			4 616,19

Zalecane konfiguracje są jedynie przykładami możliwych rozwiązań. By spełnić wymagania użytkowe i bezpieczeństwa konkretnej instalacji, zalecamy zapoznanie się z całością oferty CAME.



strony 116-117



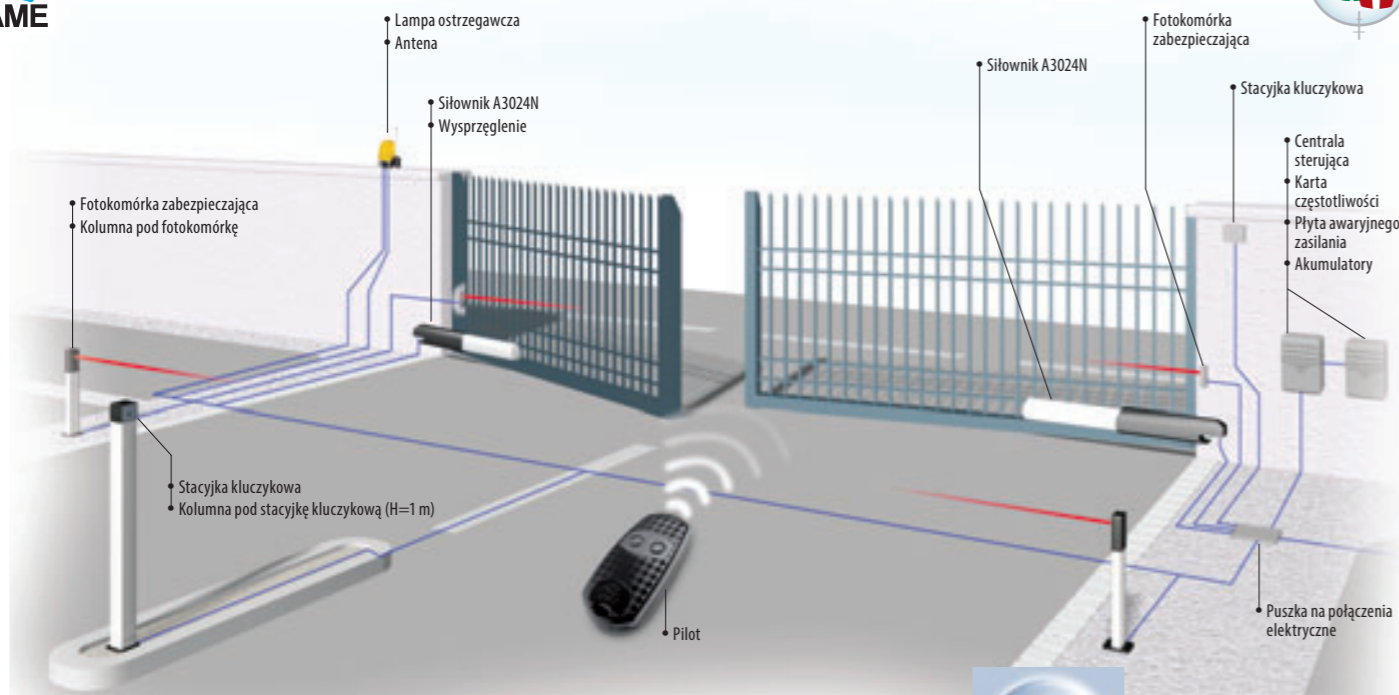
strony 118-121



strony 122-123



strony 124-127



Instalacja fotokomórek lub listew bezpieczeństwa jest konieczna, jeżeli analiza ryzyka na to wskazuje. Opatentowane akcesoria zabezpieczające CAME: patrz strony 122 do 133.


**SYSTEM PODSTAWOWY DO PRACY INTENSYWNEJ**

Kod	Opis	Ilość	Cena NETTO
A3024N	24 V siłownik	2	2 798,00
ZL180	Centrala sterująca	1	750,00
AF43S	Karta częstotliwości	1	80,00
TOP-432EV	Pilot	1	95,00
DIR10	Fotokomórka	1	150,00
SUMARYCZNA cena NETTO			3 873,00
SUMARYCZNA cena BRUTTO			4 763,79

**SYSTEM W PEŁNEJ OPCJI DO PRACY INTENSYWNEJ**

Kod	Opis	Ilość	Cena NETTO
A3024N	24 V siłownik	2	2 798,00
ZL180	Centrala sterująca	1	750,00
AF43S	Karta częstotliwości	1	80,00
TOP-432EV	Pilot	1	95,00
DIR10	Fotokomórka	2	300,00
DIR-L	Kolumna pod fotokomórkę	2	160,00
KLED24	24 V lampa ostrzegawcza	1	105,00
TOP-A433N	Antena	1	60,00
SUMARYCZNA cena NETTO			4 348,00
SUMARYCZNA cena BRUTTO			5 348,04

Zalecane konfiguracje są jedynie przykładami możliwych rozwiązań. By spełnić wymagania użytkowe i bezpieczeństwa konkretnej instalacji, zalecamy zapoznanie się z całością oferty CAME.



strony 116-117



strony 118-121



strony 122-123



strony 124-127

**230 V SIŁOWNIKI ORAZ CENTRALE STERUJĄCE**


230 V A.C. - 150 W Samoblokujący siłownik elektromechaniczny. Czas otwarcia 19 s do 90°. Posiada wbudowany jeden wyłącznik krańcowy. Maksymalna długość jednego skrzydła 3 m.

**A3000** 1 249,00 / 1 536,27



230 V A.C. - 150 W Samoblokujący siłownik elektromechaniczny. Czas otwarcia 19 s do 90°. Posiada wbudowane dwa wyłączniki krańcowe. Maksymalna długość jednego skrzydła 3 m.

**A3000A** 1 299,00 / 1 597,77



230 V A.C. - 150 W samoblokujący siłownik elektromechaniczny. Czas otwarcia 32 s do 90°. Posiada wbudowane dwa wyłączniki krańcowe. Maksymalna długość jednego skrzydła 5 m.

**A5000** 1 299,00 / 1 597,77



230 V A.C. - 150 W samoblokujący siłownik elektromechaniczny. Czas otwarcia 32 s do 90°. Posiada wbudowane dwa wyłączniki krańcowe. Maksymalna długość jednego skrzydła 5 m.

**A5000A** 1 349,00 / 1 659,27



Centrala sterująca do bram 2-skrzydłowych z wbudowanym dwukanałowym dekoderym radiowym. Posiada funkcję stop, wejście na jedną linię fotokomórek oraz wyjście na elektrozamek. Obudowa wykonana z ABS o wymiarach L 204 x H 274 x D 133 mm.

**ZF1N** 475,00 / 584,25



Centrala sterująca do bram 2-skrzydłowych z wbudowanym dwukanałowym dekoderym radiowym. Posiada funkcję furtki, funkcję stop, wejście na dwie linie fotokomórek oraz wyjście na elektrozamek. Obudowa wykonana z ABS o wymiarach L 204 x H 274 x D 133 mm.

**ZA3N** 575,00 / 707,25



Centrala sterująca do bram dwuskrzydłowych z wbudowanym wyświetlaczem, dwukanałowym dekoderym radiowym oraz diagnostyką urządzeń zabezpieczających przy każdym otwarciu lub zamknięciu. Posiada funkcję furtki, funkcję stop, wejście na dwie linie fotokomórek oraz wyjście na elektrozamek. Obudowa wykonana z ABS o wymiarach L 240 x H 320 x D 145 mm.

**ZM3E** 975,00 / 1 199,25


**24 V SIŁOWNIKI ORAZ CENTRALE STERUJĄCE**


24 V A.C. - 120 W Samoblokujący siłownik elektromechaniczny. Czas otwarcia 18 s do 90°. Posiada wbudowane dwie krańcówki spawalniające. Maksymalna długość jednego skrzydła 3 m. Praca intensywna.

**A3024N** 1 399,00 / 1 720,77



24 V A.C. - 120 W Samoblokujący siłownik elektromechaniczny. Czas otwarcia 18 s do 90°. Posiada wbudowane dwie krańcówki spawalniające. Maksymalna długość jednego skrzydła 5 m. Praca intensywna.

**A5024N** 1 499,00 / 1 843,77



Centrala sterująca do bram 2-skrzydłowych z wbudowanym dwukanałowym dekoderym radiowym. Posiada funkcję stop, regulowany czujnik amperometrycznego wykrywania przeszkód, wejście na dwie linie fotokomórek oraz wyjście na elektrozamek. Obudowa z ABS o wymiarach L 204 x H 274 x D 133 mm.

**ZLJ24** 1 150,00 / 1 414,50



Centrala sterująca do bram 2-skrzydłowych z wbudowanym dwukanałowym dekoderym radiowym. Posiada funkcję stop, regulowany czujnik amperometrycznego wykrywania przeszkód, wejście na dwie linie fotokomórek oraz wyjście na elektrozamek. Obudowa z ABS o wymiarach L 240 x H 320 x D 145 mm.

**ZL180** 750,00 / 922,50



Karta umożliwiająca zasilanie systemu akumulatorami (12 V 1,2 Ah x 2).

**LB180** 225,00 / 276,75

**AKCESORIA**


Cylinder z kluczem personalnym.

**D001** 80,00 / 98,40



Mechanizm wysprzęglający siłownik od zewnętrznej strony posesji (linka zwalnająca o długości 5 m).

**H3000** 300,00 / 369,00



Uniwersalny poziomy lub pionowy, jednocylindrowy zamek elektromagnetyczny, zasilanie 12 V A.C./D.C.

**LOCK81** 340,00 / 418,20

Uniwersalny poziomy lub pionowy, dwucylindrowy zamek elektromagnetyczny, zasilanie 12 V A.C./D.C.

**LOCK82** 365,00 / 448,95



Akumulator 12 V 1,2 Ah.

**EP12-1,2** 80,00 / 98,40

# KRONO

wersja do 3 i 5 m

## Niezawodny przez cały czas.

Ten system we wszystkich wersjach to cicha praca w połączeniu z najnowszymi dostępnymi funkcjami. Specjalnie zaprojektowane mocowanie pozwala instalować siłownik w architektonicznie niestandardowych obiektach.

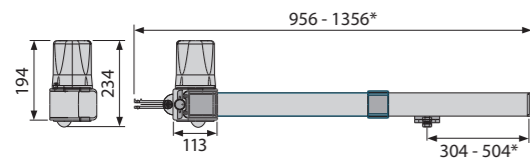


Mikrowyłączniki umożliwiają szybką i precyzyjną regulację punktów otwarcia i zamknięcia skrzydła. (KR310D/KR310S).



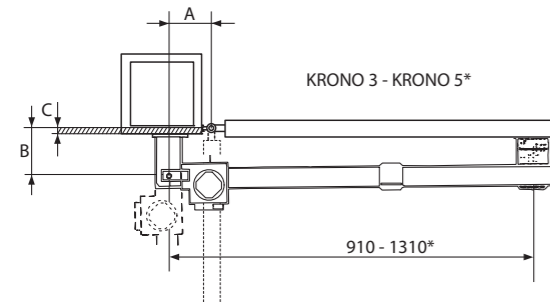
W serii KRONO wszystkie elementy obudowy wykonane są z aluminium odlewane pod ciśnieniem w celu zwiększenia żywotności urządzenia.

### WYMIARY ZEWNĘTRZNE



KRONO 3 - KRONO 5\*

### SPECYFIKACJA INSTALACJI



OTWARCIE	A MM	B MM	C MAX. MM
KRONO 3			
90°	130	130	60
120°	130	110	50
KRONO 5			
90°	200	200	120
130°	200	140	70

### ZAKRES ZASTOSOWAŃ

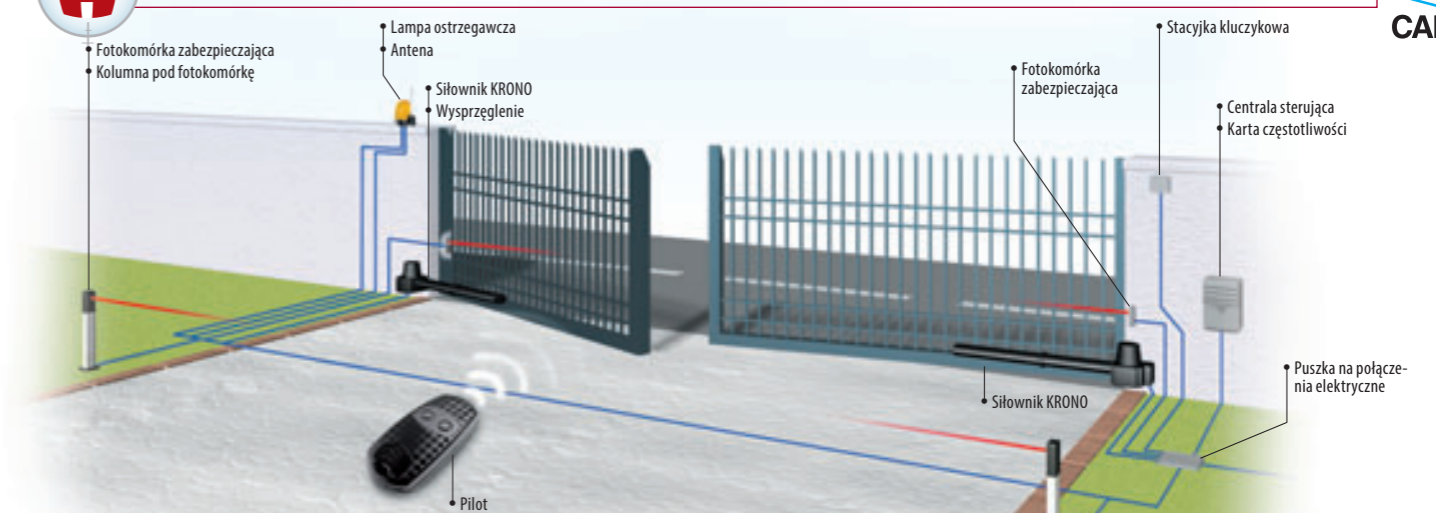
MODEL	KRONO 3				
Maks. szerokość skrzydła	3 m	2,5 m	2 m		
Maks. waga skrzydła	400 kg	600 kg	800 kg		
MODEL	KRONO 5				
Maks. szerokość skrzydła	5 m	4 m	3 m	2,5 m	2 m
Maks. waga skrzydła	400 kg	500 kg	600 kg	800 kg	1000 kg

### DANE TECHNICZNE

Typ	KRONO 3	KRONO 5
Stopień zabezpieczenia	IP54	
Zasilanie	230 V 50/60 Hz	
Zasilanie silnika	230 V 50/60 Hz	
Pobór prądu silnika	1,1 A	
Moc maksymalna silnika	130 W	
Cykl pracy	30%	
Siła ciągu	400 ÷ 3000 N	
Zabezpieczenie termiczne silnika	150°C	
Czas otwarcia (do 90°)	22 s	44 s
Temperatura pracy	-20°C min. +55°C max.	



### PRZYKŁADOWA INSTALACJA DLA KLIENTA INDYWIDUALNEGO



Instalacja fotokomórek lub listew bezpieczeństwa jest konieczna, jeżeli analiza ryzyka na to wskazuje. Opatentowane akcesoria zabezpieczające CAME: patrz strony 122 do 133.

#### SYSTEM PODSTAWOWY

Kod	Opis	Ilość	Cena NETTO
KRONO Standard	Zestaw KRONO Standard	1	1 899,00
SP2	Pilot	1	55,00
SUMARYCZNA cena NETTO			1 954,00
SUMARYCZNA cena BRUTTO			2 403,42

#### SYSTEM W PEŁNEJ OPCJI

Kod	Opis	Ilość	Cena NETTO
KRONO Plus	Zestaw KRONO Plus	1	2 129,00
SP2	Pilot	1	55,00
DIR10	Fotokomórka	1	150,00
DIRL	Kolumna pod fotokomórkę	2	160,00
KLED	230 V lampa ostrzegawcza	1	85,00
TOP-A433N	Antena	1	60,00
SUMARYCZNA cena NETTO			2 639,00
SUMARYCZNA cena BRUTTO			3 245,17

Zalecane konfiguracje są jedynie przykładami możliwych rozwiązań. By spełnić wymagania użytkowe i bezpieczeństwa konkretnej instalacji, zalecamy zapoznanie się z całością oferty CAME.

### KRONO: KOMPLETNA SERIA

### CENY NETTO/BRUTTO PLN

<p>230 V A.C. - 150 W samoblokujący prawostronny siłownik elektromechaniczny. Czas otwarcia 22 s do 90°. Nie posiada wyłączników krańcowych. Maksymalna dł. jednego skrzydła 3 m.</p> <p><b>KR300D</b> 1 099,00 / 1 351,77</p>	<p>230 V A.C. - 150 W samoblokujący lewostronny siłownik elektromechaniczny. Czas otwarcia 22 s do 90°. Nie posiada wyłączników krańcowych. Maksymalna dł. jednego skrzydła 3 m.</p> <p><b>KR300S</b> 1 099,00 / 1 351,77</p>
<p>230 V A.C. - 150 W samoblokujący prawostronny siłownik elektromechaniczny. Czas otwarcia 22 s do 90°. Posiada dwa wbudowane wyłączniki krańcowe. Maksymalna długość jednego skrzydła 3 m.</p> <p><b>KR310D</b> 1 149,00 / 1 413,27</p>	<p>230 V A.C. - 150 W samoblokujący lewostronny siłownik elektromechaniczny. Czas otwarcia 22 s do 90°. Posiada dwa wbudowane wyłączniki krańcowe. Maksymalna długość jednego skrzydła 3 m.</p> <p><b>KR310S</b> 1 149,00 / 1 413,27</p>
<p>230 V A.C. - 150 W samoblokujący prawostronny siłownik elektromechaniczny. Czas otwarcia 20 s do 90°. Posiada dwa wbudowane wyłączniki krańcowe. Maksymalna długość jednego skrzydła 5 m.</p> <p><b>KR512D</b> 1 299,00 / 1 597,77</p>	<p>230 V A.C. - 150 W samoblokujący prawostronny siłownik elektromechaniczny. Czas otwarcia 44 s do 90°. Posiada dwa wbudowane wyłączniki krańcowe. Maksymalna długość jednego skrzydła 5 m.</p> <p><b>KR510D</b> 1 299,00 / 1 597,77</p>
<p>230 V A.C. - 150 W samoblokujący lewostronny siłownik elektromechaniczny. Czas otwarcia 20 s do 90°. Posiada dwa wbudowane wyłączniki krańcowe. Maksymalna długość jednego skrzydła 5 m.</p> <p><b>KR512S</b> 1 299,00 / 1 597,77</p>	<p>230 V A.C. - 150 W samoblokujący lewostronny siłownik elektromechaniczny. Czas otwarcia 44 s do 90°. Posiada dwa wbudowane wyłączniki krańcowe. Maksymalna długość jednego skrzydła 5 m.</p> <p><b>KR510S</b> 1 299,00 / 1 597,77</p>



Centrala sterująca do bram 2-skrzydłowych z wbudowanym dwukanałowym dekoderym radiowym. Posiada funkcję stop, wejście na jedną linię fotokomórek oraz wyjście na elektrozamek. Obudowa wykonana z ABS o wymiarach L 204 x H 274 x D 133 mm.

**ZF1N** 475,00 / 584,25



Centrala sterująca do bram 2-skrzydłowych z wbudowanym dwukanałowym dekoderym radiowym. Posiada funkcję furtki, funkcję stop, wejście na dwie linie fotokomórek oraz wyjście na elektrozamek. Obudowa wykonana z ABS o wymiarach L 204 x H 274 x D 133 mm.

**ZA3N** 575,00 / 707,25



Centrala sterująca do bram dwuskrzydłowych z wbudowanym wyświetlaczem, dwukanałowym dekoderym radiowym oraz diagnostyką urządzeń zabezpieczających przy każdym otwarciu lub zamknięciu. Posiada funkcję furtki, funkcję stop, wejście na dwie linie fotokomórek oraz wyjście na elektrozamek. Obudowa wykonana z ABS o wymiarach L 240 x H 320 x D 145 mm.

**ZM3E** 975,00 / 1 199,25



Cylinder z kluczem personalnym.

**KR001** 75,00 / 92,25



strony 116-117



strony 118-121



strony 122-123



strony 124-127



# FROG-J

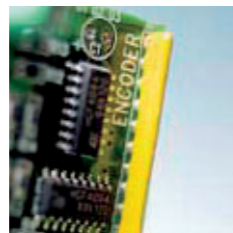
**Tylko 8,5 cm – najmniejszy siłownik podziemny!**

FROG-J jest podziemnym 24 V siłownikiem do bram o szerokości jednego skrzydła do 1,8 m, zgodnym z normami europejskimi w zakresie maksymalnej siły uderzenia.

Ta cecha sprawia, że elektromechaniczny siłownik FROG-J jest bezpieczny, niezawodny i możliwy do zastosowania w instalacjach wieloużytkownikowych, które pracują w obecności dzieci, inwalidów lub osób nie poinstruowanych odnośnie prawidłowej ich pracy.



Łatwe połączenia. Z siłownikiem FROG-J wystarczy jeden kabel trójżyłowy do połączenia siłowników i wyłączników krańcowych.



Technologia Enkodera. Ruch kontrolowany elektronicznie, bezpieczny i stały, dla maksymalnego spokoju i bezpieczeństwa użytkownika bramy.



Innowacyjne podwójne odblokowanie, bardzo łatwo dostępne zarówno od wewnątrz jak i od zewnątrz posesji. Zabezpieczone jest specjalną hermetyczną kławką z personalnym kluczem.



Technologia 24 V zwiększa bezpieczeństwo poprzez umożliwienie regulacji prędkości ruchu otwierania i zamykania oraz dzięki funkcji wykrywania przeszkód.

### ZAKRES ZASTOSOWAŃ

Max. SZEROKOŚĆ SKRZYDŁA	1,8 m
Max. WAGA SKRZYDŁA	200 kg
Max. KĄT OTWARCIA SKRZYDŁA	105°

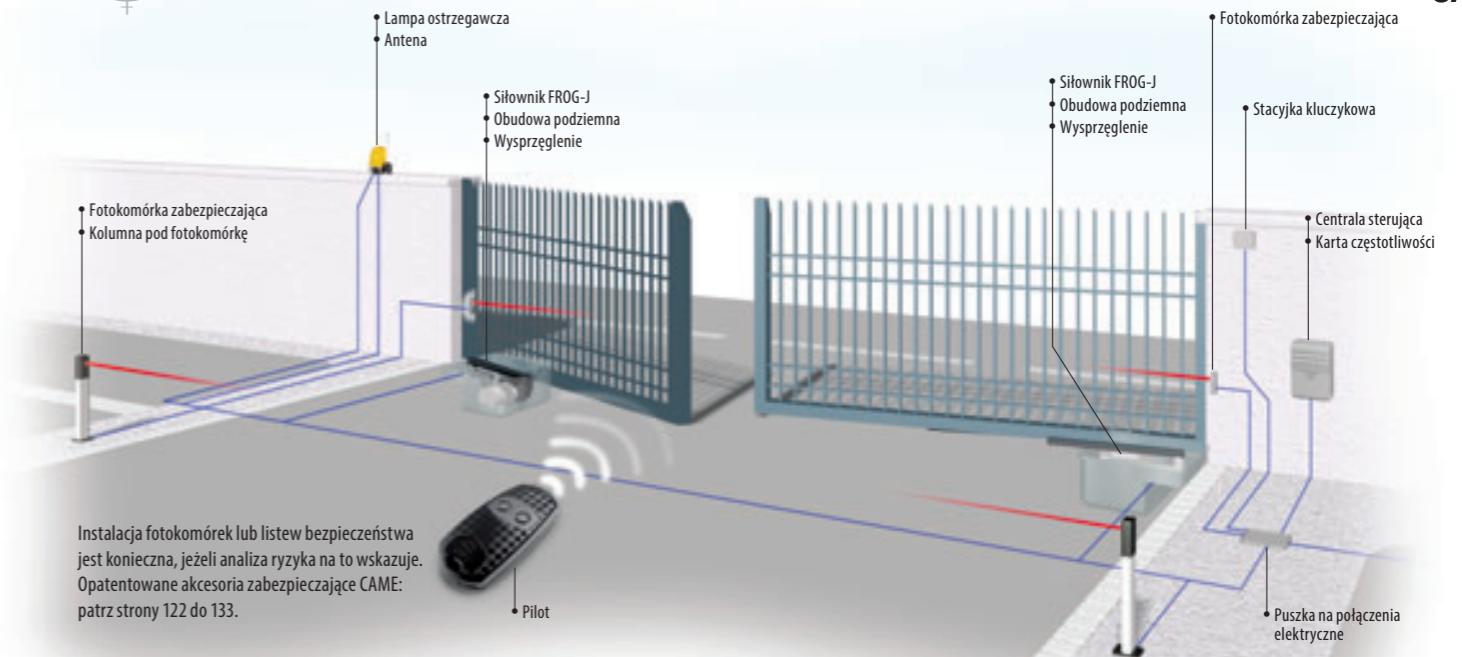
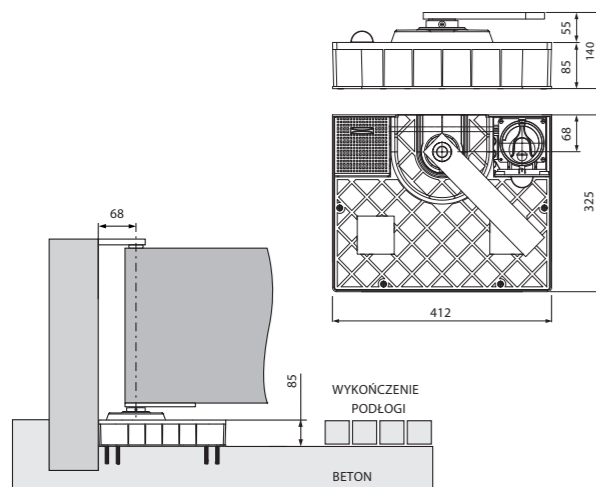
### DANE TECHNICZNE

Typ	FROG-J
Stopień zabezpieczenia	IP67
Zasilanie	230 V 50/60 Hz
Zasilanie silnika	24 V D.C.
Pobór prądu silnika	10 A max.
Moc maksymalna silnika	240 W
Cykl pracy	praca intensywna
Siła ciągu	260 Nm
Termiczne zabezp. silnika	-
Czas otwarcia (do 90°)	regulowany
Temperatura pracy	- 20°C min. +55°C max.

### FUNKCJE GŁÓWNE

Nowe rozwiązanie firmy CAME do instalacji automatu pod ziemią. FROG-J potrzebuje mało miejsca, nie wymaga kosztownych prac murarskich, oraz łączy w sobie zaletę niewidocznego systemu z opłacalnością rozwiązania bez dodatkowych kosztów. Sterownik najnowszej generacji ZL90 jest wyposażony w autodiagnostykę systemu poprzez diody, przygotowany do podłączenia motoreduktorów poprzez jeden kabel trójżyłowy.

### WYMIARY ZEWNĘTRZNE



Instalacja fotokomórek lub listew bezpieczeństwa jest konieczna, jeżeli analiza ryzyka na to wskazuje. Opatentowane akcesoria zabezpieczające CAME: patrz strony 122 do 133.

### SYSTEM PODSTAWOWY

Kod	Opis	Ilość	Cena NETTO
FROG-J	24 V siłownik	2	2 298,00
FROG-JC	Obudowa podziemna	2	938,00
A4617	Zestaw wysprzęglający	2	400,00
ZL92	Centrala sterująca	1	875,00
AF43S	Karta częstotliwości	1	80,00
TOP-432EV	Pilot	1	95,00
DIR10	Fotokomórka	1	150,00
SUMARYCZNA cena NETTO			4 836,00
SUMARYCZNA cena BRUTTO			5 948,28

### SYSTEM W PEŁNEJ OPCJI

Kod	Opis	Ilość	Cena NETTO
FROG-J	24 V siłownik	2	2 298,00
FROG-JC	Obudowa podziemna	2	938,00
A4617	Zestaw wysprzęglający	2	400,00
ZL92	Centrala sterująca	1	875,00
AF43S	Karta częstotliwości	1	80,00
TOP-432EV	Pilot	1	95,00
DIR10	Fotokomórka	2	300,00
DIR-L	Kolumna pod fotokomórkę	2	160,00
KLED24	24 V Lampa ostrzegawcza	1	105,00
TOP-A433N	Antena	1	60,00
SUMARYCZNA cena NETTO			5 311,00
SUMARYCZNA cena BRUTTO			6 532,53

### FROG-J: KOMPLETNA SERIA

24 V SIŁOWNIKI ORAZ CENTRALE STERUJĄCE

CENY NETTO/BRUTTO PLN



24 V D.C. - 240 W samoblokujący siłownik podziemny elektromechaniczny z enkoderm. Czas otwarcia regulowany 15 s do 90°. Maksymalna długość jednego skrzydła 1,8 m. Praca intensywna.

**FROG-J** 1 149,00 / 1 413,27



Centrala sterująca do bram 2-skrzydłowych z wbudowanym dwukanałowym dekoderem radiowym. Posiada funkcję stop, regulowany czujnik amperometrycznego wykrywania przeszkód oraz wejście na dwie linie fotokomórek. Obudowa z ABS.

**ZL92** 875,00 / 1 076,25

### AKCESORIA



Obudowa podziemna do siłownika.  
**FROG-JC** 469,00 / 576,87



Zestaw wysprzęglający ze spersonalizowanym kluczem.  
**A4617** 200,00 / 246,00



Karta umożliwiająca zasilanie systemu akumulatorami (12 V 1,2 Ah x 2).  
**LB90** 180,00 / 221,40



Akumulator 12 V 1,2 Ah.  
**EP12-1,2** 80,00 / 98,40

Zalecane konfiguracje są jedynie przykładami możliwych rozwiązań. By spełnić wymagania użytkowe i bezpieczeństwa konkretnej instalacji, zalecamy zapoznanie się z całością oferty CAME.



strony 116-117



strony 118-121



strony 122-123



strony 124-127

# FROG

## Całkowicie niewidoczny.

FROG jest najbardziej funkcjonalnym rozwiązaniem do zautomatyzowania każdego typu bramy skrzydłowej. Zastosowanie tego siłownika to najdoskonalszy sposób na automatyzację przejazdu bez ingerencji w wygląd bramy. Zgodnie z tradycją CAME, siłownik jest elektromechaniczny by zapewnić płynny, precyzyjny i bezpieczny ruch skrzydła.

**OPATENTOWANE**



CAME daje możliwość wyboru jednego z trzech nowatorskich mechanizmów wysprzęglania:

- podstawowy system oparty na dźwigni zwalnającej,
- dwie wersje rozbudowane, w których wysprzęglenie następuje poprzez zastosowanie specjalnego trójszczelnego klucza lub spersonalizowanego klucza cylindrycznego DIN.

ZAKRES ZASTOSOWAŃ				
MODEL	MFROG-AV	FROG-A - FROG-AE - FROG-A24		
Max. szerokość skrzydła	1,3 m	*3,5 m	*2,5 m	2 m
Max. waga skrzydła	300 kg	400 kg	600 kg	800 kg

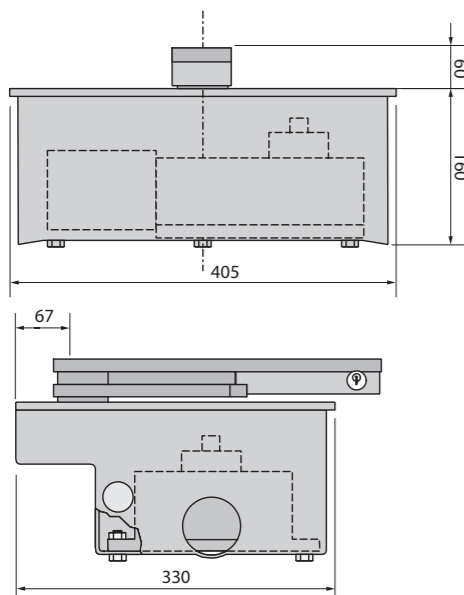
\* Zalecamy stosowanie zamka elektromagnetycznego.

### DANE TECHNICZNE

Typ	FROG-A / FROG-AE	FROG-AV	FROG-A24
Stopień zabezpieczenia	IP67		
Zasilanie	230 V 50/60 Hz		
Zasilanie silnika	230 V 50/60 Hz	230 V 50/60 Hz	24 V D.C.
Pobór prądu silnika	1,9 A	2,5 A	15 A max.
Moc maksymalna silnika	200 W	300 W	180 W
Cykl pracy	30%	30%	praca intensywna
Siła ciągu	320 Nm	240 Nm	320 Nm
Termiczne zabezp. silnika	150°C	150°C	
Czas otwarcia (do 90°)	18 s	9 s	regulowany
Temperatura pracy	-20°C min. +55°C max.		



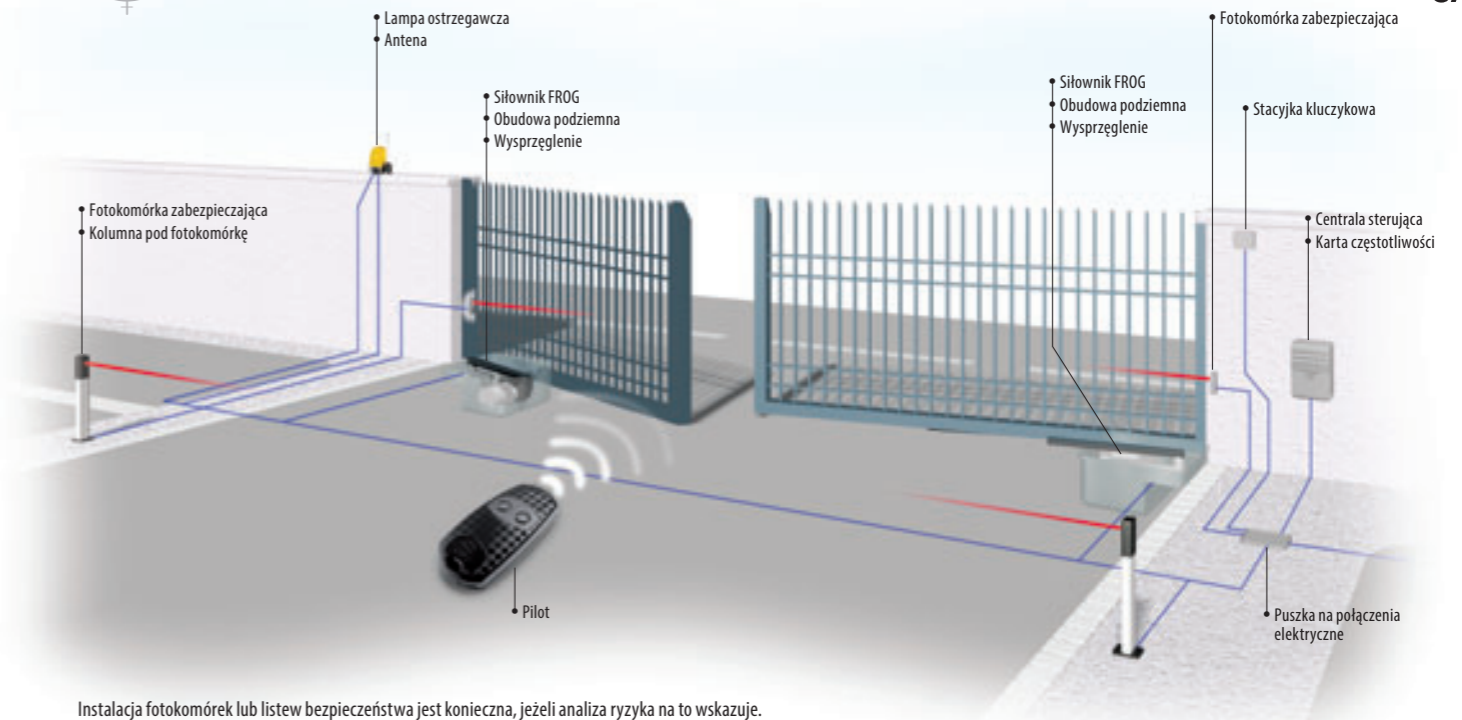
### WYMIARY ZEWNĘTRZNE



Całkowicie bezpieczny system. Centrala sterująca zasila silnik i wszystkie akcesoria niskim napięciem (FROG 24 V).



## PRZYKŁADOWA INSTALACJA DLA KLIENTA INDYWIDUALNEGO



Instalacja fotokomórek lub listew bezpieczeństwa jest konieczna, jeżeli analiza ryzyka na to wskazuje. Opatentowane akcesoria zabezpieczające CAME: patrz strony 122 do 133.

### SYSTEM PODSTAWOWY

Kod	Opis	Ilość	Cena NETTO
FROG-A	230 V siłownik	2	2 398,00
FROG-CF	Obudowa podziemna	2	1 058,00
A4364	System wysprzęglający	2	200,00
ZA3N	Centrala sterująca	1	575,00
AF43SP	Karta częstotliwości	1	110,00
SP2	Pilot	1	55,00
DIR10	Fotokomórka	1	150,00
SUMARYCZNA cena NETTO			4 546,00
SUMARYCZNA cena BRUTTO			5 591,58

### SYSTEM W PEŁNEJ OPCJI

Kod	Opis	Ilość	Cena NETTO
FROG-A	230 V siłownik	2	2 398,00
FROG-CF	Obudowa podziemna	2	1 058,00
A4364	System wysprzęglający	2	200,00
ZA3N	Centrala sterująca	1	575,00
AF43SP	Karta częstotliwości	1	110,00
SP2	Pilot	1	55,00
DIR10	Fotokomórka	2	300,00
DIRL	Kolumna pod fotokomórkę	2	160,00
KLED	230 V lampa ostrzegawcza	1	85,00
TOP-A433N	Antena	1	60,00
SUMARYCZNA cena NETTO			5 001,00
SUMARYCZNA cena BRUTTO			6 151,23

Zalecane konfiguracje są jedynie przykładami możliwych rozwiązań. By spełnić wymagania użytkowe i bezpieczeństwa konkretnej instalacji, zalecamy zapoznanie się z całością oferty CAME.



strony  
116-117



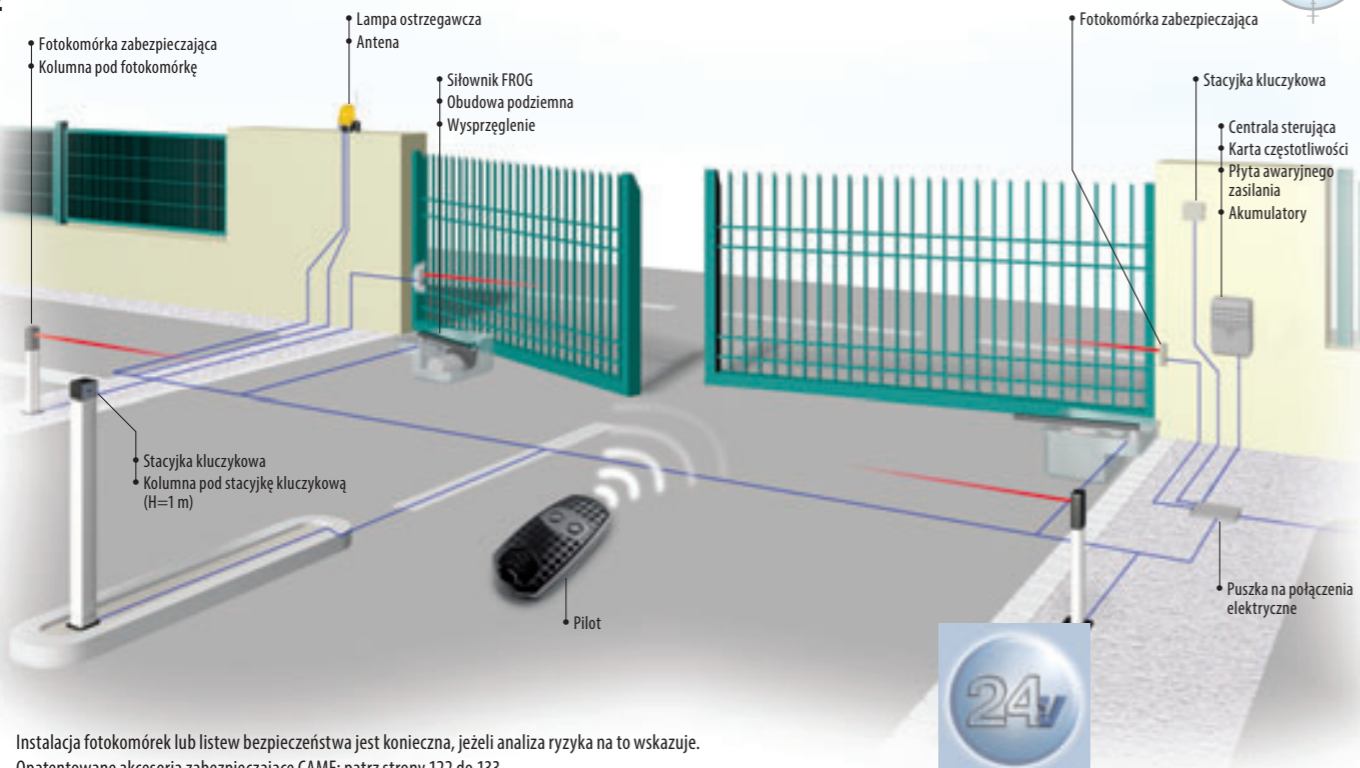
strony  
118-121



strony  
122-123



strony  
124-127



Instalacja fotokomórek lub listew bezpieczeństwa jest konieczna, jeżeli analiza ryzyka na to wskazuje. Opatentowane akcesoria zabezpieczające CAME: patrz strony 122 do 133.

SYSTEM PODSTAWOWY DO PRACY INTENSYWNEJ

Kod	Opis	Ilość	Cena NETTO
FROG-A24	24 V siłownik	2	3 098,00
FROG-CF	Obudowa podziemna	2	1 058,00
A4364	System wysprzęglający	2	200,00
ZL19N	Centrala sterująca	1	1 095,00
AF435	Karta częstotliwości	1	80,00
TOP-432EV	Pilot	1	95,00
DIR10	Fotokomórka	1	150,00
SUMARYCZNA cena NETTO			5 776,00
SUMARYCZNA cena BRUTTO			7 104,48

SYSTEM W PEŁNEJ OPCJI DO PRACY INTENSYWNEJ

Kod	Opis	Ilość	Cena NETTO
FROG-A24	24 V siłownik	2	3 098,00
FROG-CF	Obudowa podziemna	2	1 058,00
A4364	System wysprzęglający	2	200,00
ZL19N	Centrala sterująca	1	1 095,00
AF435	Karta częstotliwości	1	80,00
TOP-432EV	Pilot	1	95,00
DIR10	Fotokomórka	2	300,00
DIRL	Kolumna pod fotokomórkę	2	160,00
KLED24	24 V lampa ostrzegawcza	1	105,00
TOP-A433N	Antena	1	60,00
SUMARYCZNA cena NETTO			6 191,00
SUMARYCZNA cena BRUTTO			7 614,93

Zalecane konfiguracje są jedynie przykładami możliwych rozwiązań. By spełnić wymagania użytkowe i bezpieczeństwa konkretnej instalacji, zalecamy zapoznanie się z całością oferty CAME.



strony 116-117

strony 118-121

strony 122-123

strona 124

230 V SIŁOWNIKI ORAZ CENTRALE STERUJĄCE



230 V A.C. - 200 W Samoblokujący, podziemny siłownik elektromechaniczny. Czas otwarcia 18 s do 90°. Maksymalna długość jednego skrzydła 3,5 m.

**FROG-A** 1 199,00 / 1 474,77

Parametry jak wyżej. Zgodny z europejskimi normami w zakresie siły uderzenia

**FROG-AE** 1 269,00 / 1 560,87



230 V A.C. - 300 W Samoblokujący podziemny siłownik elektromechaniczny. Czas otwarcia 9 s do 90°. Maksymalna długość jednego skrzydła 1,3 m.

**FROG-AV** 1 399,00 / 1 720,77



Centrala sterująca do bram 2-skrzydłowych z wbudowanym dwukanałowym dekoderym radiowym. Posiada funkcję furtki, funkcję stop, wejście na dwie linie fotokomórek oraz wyjście na elektrozamek.

Obudowa wykonana z ABS o wymiarach L 204 x H 274 x D 133 mm.

**ZA3N** 575,00 / 707,25



Centrala sterująca do bram dwuskrzydłowych z wbudowanym wyświetlaczem, dwukanałowym dekoderym radiowym oraz diagnostyką urządzeń zabezpieczających przy każdym otwarciu lub zamknięciu. Posiada funkcję furtki, funkcję stop, wejście na dwie linie fotokomórek oraz wyjście na elektrozamek.

Obudowa wykonana z ABS o wymiarach L 240 x H 320 x D 145 mm.

**ZM3E** 975,00 / 1 199,25

24 V SIŁOWNIKI ORAZ CENTRALE STERUJĄCE



24 V D.C. - 180 W Samoblokujący podziemny siłownik elektromechaniczny. Regulowany czas otwarcia 16 s - 45 s do 90°. Maksymalna długość jednego skrzydła 3,5 m. Praca intensywna.

**FROG-A24** 1 549,00 / 1 905,27

Parametry jak wyżej. Zgodny z europejskimi normami w zakresie siły uderzenia

**FROG-A24E** 1 549,00 / 1 905,27



Centrala sterująca do bram 1-skrzydłowych z wbudowanym jednokanałowym dekoderym radiowym. Posiada funkcję stop, regulowany czujnik amperometrycznego wykrywania przeszkód, wejście na dwie linie fotokomórek oraz wyjście na elektrozamek. Obudowa z ABS o wymiarach L 204 x H 274 x D 133 mm.

**ZL170N** 630,00 / 774,90



Centrala sterująca do bram 2-skrzydłowych z wbudowanym dwukanałowym dekoderym radiowym. Posiada funkcję stop, regulowany czujnik amperometrycznego wykrywania przeszkód, wejście na dwie linie fotokomórek oraz wyjście na elektrozamek. Obudowa z ABS o wymiarach L 240 x H 320 x D 145 mm.

**ZL19N** 1 095,00 / 1 346,85



Centrala sterująca do bram 2-skrzydłowych z wbudowanym dwukanałowym dekoderym radiowym. Posiada funkcję stop, regulowany czujnik amperometrycznego wykrywania przeszkód, wejście na dwie linie fotokomórek oraz wyjście na elektrozamek.

**ZLJ24** 1 150,00 / 1 414,50

AKCESORIA



Podziemna obudowa malowana proszkowo z ocynkowaną pokrywą. W komplecie dźwignia oraz trzpień.

**FROG-CF** 529,00 / 650,67



System wysprzęglający, dźwigniowy „Standard”.

**A4364** 100,00 / 123,00



System wysprzęglający z kluczem CAME „Plus”.

**A4365** 145,00 / 178,35



System wysprzęglający z kluczem personalnym „Top”.

**A4366** 190,00 / 233,70



Płyta umożliwiająca zasilanie systemu akumulatorami (12 V 7 Ah x 3) wraz z obudową z ABS.

**LB18** 475,00 / 584,25

Akumulator 12 V 7 Ah.

**EP12-7** 145,00 / 178,35



Przekładnia zwiększająca kąt otwarcia bramy do 140° (długość skrzydła max. 2 m).

**A4370** 220,00 / 270,60



Przekładnia zwiększająca kąt otwarcia bramy do 180° dla FROG A/AV (długość skrzydła max. 2 m).

**FL-180** 420,00 / 516,60



Uniwersalny poziomy lub pionowy, jednocylindrowy zamek elektromagnetyczny, zasilanie 12 V A.C./D.C.

**LOCK81** 340,00 / 418,20

Uniwersalny poziomy lub pionowy, dwucylindrowy zamek elektromagnetyczny, zasilanie 12 V A.C./D.C.

**LOCK82** 365,00 / 448,95

Zalecane konfiguracje są jedynie przykładami możliwych rozwiązań. By spełnić wymagania użytkowe i bezpieczeństwa konkretnej instalacji, zalecamy zapoznanie się z całością oferty CAME.



strony 116-117

strony 118-121

strony 122-123

strony 124-127

# FROG PLUS «

wersja do 7 m

**Frog Plus marki CAME to nowe „niewidoczne” rozwiązanie.**

Idealne dla automatyzacji bram skrzydłowych o niestandardowych wymiarach. Nie ma sobie równych pod względem mocy i wydajności pracy. Może poruszać duże bramy, takie jak bramy hangarów, czy bramy specjalne wykorzystywane w przemyśle, w koszarach, w więzieniach i innych dużych konstrukcjach, gdzie brama jest intensywnie użytkowana.



Wytrzymała na wszystko! Wybór materiałów i podwyższony stopień zabezpieczenia przed wpływem czynników atmosferycznych, IP67 powodują, że Super Frog może długo pracować bez żadnej okresowej konserwacji.



Skrzynia fundamentowa i siłownik zostały wyposażone w zestaw mechanicznych ograniczników krańcowych, które regulują krańcowe pozycje otwierania i zamykania. Wśród akcesoriów dodatkowych jest dostępny również ogranicznik elektromechaniczny przeznaczony do zarządzania punktami zatrzymania skrzydeł w taki sposób, by uniknąć niepożądanego nacisku wywieranego przez skrzydła w krańcowych pozycjach ruchu.



Nowoczesna technologia wykorzystywana przez centralę ZM3EP oferuje innowacyjne i specyficzne funkcje zapewniające pełną kontrolę i sterowanie automatyką oraz optymalizację pracy systemu.

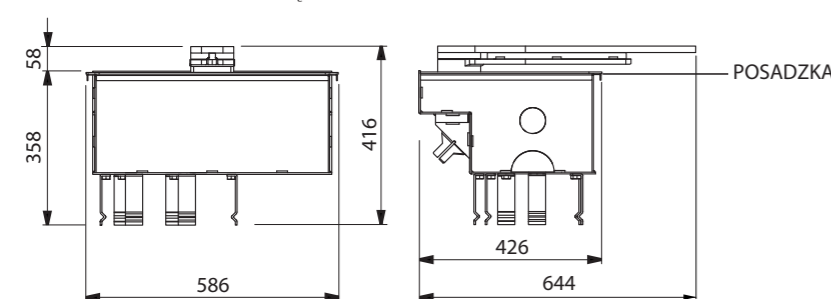
ZAKRES ZASTOSOWAŃ				
MODEL	FROG-PM4			
Max. szerokość skrzydła	*5,5 m	*4,5 m	*3,5 m	
Max. waga skrzydła	700 kg	900 kg	1100 kg	
MODEL	FROG-PM6			
Max. szerokość skrzydła	*7 m	*5 m	*5 m	*4 m
Max. waga skrzydła	550 kg	650 kg	800 kg	1000 kg

\* Dla skrzydła bramy szerszego niż 3,5 m obowiązkowe jest stosowanie elektrozamka.

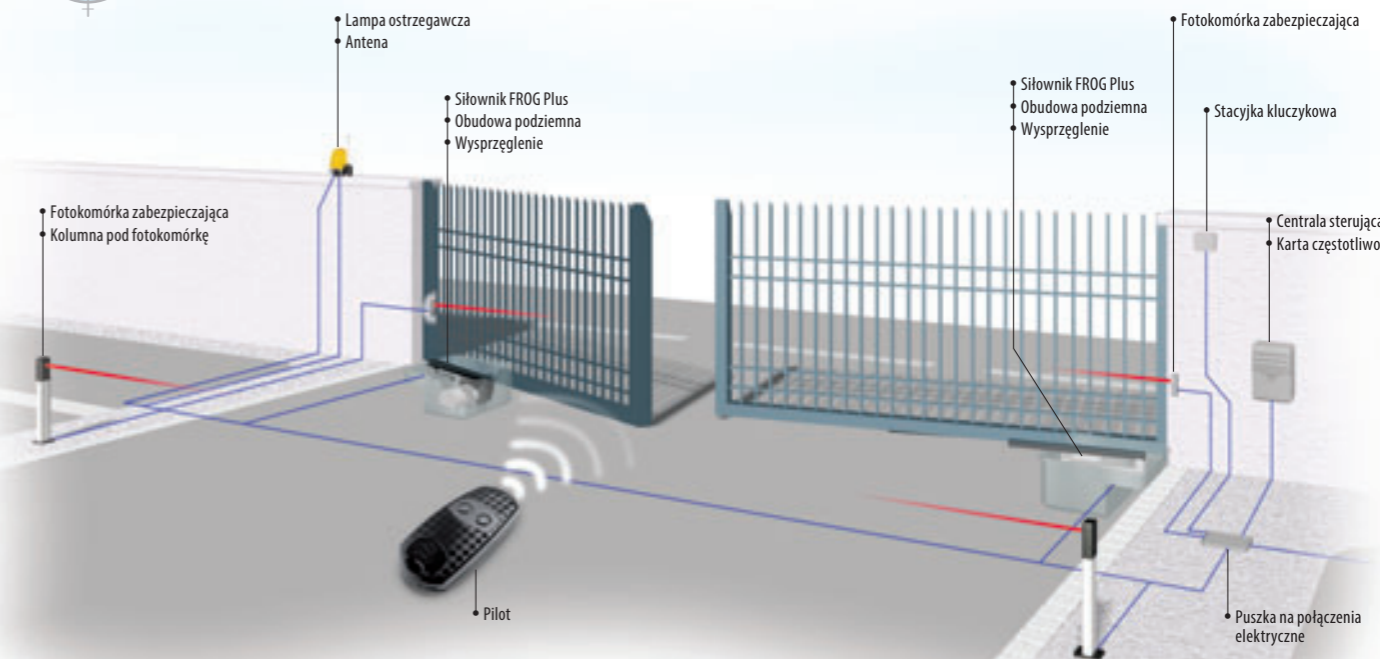
DANE TECHNICZNE		
Typ	FROG-PM4	FROG-PM6
Stopień zabezpieczenia	IP67	
Zasilanie	230 V 50/60 Hz	
Zasilanie silnika	230 V 50/60 Hz	
Pobór prądu silnika	5,1 A	2,6 A
Moc maksymalna silnika	1200 W	1600 W
Cykl pracy	50%	
Siła ciągu	800 N	
Czas otwarcia (do 90°)	30 s	45 s
Temperatura pracy	-20°C min. +55°C max.	
Termiczne zabezpieczenie silnika	150°C	



WYMIARY ZEWNĘTRZNE



PRZYKŁADOWA INSTALACJA DLA KLIENTA INDYWIDUALNEGO



Instalacja fotokomórek lub listew bezpieczeństwa jest konieczna, jeżeli analiza ryzyka na to wskazuje. Opatentowane akcesoria zabezpieczające CAME: patrz strony 122 do 133.

SYSTEM PODSTAWOWY			
Kod	Opis	Ilość	Cena NETTO
FROG-PM4	230 V siłownik z enkodermem do skrzydeł o maksymalnej szerokości do 5,5 m	2	19 000,00
FROG-PC	Skrzynia fundamentowa ze stali z zabezpieczeniem antykorozyjnym	2	6 598,00
A4364	System wysprzęglający	2	200,00
ZM3EP	Wielofunkcyjna centrala sterująca	1	3 800,00
AF43S	Karta częstotliwości	1	80,00
TOP-432EV	Pilot	1	95,00
DIR10	Fotokomórka	1	150,00
SUMARYCZNA cena NETTO			29 923,00
SUMARYCZNA cena BRUTTO			36 805,29

SUPER FROG: KOMPLETNA SERIA

CENY NETTO/BRUTTO PLN

<p>230 V A.C. - 1200 W Samoblokujący siłownik z enkodermem. Maksymalna długość jednego skrzydła 5,5 m.</p> <p><b>FROG-PM4</b> 9 500,00 / 11 685,00</p>	<p>230 V A.C. - 1600 W Samoblokujący siłownik z enkodermem. Maksymalna długość jednego skrzydła 7 m.</p> <p><b>FROG-PM6</b> 9 500,00 / 11 685,77</p>
<p>Skrzynia fundamentowa ze stali z zabezpieczeniem antykorozyjnym wykonanym metodą kateforezy, wyposażona w dźwignię napędową i regulowany ogranicznik otwierania skrzydła.</p> <p><b>FROG-PC</b> 3 299,00 / 4 057,77</p>	<p>Ogranicznik.</p> <p><b>A4801</b> 890,00 / 1 094,70</p>
<p>Uniwersalny poziomy lub pionowy, jednocylindrowy zamek elektromagnetyczny, zasilanie 12 V A.C./D.C.</p> <p><b>LOCK81</b> 340,00 / 418,20</p>	<p>Wielofunkcyjna centrala sterująca do bram dwuskrzydłowych z wyświetlaczem, autodiagnostyką urządzeń zabezpieczających oraz z wbudowanym dekodermem radiowym.</p> <p><b>ZM3EP</b> 3 800,00 / 4 674,70</p>
<p>Uniwersalny poziomy lub pionowy, dwucylindrowy zamek elektromagnetyczny, zasilanie 12 V A.C./D.C.</p> <p><b>LOCK82</b> 365,00 / 448,95</p>	

Zalecane konfiguracje są jedynie przykładami możliwych rozwiązań. By spełnić wymagania użytkowe i bezpieczeństwa konkretnej instalacji, zalecamy zapoznanie się z całością oferty CAME.

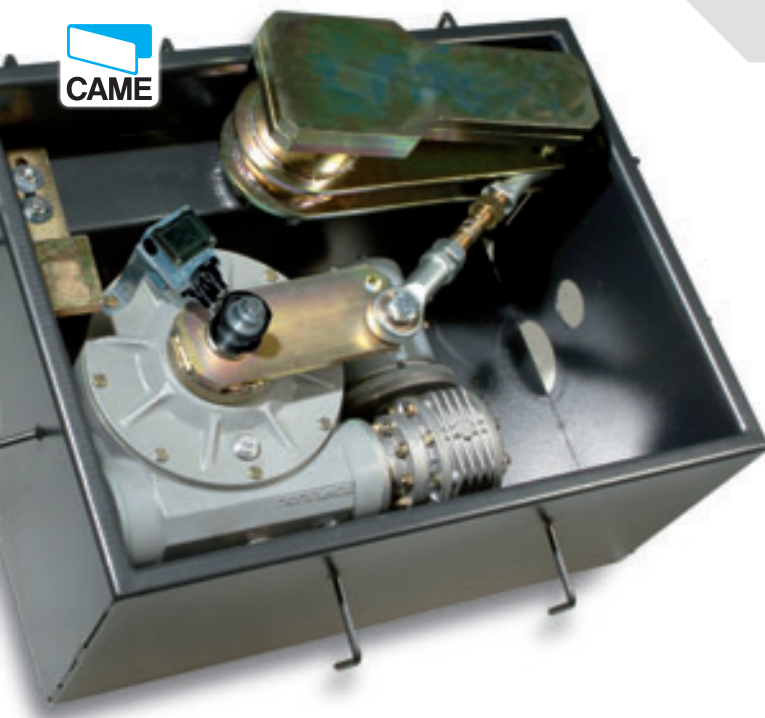


# SUPER FROG «

wersja do 8 m

## Specjalny siłownik do bram skrzydłowych.

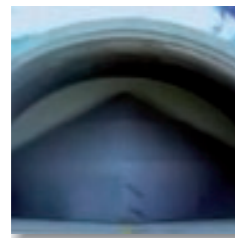
Super Frog jest podziemnym elektromechanicznym mechanizmem, zaprojektowanym i wykonanym przez CAME, w celu automatyzacji bram skrzydłowych o nietypowych wymiarach i wadze.



Wytrzymały na wszystko! Wybór materiałów i podwyższony stopień zabezpieczenia przed wpływem czynników atmosferycznych, IP67 powodują, że Super Frog może długo pracować bez żadnej okresowej konserwacji.



Bezpieczna regulacja. Wyposażony we wbudowane wyłączniki krańcowe otwarcia i zamknięcia, pozwala na szybką i precyzyjną regulację pozycji zatrzymania skrzydeł bramy.



Również na lotniskach. Wśród różnych rodzajów aplikacji, Super Frog także znajduje zastosowanie przy dużych bramach hangarowych w portach lotniczych.

### ZAKRES ZASTOSOWAŃ

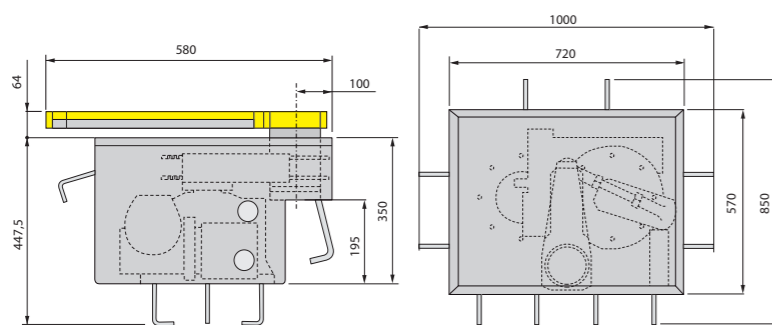
Maksymalna szerokość skrzydła	< 4 m	4 m	5 m	6 m	7 m	8 m
Maksymalna waga skrzydła	1 500 kg	1 200 kg	1 000 kg	800 kg	700 kg	600 kg

\* Zalecamy stosowanie zamka elektromagnetycznego do skrzydeł dłuższych niż 2,5 m.

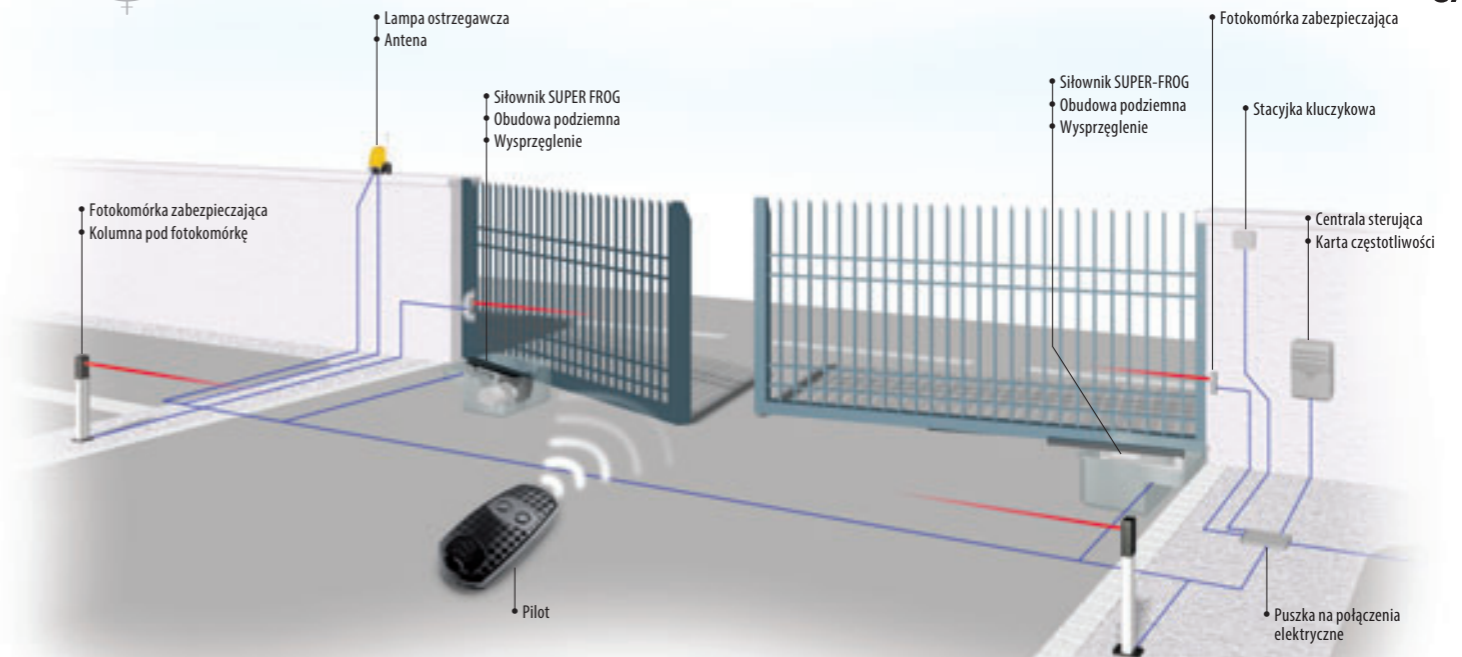
### DANE TECHNICZNE

Typ	FROG-MD/MS
Stopień zabezpieczenia	IP67
Zasilanie	230÷400 V 50/60 Hz (trójfazowy)
Zasilanie silnika	230÷400 V 50/60 Hz (trójfazowy)
Pobór prądu silnika	2,5 A max.
Moc maksymalna silnika	600 W
Cykl pracy	50%
Siła ciągu	1000 N
Czas otwarcia (do 90°)	45 s
Temperatura pracy	-20°C min. +55°C max.

### WYMIARY ZEWNĘTRZNE



### PRZYKŁADOWA INSTALACJA DLA KLIENTA INDYWIDUALNEGO



Instalacja fotokomórek lub listew bezpieczeństwa jest konieczna, jeżeli analiza ryzyka na to wskazuje. Opatentowane akcesoria zabezpieczające CAME: patrz strony 122 do 133.

### SYSTEM PODSTAWOWY

Kod	Opis	Ilość	Cena NETTO
FROG-MD	230 V siłownik prawostronny	1	19 000,00
FROG-MS	230 V siłownik lewostronny	1	19 000,00
FROG-CD	Obudowa podziemna prawostronna	1	6 300,00
FROG-CS	Obudowa podziemna lewostronna	1	6 300,00
ZM3ES	Centrala sterująca	1	3 800,00
AF43S	Karta częstotliwości	1	80,00
TOP-432EV	Pilot	1	95,00
DIR10	Fotokomórka	1	150,00
SUMARYCZNA cena NETTO			54 725,00
SUMARYCZNA cena BRUTTO			67 311,75

### SUPER FROG: KOMPLETNA SERIA

CENY NETTO/BRUTTO PLN

230/400 V A.C. - 600 W Samoblokujący, podziemny, lewostronny siłownik elektromechaniczny. Czas otwarcia 45 s do 90°. Maksymalna długość jednego skrzydła 8 m. <b>FROG-MS</b> 19 000,00 / 23 370,00	230/400 V A.C. - 600 W Samoblokujący, podziemny, prawostronny siłownik elektromechaniczny. Czas otwarcia 45 s do 90°. Maksymalna długość jednego skrzydła 8 m. <b>FROG-MD</b> 19 000,00 / 23 370,00	Obudowa podstawy do prawego motor-reduktora. <b>FROG-CD</b> 6 300,00 / 7 749,00	Sterownik wielofunkcyjny z wyświetlaczem sygnalizacyjnym, autodiagnozą urządzeń bezpieczeństwa i wbudowanym dekoderm radiowym. <b>ZM3ES</b> 3 800,00 / 4 674,00
		Obudowa podstawy do lewego motor-reduktora. <b>FROG-CS</b> 6 300,00 / 7 749,00	

Zalecane konfiguracje są jedynie przykładami możliwych rozwiązań. By spełnić wymagania użytkowe i bezpieczeństwa konkretnej instalacji, zalecamy zapoznanie się z całością oferty CAME.



## Automatyka szybka w montażu.

FAST to nowy siłownik z ramieniem łamanym do bram o długości jednego skrzydła do 2,3 m. Ten nowy produkt jest dostosowany do szczególnych wymagań instalacyjnych: może być montowany na słupkach o szerokości od 20 cm. Wybierając siłowniki z serii FAST, wybierają Państwo produkt łatwy i szybki w montażu.



Wygodny, motylkowy mechanizm wysprężający zabezpieczony specjalnym zamkiem umożliwia ręczne otwieranie bramy podczas zaniku napięcia zasilającego.



Wbudowana centrala sterująca upraszcza instalację i wykonanie podłączeń elektrycznych. (F7000).



Technologia 24 V zwiększa bezpieczeństwo poprzez umożliwienie regulacji prędkości ruchu otwierania i zamykania oraz dzięki funkcji wykrywania przeszkód (F7024).

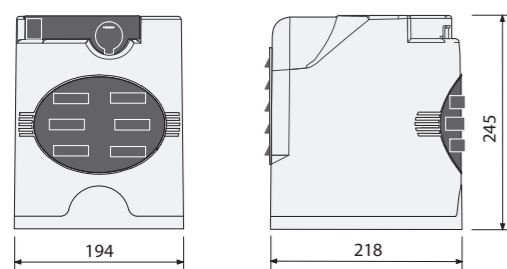
### ZAKRES ZASTOSOWAŃ

DŁUGOŚĆ SKRZYDŁA	MASA SKRZYDŁA
1,00 m	300 kg
1,50 m	250 kg
2,00 m	215 kg
2,30 m	200 kg

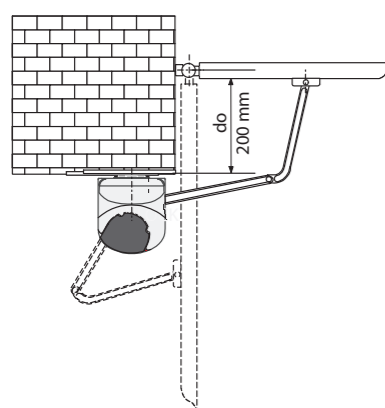
### DANE TECHNICZNE

Typ	F7001	F7024N
Stopień zabezpieczenia	IP54	
Zasilanie	230 V 50/60 Hz	230 V 50/60 Hz / 24 V D.C.
Zasilanie silnika	230 V 50/60 Hz	24 V D.C.
Pobór prądu silnika	1,4 A	11 A max.
Moc maksymalna silnika	160 W	140 W
Cykl pracy	30%	praca intensywna
Siła ciągu	180 Nm	
Termiczne zabezp. silnika	150°C	150°C
Czas otwarcia (do 90°)	18 s	regulowany
Temperatura pracy	- 20°C min. +55°C max.	

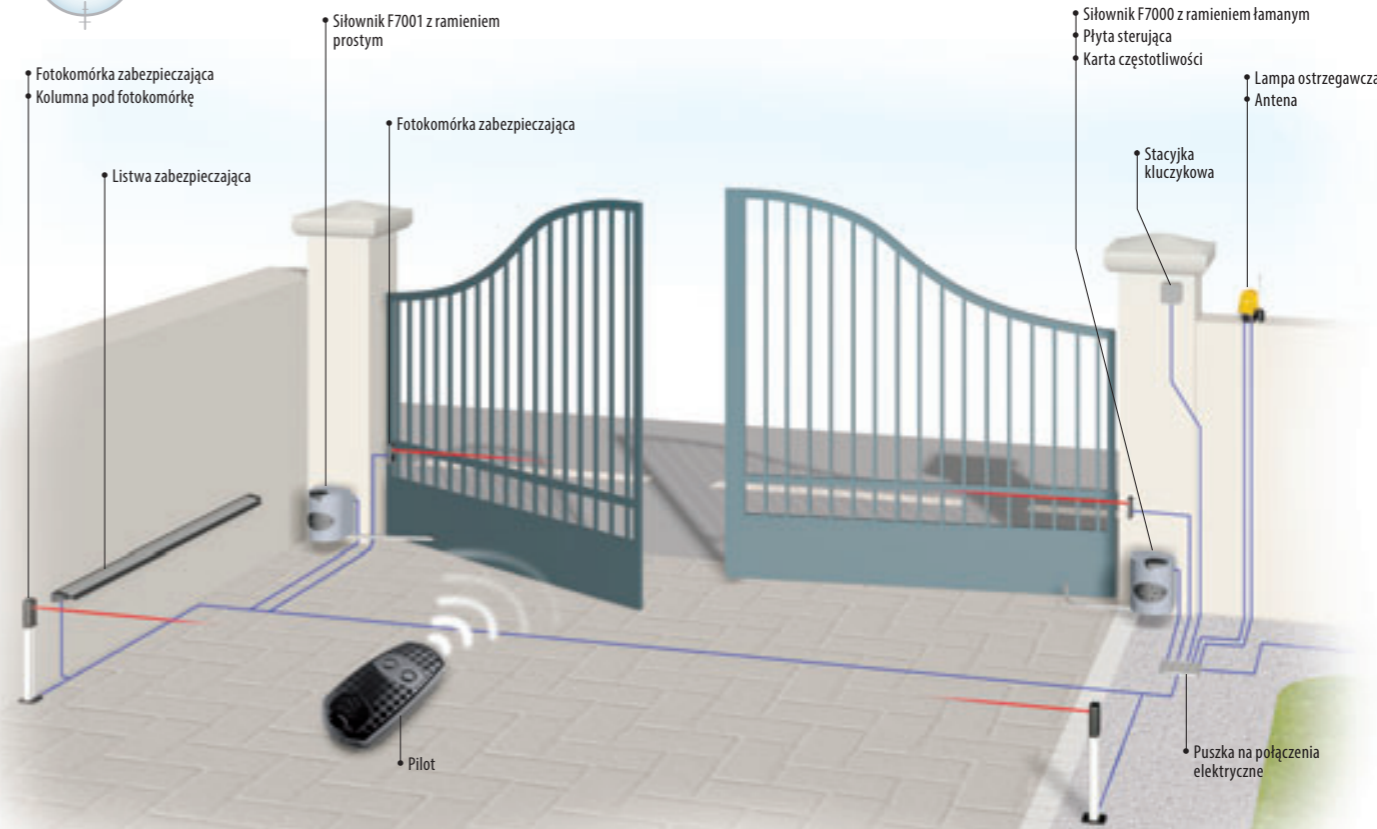
### WYMIARY ZEWNĘTRZNE



### SPECYFIKACJA INSTALACJI



### PRZYKŁADOWA INSTALACJA DLA KLIENTA INDYWIDUALNEGO



Instalacja fotokomórek lub listew bezpieczeństwa jest konieczna, jeżeli analiza ryzyka na to wskazuje. Opatentowane akcesoria zabezpieczające CAME: patrz strony 122 do 133.

### SYSTEM PODSTAWOWY

Kod	Opis	Ilość	Cena NETTO
FAST Plus	Zestaw Fast Plus	1	2 299,00
SP2	Pilot	1	55,00
SUMARYCZNA cena NETTO			2 354,00
SUMARYCZNA cena BRUTTO			2 895,42

### SYSTEM W PEŁNEJ OPCJI

Kod	Opis	Ilość	Cena NETTO
FAST Plus	Zestaw Fast Plus	1	2 299,00
SP2	Pilot	1	55,00
KLED	230 V lampa ostrzegawcza	1	85,00
TOP-A433N	Antena	1	60,00
SUMARYCZNA cena NETTO			2 499,00
SUMARYCZNA cena BRUTTO			3 073,77

Zalecane konfiguracje są jedynie przykładami możliwych rozwiązań. By spełnić wymagania użytkowe i bezpieczeństwa konkretnej instalacji, zalecamy zapoznanie się z całością oferty CAME.



strony 116-117



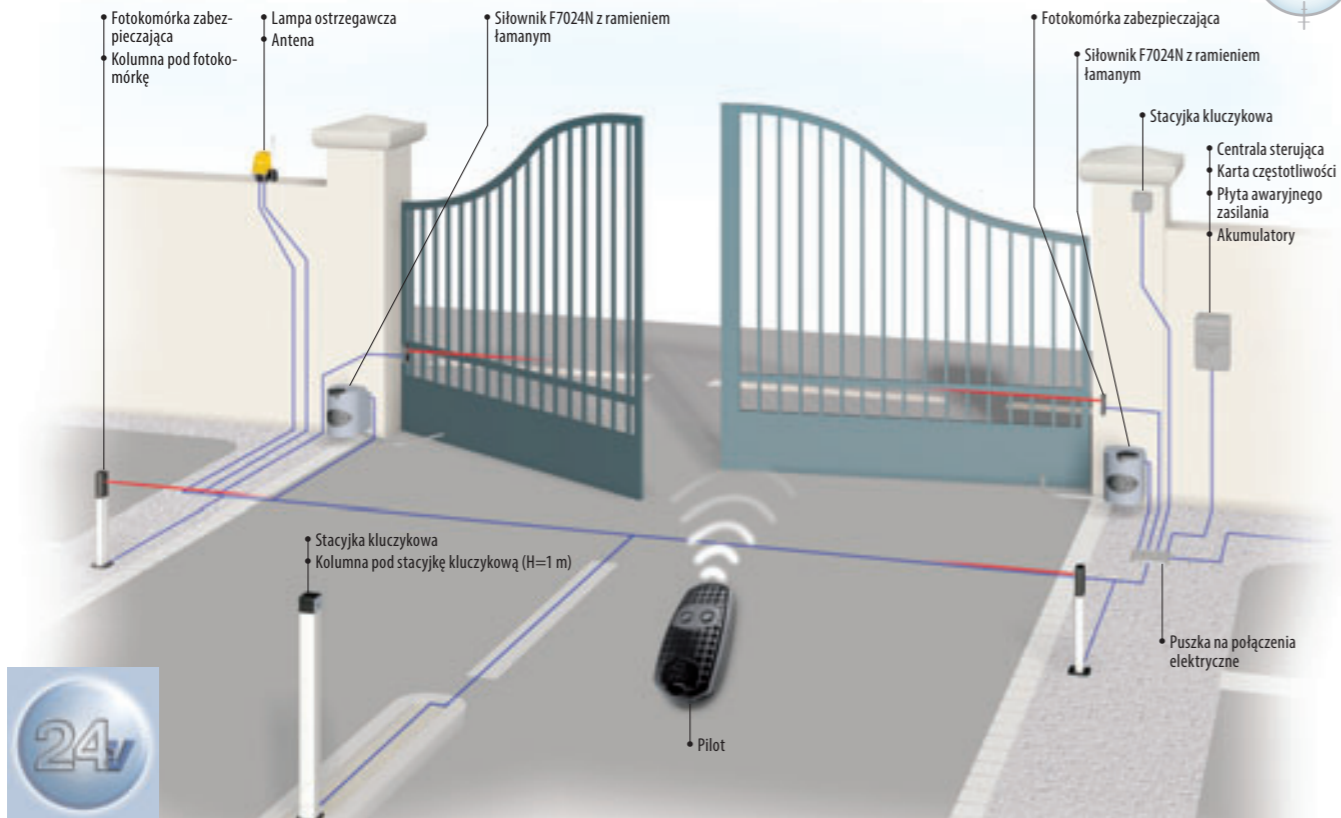
strony 118-121



strony 122-123



strony 124-127



Instalacja fotokomórek lub listew bezpieczeństwa jest konieczna, jeżeli analiza ryzyka na to wskazuje. Opatentowane akcesoria zabezpieczające CAME: patrz strony 122 do 133.

**SYSTEM PODSTAWOWY DO PRACY INTENSYWNEJ**

Kod	Opis	Ilość	Cena NETTO
F7024N	24 V siłownik	2	2 898,00
ZL180	Centrala sterująca	1	750,00
AF43S	Karta częstotliwości	1	80,00
TOP-432EV	Pilot	1	95,00
DIR10	Fotokomórka	1	150,00
<b>SUMARYCZNA cena NETTO</b>			<b>3 973,00</b>
<b>SUMARYCZNA cena BRUTTO</b>			<b>4 886,79</b>

**SYSTEM W PEŁNEJ OPCJI DO PRACY INTENSYWNEJ**

Kod	Opis	Ilość	Cena NETTO
F7024N	24 V siłownik	2	2 898,00
ZL180	Centrala sterująca	1	750,00
AF43S	Karta częstotliwości	1	80,00
TOP-432EV	Pilot	1	95,00
DIR10	Fotokomórka	2	300,00
DIRL	Kolumna pod fotokomórkę	2	160,00
KLED24	24 V lampa ostrzegawcza	1	105,00
TOP-A433N	Antena	1	60,00
<b>SUMARYCZNA cena NETTO</b>			<b>4 448,00</b>
<b>SUMARYCZNA cena BRUTTO</b>			<b>5 471,04</b>

Zalecane konfiguracje są jedynie przykładami możliwych rozwiązań. By spełnić wymagania użytkowe i bezpieczeństwa konkretnej instalacji, zalecamy zapoznanie się z całością oferty CAME.



strony 116-117



strony 118-121



strony 122-123



strony 124-127

**230 V SIŁOWNIKI ORAZ CENTRALE STERUJĄCE**


230 V A.C. - 150 W Samoblokujący siłownik elektromechaniczny z ramieniem łamanym. Czas otwarcia 18 s do 90°. Posiada wbudowaną centralę oraz dwa wbudowane wyłączniki krańcowe. Maksymalna długość jednego skrzydła 2,3 m.

**F7000** 1 649,00 / 2 028,27



230 V A.C. - 150 W Samoblokujący siłownik elektromechaniczny z ramieniem łamanym. Czas otwarcia 18 s do 90°. Posiada dwa wbudowane wyłączniki krańcowe. Maksymalna długość jednego skrzydła 2,3 m.

**F7001** 1 299,00 / 1 597,77



Centrala sterująca do bram 2-skrzydłowych z wbudowanym dwukanałowym dekoderym radiowym. Posiada funkcję stop, wejście na jedną linię fotokomórek oraz wyjście na elektrozamek. Obudowa wykonana z ABS o wymiarach L 204 x H 274 x D 133 mm.

**ZF1N** 475,00 / 584,25



Centrala sterująca do bram 2-skrzydłowych z wbudowanym dwukanałowym dekoderym radiowym. Posiada funkcję furtki, funkcję stop, wejście na dwie linie fotokomórek oraz wyjście na elektrozamek. Obudowa wykonana z ABS o wymiarach L 204 x H 274 x D 133 mm.

**ZA3N** 575,00 / 707,25



Centrala sterująca do bram dwuskrzydłowych z wbudowanym wyświetlaczem, dwukanałowym dekoderym radiowym oraz diagnostyką urządzeń zabezpieczających przy każdym otwarciu lub zamknięciu. Posiada funkcję furtki, funkcję stop, wejście na dwie linie fotokomórek oraz wyjście na elektrozamek. Obudowa wykonana z ABS o wymiarach L 240 x H 320 x D 145 mm.

**ZM3E** 975,00 / 1 199,25


**24 V SIŁOWNIKI ORAZ CENTRALE STERUJĄCE**


24 V D.C. - 140 W Samoblokujący siłownik elektromechaniczny z ramieniem łamanym. Regulowany czas otwarcia 16 s - 45 s do 90°. Posiada dwa wbudowane wyłączniki krańcowe. Maksymalna długość jednego skrzydła 2,3 m. Praca intensywna.

**F7024N** 1 449,00 / 1 782,27



Karta umożliwiająca zasilanie systemu akumulatorami (12 V 1,2 Ah x 2).

**LB180** 225,00 / 276,75



Centrala sterująca do bram 2-skrzydłowych z wbudowanym dwukanałowym dekoderym radiowym. Posiada funkcję stop, regulowany czujnik amperometrycznego wykrywania przeszkód, wejście na dwie linie fotokomórek oraz wyjście na elektrozamek. Obudowa z ABS o wymiarach L 240 x H 320 x D 145 mm.

**ZL180** 750,00 / 922,50



Akumulator 12 V 1,2 Ah.

**EP12-1,2** 80,00 / 98,40

**AKCESORIA**


Proste ramię transmisyjne z prowadnicą, stosowane w przypadku braku miejsca na montaż ramienia łamanego.

**F7002** 340,00 / 418,20



Mechanizm wysprężający siłownik od zewnętrznej strony posesji (linka zwalniająca o długości 5 m).

**H3000** 300,00 / 369,00



Uniwersalny poziomy lub pionowy, jednocylinndrowy zamek elektromagnetyczny, zasilanie 12 V A.C./D.C.

**LOCK81** 340,00 / 418,20



Uniwersalny poziomy lub pionowy, dwucylindrowy zamek elektromagnetyczny, zasilanie 12 V A.C./D.C.

**LOCK82** 365,00 / 448,95

# FAST40

## Inteligentna automatyka.

FAST40 to nowy, inteligentny siłownik do bram o długości jednego skrzydła do 2,3 m. Dostosowany jest do montażu na słupkach o szerokości od 20 cm. Wyposażony jest m. in. w nowoczesną technologię "SLEEP MODE" pozwalającą na oszczędne zużycie prądu.



Nowa centrala sterująca z nowymi funkcjami dla programowania i bezpieczeństwa.



Regulowane ograniczniki mechaniczne wbudowane w silnik napędu.

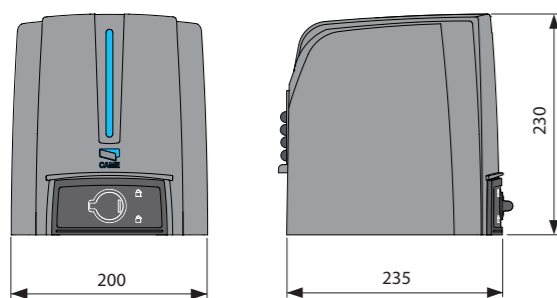


Technologia 24 V zwiększa bezpieczeństwo poprzez umożliwienie regulacji prędkości ruchu otwierania i zamykania oraz dzięki funkcji wykrywania przeszkód (F7024).

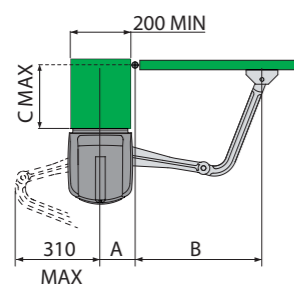
### ZAKRES ZASTOSOWAŃ

DŁUGOŚĆ SKRZYDŁA	MASA SKRZYDŁA
1,00 m	300 kg
1,50 m	250 kg
2,00 m	215 kg
2,30 m	200 kg

### WYMIARY ZEWNĘTRZNE



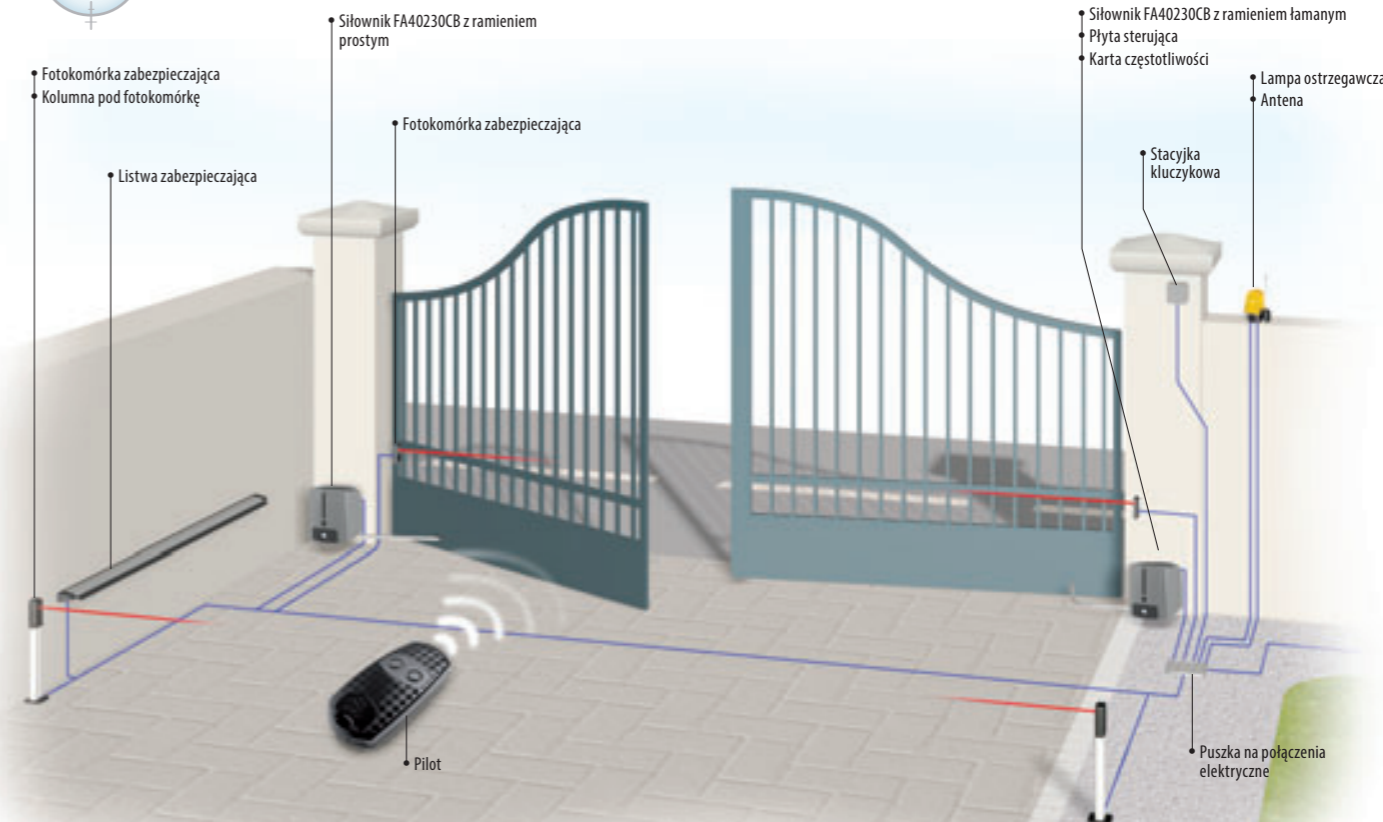
### SPECYFIKACJA INSTALACJI



OTWARCIE	A MM	C MAX. MM	B MM
90°	140/5,51	0=200/0=7,87	420/16,53
90°	160=180/6,29=7,08	200/7,87	380/14,96
110°	200=220/7,87=8,66	0=50/0=1,96	400/15,74



## PRZYKŁADOWA INSTALACJA DLA KLIENTA INDYWIDUALNEGO



Instalacja fotokomórek lub listw bezpieczeństwa jest konieczna, jeżeli analiza ryzyka na to wskazuje. Opatentowane akcesoria zabezpieczające CAME: patrz strony 122 do 133.

### FAST40: KOMPLETNA SERIA

CENY NETTO/BRUTTO PLN

### 230 V/24 V SIŁOWNIKI, CENTRALE STERUJĄCE ORAZ AKCESORIA

<p>Samoblokujący siłownik 230 V z centralą sterującą i ramieniem łamanym dla skrzydła bramy o długości do 2,3 m. <b>FA40230CB</b> 2 179,00 / 2 680,17</p>	<p>Samoblokujący siłownik 24 V z centralą sterującą i ramieniem łamanym dla skrzydła bramy o długości do 2,3 m. <b>FA4024CB</b> 2 449,00 / 3 012,27</p>	<p>Karta umożliwiająca zasilanie za pomocą dwóch akumulatorów 12 V-1,2 Ah. <b>LBF40</b> 275,00 / 338,25</p>	<p>Akumulator 12 V 1,2 Ah. <b>EP12-1,2</b> 80,00 / 98,40</p>
<p>Samoblokujący siłownik 230 V z ramieniem łamanym dla skrzydła bramy o długości do 2,3 m. <b>FA40230</b> 1 349,00 / 1 659,27</p>	<p>Samoblokujący siłownik 24 V z ramieniem łamanym dla skrzydła bramy o długości do 2,3 m. <b>FA4024</b> 1 499,00 / 1 843,77</p>	<p>Elektroniczna karta LED. <b>FA001</b> 125,00 / 153,75</p>	<p>Uniwersalny poziomy lub pionowy, jednocylindrowy zamek elektromagnetyczny, zasilanie 12 V A.C./D.C. <b>LOCK81</b> 340,00 / 418,20</p> <p>Uniwersalny poziomy lub pionowy, dwucylindrowy zamek elektromagnetyczny, zasilanie 12 V A.C./D.C. <b>LOCK82</b> 365,00 / 448,95</p>
<p>Ramię proste. <b>STYLO-BD</b> 395,00 / 485,85</p>	<p>Mechanizm wysprężający siłownik od zewnętrznej strony posesji (linka zwalniająca o długości 5 m). <b>H3000</b> 300,00 / 369,00</p>		

Zalecane konfiguracje są jedynie przykładami możliwych rozwiązań. By spełnić wymagania użytkowe i bezpieczeństwa konkretnej instalacji, zalecamy zapoznanie się z całością oferty CAME.



strony 116-117



strony 118-121



strony 122-123



strony 124-127



# FERNI

## Uniwersalne rozwiązanie.

FERNI - uniwersalny siłownik do zautomatyzowania istniejących bram z dużymi słupkami. Przeznaczony jest do skrzydeł o długości do 4 m i bram z maksymalną odległością pomiędzy zawiasem i krańcem słupka do 38 cm.



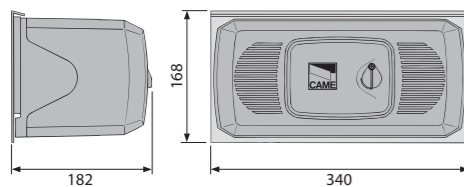
Technologia 24 V zwiększa bezpieczeństwo poprzez umożliwienie regulacji prędkości ruchu otwierania i zamykania oraz dzięki funkcji wykrywania przeszkód.



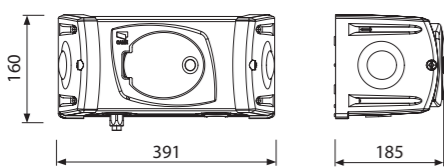
Mikrowyłączniki umożliwią szybką i precyzyjną regulację punktów otwarcia i zamknięcia skrzydła (F1000).

### WYMIARY ZEWNĘTRZNE

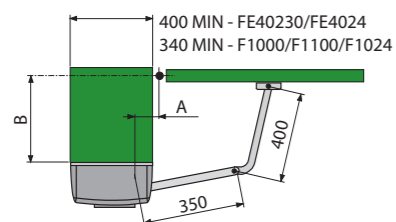
F1000/F1100/F1024



FE40230/FE4024



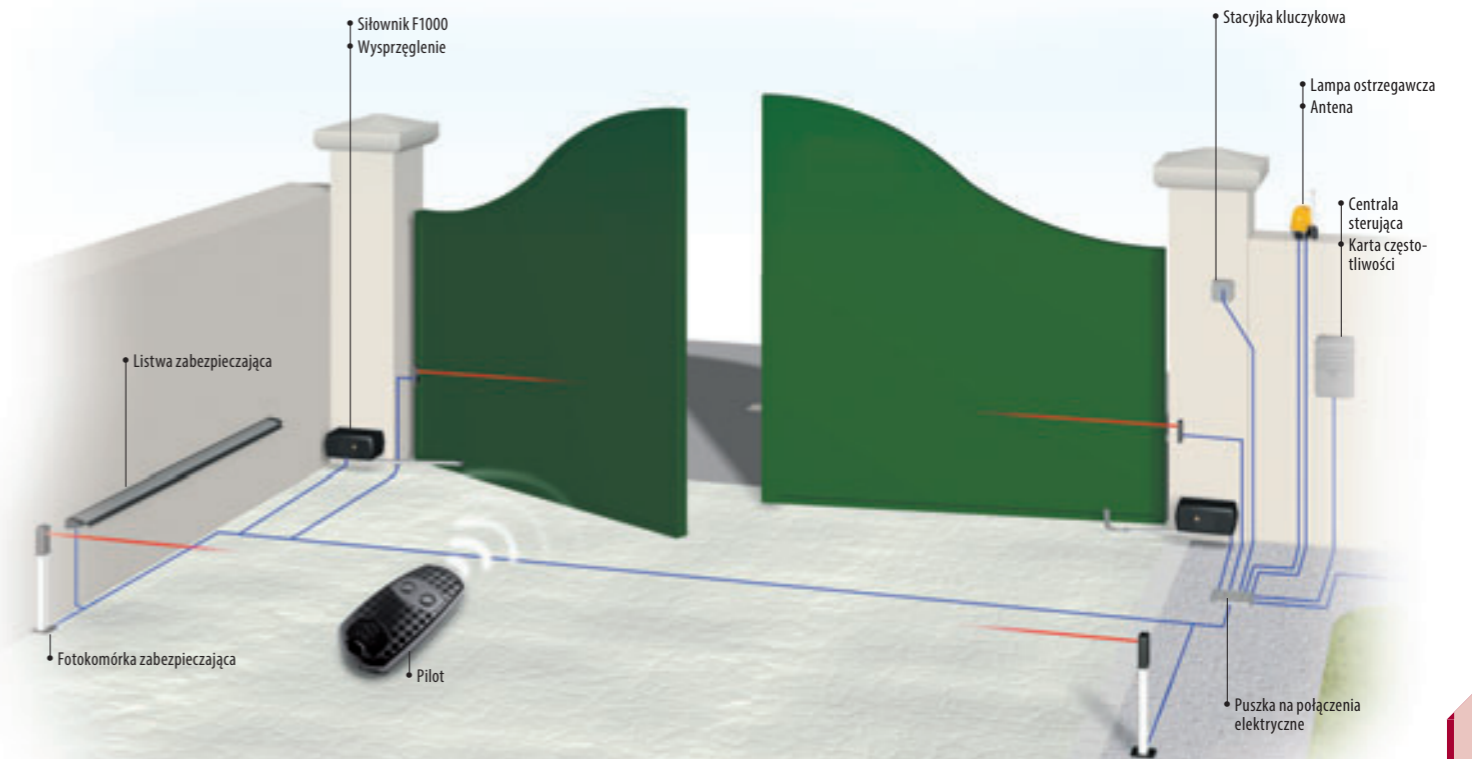
### SPECYFIKACJA INSTALACJI



OTWARCIE	B MM	A MM
90°	0 ÷ 300	110
90°	300 ÷ 380	150

ZAKRES ZASTOSOWAŃ	
DŁUGOŚĆ SKRZYDŁA	MASA SKRZYDŁA
2,00 m	800 kg
2,50 m	600 kg
3,00 m	500 kg
4,00 m	400 kg

DANE TECHNICZNE					
Typ	F1000	F1100	FE40230	F1024	FE4024
Stopień zabezpieczenia	IP54				
Zasilanie	230 V 50/60 Hz			230 V 50/60 Hz / 24 V D.C.	
Zasilanie silnika	230 V 50/60 Hz			24 V D.C.	
Pobór prądu silnika	1,3 A	1 A	1,2 A	15 A max.	5 A
Moc maksymalna silnika	150 W	110 W	140 W	180 W	130 W
Cykl pracy	30%	50%	30%	praca intensywna	
Siła ciągu	320 Nm	380 Nm	540 Nm	470 Nm	360 Nm
Termiczne zabezp. silnika	150°C			-	-
Czas otwarcia (do 90°)	18 s	34	regulowany		
Temperatura pracy	-20°C min. +55°C max.				



Instalacja fotokomórek lub listew bezpieczeństwa jest konieczna, jeżeli analiza ryzyka na to wskazuje. Opatentowane akcesoria zabezpieczające CAME: patrz strony 122 do 133.

### SYSTEM PODSTAWOWY

Kod	Opis	Ilość	Cena NETTO
F1000	230 V siłownik	2	3 338,00
ZF1N	Centrala sterująca	1	475,00
AF43S	Karta częstotliwości	1	80,00
TOP-432EV	Pilot	1	95,00
DIR10	Fotokomórka	1	150,00
SUMARYCZNA cena NETTO			4 138,00
SUMARYCZNA cena BRUTTO			5 089,74

### SYSTEM W PEŁNEJ OPCJI

Kod	Opis	Ilość	Cena NETTO
F1000	230 V siłownik	2	3 338,00
ZF1N	Centrala sterująca	1	475,00
AF43S	Karta częstotliwości	1	80,00
TOP-432EV	Pilot	1	95,00
DIR10	Fotokomórka	2	300,00
DIR-L	Kolumna pod fotokomórkę	2	160,00
KLED	230 V lampa ostrzegawcza	1	85,00
TOP-A433N	Antena	1	60,00
SUMARYCZNA cena NETTO			4 593,00
SUMARYCZNA cena BRUTTO			5 649,39

Zalecane konfiguracje są jedynie przykładami możliwych rozwiązań. By spełnić wymagania użytkowe i bezpieczeństwa konkretnej instalacji, zalecamy zapoznanie się z całością oferty CAME.



strony 116-117



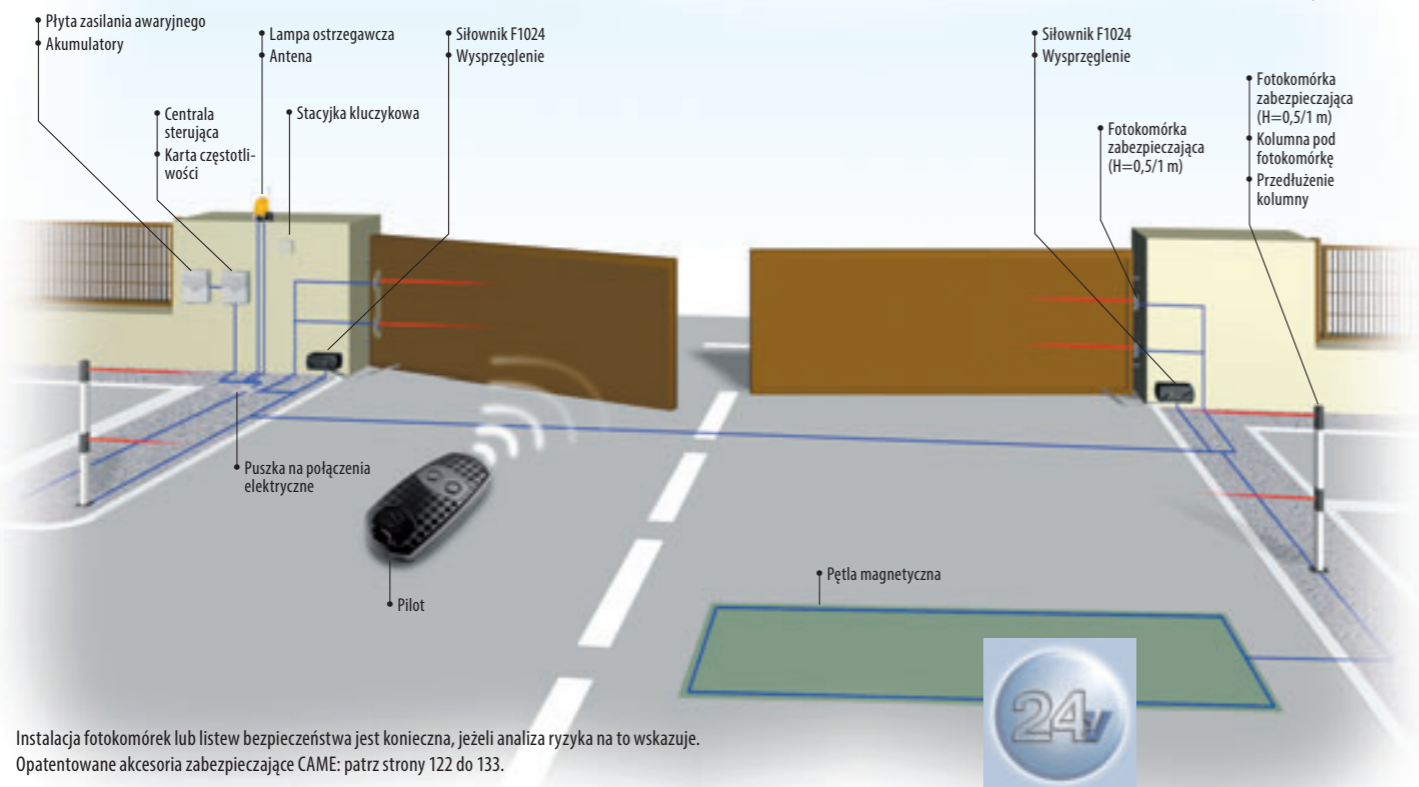
strony 118-121



strony 122-123



strony 124-127



Instalacja fotokomórek lub listew bezpieczeństwa jest konieczna, jeżeli analiza ryzyka na to wskazuje. Opatentowane akcesoria zabezpieczające CAME: patrz strony 122 do 133.

SYSTEM PODSTAWOWY DO PRACY INTENSYWNEJ

Kod	Opis	Ilość	Cena NETTO
F1024	24 V siłownik	2	3 798,00
ZL19N	Centrala sterująca	1	1 095,00
AF43S	Karta częstotliwości	1	80,00
TOP-432EV	Pilot	1	95,00
DIR10	Fotokomórka	1	150,00
SUMARYCZNA cena NETTO			5 218,00
SUMARYCZNA cena BRUTTO			6 418,14

SYSTEM W PEŁNEJ OPCJI DO PRACY INTENSYWNEJ

Kod	Opis	Ilość	Cena NETTO
F1024	24 V siłownik	2	3 798,00
ZL19N	Centrala sterująca	1	1 095,00
AF43S	Karta częstotliwości	1	80,00
TOP-432EV	Pilot	1	95,00
DIR10	Fotokomórka	2	300,00
DIRL	Kolumna pod fotokomórkę	2	160,00
KLED24	24 V lampa ostrzegawcza	1	105,00
TOP-A433N	Antena	1	60,00
SUMARYCZNA cena NETTO			5 693,00
SUMARYCZNA cena BRUTTO			7 002,39

Zalecane konfiguracje są jedynie przykładami możliwych rozwiązań. By spełnić wymagania użytkowe i bezpieczeństwa konkretnej instalacji, zalecamy zapoznanie się z całością oferty CAME.



230 V SIŁOWNIKI ORAZ CENTRALE STERUJĄCE

230 V A.C. - 140 W Samoblokujący siłownik z ramieniem łamanym. Posiada dwa wbudowane wyłączniki krańcowe. Maksymalna długość jednego skrzydła 4 m.  
**FE40230** 1 769,00 / 2 175,87

230 V A.C. - 150 W Samoblokujący siłownik z ramieniem łamanym. Posiada dwa wbudowane wyłączniki krańcowe. Maksymalna długość jednego skrzydła 4 m.  
**F1000** 1 669,00 / 2 052,87

Centrala sterująca do bram 2-skrzydłowych z wbudowanym dwukanałowym dekoderym radiowym. Posiada funkcję stop, wejście na jedną linię fotokomórek oraz wyjście na elektrozamek. Obudowa wykonana z ABS o wymiarach L 204 x H 274 x D 133 mm.  
**ZF1N** 475,00 / 584,25

Centrala sterująca do bram 2-skrzydłowych z wbudowanym dwukanałowym dekoderym radiowym. Posiada funkcję stop, wejście na dwie linie fotokomórek oraz wyjście na elektrozamek. Obudowa wykonana z ABS o wymiarach L 204 x H 274 x D 133 mm.  
**ZA3N** 575,00 / 707,25

Centrala sterująca do bram dwuskrzydłowych z wbudowanym wyświetlaczem, dwukanałowym dekoderym radiowym oraz diagnostyką urządzeń zabezpieczających przy każdym otwarciu lub zamknięciu. Posiada funkcję furtki, funkcję stop, wejście na dwie linie fotokomórek oraz wyjście na elektrozamek. Obudowa wykonana z ABS o wymiarach L 240 x H 320 x D 145 mm.  
**ZM3E** 975,00 / 1 199,25

24 V SIŁOWNIKI ORAZ CENTRALE STERUJĄCE

24 V D.C. - 140 W Samoblokujący siłownik z ramieniem łamanym. Regulowany czas otwarcia. Posiada wbudowane dwa wyłączniki krańcowe. Maksymalna długość jednego skrzydła 4 m. Praca intensywna.  
**FE4024** 1 899,00 / 2 335,77

24 V D.C. - 180 W Samoblokujący siłownik z ramieniem łamanym. Posiada dwa wbudowane wyłączniki krańcowe. Maksymalna długość jednego skrzydła 4 m. Praca intensywna.  
**F1024** 1 899,00 / 2 335,77

Centrala sterująca do bram 1-skrzydłowych z wbudowanym jednokanałowym dekoderym radiowym. Posiada funkcję stop, regulowany czujnik amperometrycznego wykrywania przeszkód, wejście na dwie linie fotokomórek oraz wyjście na elektrozamek. Obudowa z ABS o wymiarach L 204 x H 274 x D 133 mm.  
**ZL170N** 630,00 / 774,90

Centrala sterująca do bram 2-skrzydłowych z wbudowanym dwukanałowym dekoderym radiowym. Posiada funkcję stop, regulowany czujnik amperometrycznego wykrywania przeszkód, wejście na dwie linie fotokomórek oraz wyjście na elektrozamek. Obudowa z ABS o wymiarach L 240 x H 320 x D 145 mm.  
**ZL19N** 1 095,00 / 1 346,85

Centrala sterująca do bram 1-skrzydłowych. Wyposażona w wyświetlacz, dekoderym radiowy i autodiagnozę urządzeń bezpieczeństwa.  
**ZLJ14** 975,00 / 1 199,25

Centrala sterująca do bram 2-skrzydłowych z wbudowanym dwukanałowym dekoderym radiowym. Posiada funkcję stop, regulowany czujnik amperometrycznego wykrywania przeszkód, wejście na dwie linie fotokomórek oraz wyjście na elektrozamek.  
**ZLJ24** 1 150,00 / 1 414,50

AKCESORIA

Proste ramię transmisyjne z przewodniczący stosowane w przypadku braku miejsca na montaż ramienia łamanego, max. dł. skrzydła 2 m.  
**F1001** 250,00 / 307,50

Mechanizm wysprężający siłownik od zewnętrznej strony posesji (linka zwalniająca o długości 5 m).  
**H3000** 300,00 / 369,00

Uniwersalny poziomy lub pionowy, jednocyndrowy zamek elektromagnetyczny, zasilanie 12 V A.C./D.C.  
**LOCK81** 340,00 / 418,20

Uniwersalny poziomy lub pionowy, dwucylindrowy zamek elektromagnetyczny, zasilanie 12 V A.C./D.C.  
**LOCK82** 365,00 / 448,95

Prawostronne teleskopowe ramię transmisyjne dla bram o maksymalnej długości skrzydła 2 m.  
**FERNI BDX** 350,00 / 430,50

Lewostronne teleskopowe ramię transmisyjne dla bram o maksymalnej długości skrzydła 2 m.  
**FERNI BSX** 350,00 / 430,50

Karta umożliwiająca zasilanie systemu akumulatorami (12 V 1,2 Ah x 2).  
**LB 90** 180,00 / 221,40

Karta umożliwiająca zasilanie systemu akumulatorami (12 V 1,2 Ah x 2).  
**LB180** 225,00 / 276,75



**Seria:**  
**FROG - FAST - FERNI - ATI - KRONO - AMICO - AXO.**

Centrale elektroniczne CAME nowej generacji do bram skrzydłowych dostarczają szereg rozwiązań oraz funkcji dostosowanych do konkretnych wymagań użytkownika. We wszystkich wersjach płyty sterujące zarządzane są nowoczesnym mikroprocesorem i wyposażone są fabrycznie w dekoder radiowy. Wystarczy wpiąć kartę o pożądanej częstotliwości aby uzyskać sterowanie z pilota.



Obudowy central sterujących zaprojektowane są tak, by ułatwić wykonywanie podłączeń elektrycznych jak również dokonywanie okresowych przeglądów.



Z centrali sterującej można sterować lampą ostrzegawczą oraz oświetleniem przejazdu. Zapewnia to użytkownikowi większe bezpieczeństwo.



Niektóre centrale posiadają funkcję autodiagnostyki polegającą na zatrzymaniu ruchu bramy jeżeli zostanie wykryta jakkolwiek awaria w podłączonych akcesoriach zabezpieczających.



Dwuzawiasowe obudowy o modularnej strukturze z uchwytem na instrukcję obsługi to tylko niektóre z cech, które czynią je praktycznymi i łatwymi w użyciu. (ZM3E)

230 V CENTRALE STERUJĄCE



Centrala sterująca do bram 2-skrzydłowych z wbudowanym dwukanałowym dekodere radiowym. Posiada funkcję furtki, funkcję stop, wejście na dwie linie fotokomórek oraz wyjście na elektrozamek.

Obudowa wykonana z ABS o wymiarach L 204 x H 274 x D 133 mm.

**ZA3N** 575,00 / 707,25



Centrala sterująca do bram dwuskrzydłowych z wbudowanym wyświetlaczem, dwukanałowym dekodere radiowym oraz diagnostyką urządzeń zabezpieczających przy każdym otwarciu lub zamknięciu. Posiada funkcję furtki, funkcję stop, wejście na dwie linie fotokomórek oraz wyjście na elektrozamek.

Obudowa wykonana z ABS o wymiarach L 240 x H 320 x D 145 mm.

**ZM3E** 975,00 / 1 199,25



Centrala sterująca do bram 2-skrzydłowych z wbudowanym jednokanałowym dekodere radiowym. Posiada funkcję stop, wejście na jedną linię fotokomórek oraz wyjście na elektrozamek.

Obudowa wykonana z ABS o wymiarach L 204 x H 274 x D 133 mm.

**ZF1N** 475,00 / 584,25

FUNKCJE STERUJĄCE

Typ	ZA3N	ZM3E	ZF1N
Całkowite otwarcie jednego skrzydła	NIE	TAK	NIE
Otwarcie częściowe jednego skrzydła – furtka	TAK	TAK	NIE
Przycisk tylko OTWÓRZ	TAK	TAK	NIE
Przycisk tylko ZAMKNIJ	TAK	TAK	NIE
Przycisk OTWÓRZ – STOP – ZAMKNIJ – STOP	TAK	TAK	TAK
Przycisk OTWÓRZ – ZAMKNIJ – ODWRÓCENIE RUCHU	TAK	TAK	TAK
Operator obecny (TOTMAN)	TAK	TAK	TAK
Opóźnienie pierwszego skrzydła przy otwieraniu	TAK	TAK	TAK
Opóźnienie drugiego skrzydła przy zamykaniu (regulowane)	TAK	TAK	TAK

FUNKCJE ZABEZPIECZAJĄCE

Typ	ZA3N	ZM3E	ZF1N
Autodiagnostyka urządzeń zabezpieczających	NIE	TAK	NIE
Miganie wstępne lampy	TAK	TAK	NIE
Ponowne otwarcie podczas zamykania	TAK	TAK	TAK
Ponowne zamknięcie podczas otwierania	TAK	TAK	NIE
Przycisk STOP	TAK	TAK	TAK
Zatrzymanie bramy podczas ruchu aktywna druga linia fotokomórek	TAK	TAK	NIE
Wykrywanie obecności przeszkód przez urządzenia zabezpieczające przy nieruchomej bramie	TAK	TAK	NIE

PODŁĄCZENIA I REGULACJE

Typ	ZA3N	ZM3E	ZF1N
Wyjście na lampę ostrzegawczą	TAK	TAK	TAK
Wyjście na lampę cyklu	TAK	TAK	NIE
Wejście antenowe	TAK	TAK	TAK
Wyjście 24 V AC do zasilania akcesoriów	TAK	TAK	TAK
Wyjście na lampkę kontrolną BRAMA OTWARTA	TAK	TAK	TAK
Dekoder radiowy dwukanałowy	TAK	TAK	NIE
Regulacja czasu pracy	TAK	TAK	TAK
Opisane wejścia/wyjścia na płycie sterującej	TAK	TAK	TAK
Samouczenie kodu z pilota	TAK	TAK	TAK
Dioda LED dla 24 V AC	TAK	TAK	NIE
Dioda LED dla wykrytej przeszkody	TAK	TAK	TAK
Ruch wsteczny drugiego skrzydła	TAK	TAK	NIE
Regulacja czasu automatycznego zamykania	TAK	TAK	TAK
Wyjście na elektrozamek	TAK	TAK	TAK
Wyjście na wyłączniki krańcowe	NIE	TAK	NIE

FUNKCJE GŁÓWNE

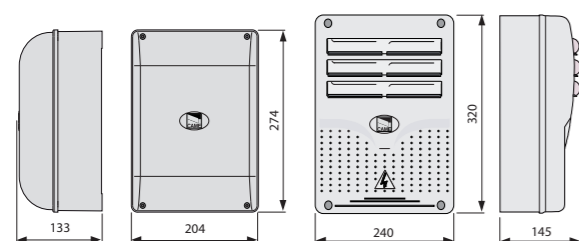
Poniżej wyszczególnione są wybrane funkcje 230 V central CAME:

- W PEŁNI MODULARNA STRUKTURA OBUDÓW pozwala na dobór odpowiedniego rozwiązania do konkretnego systemu.
- WIELE OPCJI W STANDARDZIE. Wszystkie centrale oparte są na nowoczesnej technologii, umożliwiają rozszerzenie instalacji o konieczne oraz opcjonalne akcesoria sterujące i zabezpieczające.
- NIEZAWODNOŚĆ I WYGODA montażu to główne cechy central sterujących do bram skrzydłowych.
- WBUDOWANY DEKODER RADIOWY pozwala na dobór pożądanej częstotliwości na której będzie pracowało sterowanie radiowe poprzez wpięcie odpowiedniej karty częstotliwości.
- ZAAWANSOWANE CECHY CENTRALI ZM3E pozwalają na sterowanie wszystkimi siłownikami 230 V do bram skrzydłowych, ułatwiają również rozbudowę i serwis istniejących instalacji.

WYMIARY ZEWNĘTRZNE

ZF1N - ZA3N

ZM3E



**Seria: FROG - FAST - FERNI - ATI  
FLEX - AMICO - AXO - FROG-J.**

Centrale CAME 24 V są idealnym rozwiązaniem do automatyzacji przejazdów zgodnie z oczekiwaniami klienta. Przy ich projektowaniu położono nacisk na bezpieczeństwo użytkowników oraz pojazdów. Zastosowana technologia zezwala na stosowanie niskiego napięcia (24 V DC) do sterowania siłownikami oraz podłączonymi akcesoriami. Specjalna charakterystyka tych płyt zezwala również na pracę systemu podczas zaników napięcia sieciowego dzięki zastosowaniu akumulatorów zasilania awaryjnego.



Regulacja czujnika amperometrycznego za pomocą trymera ułatwia dokładne ustawienie czułości z jaką ma zadziałać czujnik podczas uderzenia w przeszkodę.



Zastosowanie centrali ZL170N do bram jednoskrzydłowych pozwala uruchomić funkcję spowalniania i stopu poprzez wpięcie trójżyłowej kostki silnika w centralę.



Centrala ZL19N wyposażona jest w funkcję autodiagnostyki polegającą na zatrzymaniu ruchu bramy jeżeli zostanie wykryta jakakolwiek awaria w podłączonych akcesoriach zabezpieczających.



24 V centrale sterujące mają regulowaną prędkość ruchu. Pozwala to dostosować system do konkretnej instalacji.



Karta zasilania awaryjnego LB18 zezwala na pracę systemu podczas okresów zaniku napięcia sieciowego.

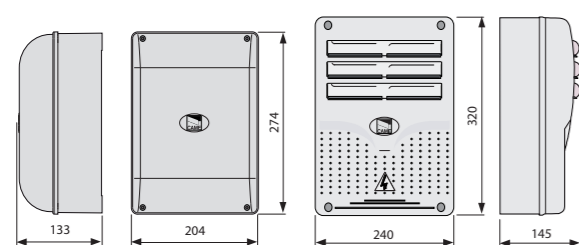
**FUNKCJE GŁÓWNE**

Poniżej przedstawiamy kilka funkcji przemawiających na korzyść siłowników zasilanych przez centrale niskim napięciem 24 V DC:

- **EKSTRA ZABEZPIECZENIE.** Czujnik amperometryczny z funkcją „anti-crash” automatycznie wykrywa przeszkody powodując zatrzymanie lub odwrócenie ruchu skrzydeł.
- **ZASILANIE AWARYJNE.** Proste podłączenie karty i akumulatorów awaryjnego zasilania umożliwia pracę bramy w trakcie braku energii elektrycznej. Przełączenie z zasilania podstawowego na awaryjne dokonuje się automatycznie.
- **REGULOWANE SPOWOLNIENIE.** Podczas otwierania i zamykania bramy czyni jej pracę płynną i bezpieczną.
- **REGULOWANA SZYBKOŚĆ PRACY.** Dostosowywana do potrzeb użytkownika lub warunków pracy.
- **INTENSYWNA PRACA.** Dzięki zastosowaniu silników 24 V DC system może pracować z większą częstotliwością.
- **CAŁKOWITE BEZPIECZEŃSTWO.** Wszystkie akcesoria użyte w systemie zasilane są niskim napięciem.

**WYMIARY ZEWNĘTRZNE**

ZL150N ZL160N ZL180 ZL19N  
ZL170N ZL92 ZLJ24



24 V CENTRALE STERUJĄCE



Centrala sterująca do bram 1-skrzydłowych. Wyposażona w wyświetlacz, dekodery radiowy i autodiagnozę urządzeń bezpieczeństwa.

**ZLJ14** 975,00 / 1 199,25



Centrala sterująca do bram 2-skrzydłowych z wbudowanym dwukanałowym dekodery radiowym. Posiada funkcję stop, wejście na dwie linie fotokomórek oraz wyjście na elektrozamek. Obudowa z ABS o wymiarach L 204 x H 274 x D 133 mm.

**ZL150N** 575,00 / 707,25



Centrala sterująca do bram 1-skrzydłowych z wbudowanym jednokanałowym dekodery radiowym. Posiada funkcję stop, wejście na dwie linie fotokomórek oraz wyjście na elektrozamek. Obudowa z ABS o wymiarach L 204 x H 274 x D 133 mm.

**ZL160N** 425,00 / 522,75



Centrala sterująca do bram 1-skrzydłowych z wbudowanym jednokanałowym dekodery radiowym. Posiada funkcję stop, regulowany czujnik amperometryczny wykrywania przeszkód, wejście na dwie linie fotokomórek oraz wyjście na elektrozamek. Obudowa z ABS o wymiarach L 204 x H 274 x D 133 mm.

**ZL170N** 630,00 / 774,90



Centrala sterująca do bram 2-skrzydłowych z wbudowanym dwukanałowym dekodery radiowym. Posiada funkcję stop, regulowany czujnik amperometryczny wykrywania przeszkód, wejście na dwie linie fotokomórek oraz wyjście na elektrozamek. Obudowa z ABS o wymiarach L 240 x H 320 x D 145 mm.

**ZL19N** 1 095,00 / 1 346,85

**FUNKCJE STERUJĄCE**

Typ	ZL150N	ZL160N	ZL170N	ZL19N	ZL180	ZL92	ZLJ24	ZLJ14
Całkowite otwarcie jednego skrzydła	NIE	NIE	NIE	TAK	TAK	TAK	TAK	TAK
Otwarcie częściowe jednego skrzydła – furtka	TAK	NIE	NIE	TAK	NIE	NIE	NIE	TAK
Przycisk tylko OTWÓRZ	TAK	NIE	TAK	TAK	TAK	TAK	TAK	TAK
Przycisk tylko ZAMKNIJ	TAK	NIE	NIE	TAK	TAK	TAK	TAK	TAK
Przycisk OTWÓRZ – STOP – ZAMKNIJ – STOP	TAK	TAK	TAK	TAK	TAK	TAK	TAK	TAK
Przycisk OTWÓRZ – ZAMKNIJ – ODWRÓCENIE RUCHU	TAK	TAK	TAK	TAK	TAK	TAK	TAK	TAK
Operator obecny (TOTMAN)	TAK	TAK	TAK	TAK	TAK	TAK	TAK	TAK
Opóźnienie pierwszego skrzydła przy otwieraniu	TAK	NIE	NIE	TAK	TAK	TAK	TAK	NIE
Opóźnienie drugiego skrzydła przy zamykaniu (regulowane)	TAK	NIE	NIE	TAK	TAK	TAK	TAK	NIE

**FUNKCJE ZABEZPIECZAJĄCE**

Typ	ZL150N	ZL160N	ZL170N	ZL19N	ZL180	ZL92	ZLJ24	ZLJ14
Autodiagnostyka urządzeń zabezpieczających	NIE	NIE	NIE	TAK	TAK	TAK	TAK	TAK
Wstępne świecenie lampy	TAK	NIE	TAK	TAK	TAK	TAK	TAK	TAK
Ponowne otwarcie podczas zamykania	TAK	TAK	TAK	TAK	TAK	TAK	TAK	TAK
Ponowne zamknięcie podczas otwierania	TAK	NIE	NIE	NIE	TAK	TAK	TAK	TAK
Przycisk STOP	TAK	TAK	TAK	TAK	TAK	TAK	TAK	TAK
Zatrzymanie bramy podczas ruchu - aktywna druga linia fotokomórek	TAK	NIE	TAK	TAK	TAK	TAK	TAK	TAK
Regulacja czujnika amperometrycznego	NIE	TAK	TAK	TAK	TAK	TAK	TAK	TAK
Wykrywanie obecności przeszkód przez urządzenia zabezpieczające przy nieruchomej bramie	TAK	NIE	TAK	TAK	TAK	TAK	TAK	TAK

**PODŁĄCZENIA I REGULACJE**

Typ	ZL150N	ZL160N	ZL170N	ZL19N	ZL180	ZL92	ZLJ24	ZLJ14
Wyjście na lampę ostrzegawczą	TAK	TAK	TAK	TAK	TAK	TAK	TAK	TAK
Wyjście na lampę cyklu	NIE	NIE	TAK	TAK	TAK	TAK	TAK	TAK
Wejście antenowe	TAK	TAK	TAK	TAK	TAK	TAK	TAK	TAK
Wyjście 24 V AC do zasilania akcesoriów	TAK	TAK	TAK	TAK	TAK	TAK	TAK	TAK
Wyjście na lampkę kontrolną BRAMA OTWARTA	TAK	TAK	TAK	TAK	TAK	TAK	TAK	TAK
Dekoder radiowy dwukanałowy	TAK	NIE	TAK	TAK	TAK	TAK	TAK	TAK
Regulacja czasu pracy	TAK	TAK	NIE	NIE	NIE	NIE	TAK	TAK
Opisane wejścia/wyjścia na płycie sterującej	TAK	TAK	TAK	TAK	TAK	TAK	TAK	TAK
Samouchronienie kodu z pilota	TAK	TAK	TAK	TAK	TAK	TAK	TAK	TAK
Uderzenie wsteczne	TAK	TAK	TAK	TAK	TAK	TAK	TAK	TAK
Regulacja czasu automatycznego zamykania	TAK	NIE	TAK	TAK	TAK	TAK	TAK	TAK
Wyjście na elektrozamek	TAK	TAK	TAK	TAK	TAK	TAK	TAK	TAK
Hamowanie	NIE	NIE	TAK	TAK	TAK	TAK	TAK	TAK
Regulacja szybkości	NIE	NIE	TAK	TAK	TAK	TAK	TAK	TAK
Ochrona transformatora	NIE	NIE	TAK	TAK	TAK	TAK	TAK	TAK



Centrala sterująca do bram 2-skrzydłowych z wbudowanym dwukanałowym dekodery radiowym. Posiada funkcję stop, regulowany czujnik amperometryczny wykrywania przeszkód, wejście na dwie linie fotokomórek oraz wyjście na elektrozamek. Obudowa z ABS o wymiarach L 240 x H 320 x D 145 mm.

**ZL180** 750,00 / 922,50



Centrala sterująca do bram 2-skrzydłowych z wbudowanym dwukanałowym dekodery radiowym. Posiada funkcję stop, wejście na dwie linie fotokomórek oraz regulowany czujnik amperometryczny. Obudowa z ABS o wymiarach L 240 x H 320 x D 145 mm.

**ZL92** 875,00 / 1 076,25



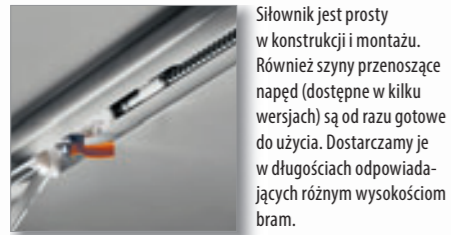
Centrala sterująca do bram 2-skrzydłowych z wbudowanym dwukanałowym dekodery radiowym. Posiada funkcję stop, wejście na dwie linie fotokomórek, regulowany czujnik amperometryczny oraz wyjście na elektrozamek. Obudowa z ABS o wymiarach L 240 x H 320 x D 145 mm.

**ZLJ24** 1 150,00 / 1 414,50



### Automatyka gotowa w 2 minuty.

Dzięki systemowi VER automatyzacja bramy garażowej stała się bardzo prosta. Wystarczy połączyć szynę przenoszącą napęd z siłownikiem i automat jest gotowy do instalacji. VER jest szybki w instalacji i nie wymaga modyfikowania bramy, ponieważ montujemy go do nadproża i sufitu w połowie szerokości bramy. Wszystkie siłowniki serii VER są zasilane 24 V napięciem co czyni je nie tylko tanimi ale i bardzo bezpiecznymi.



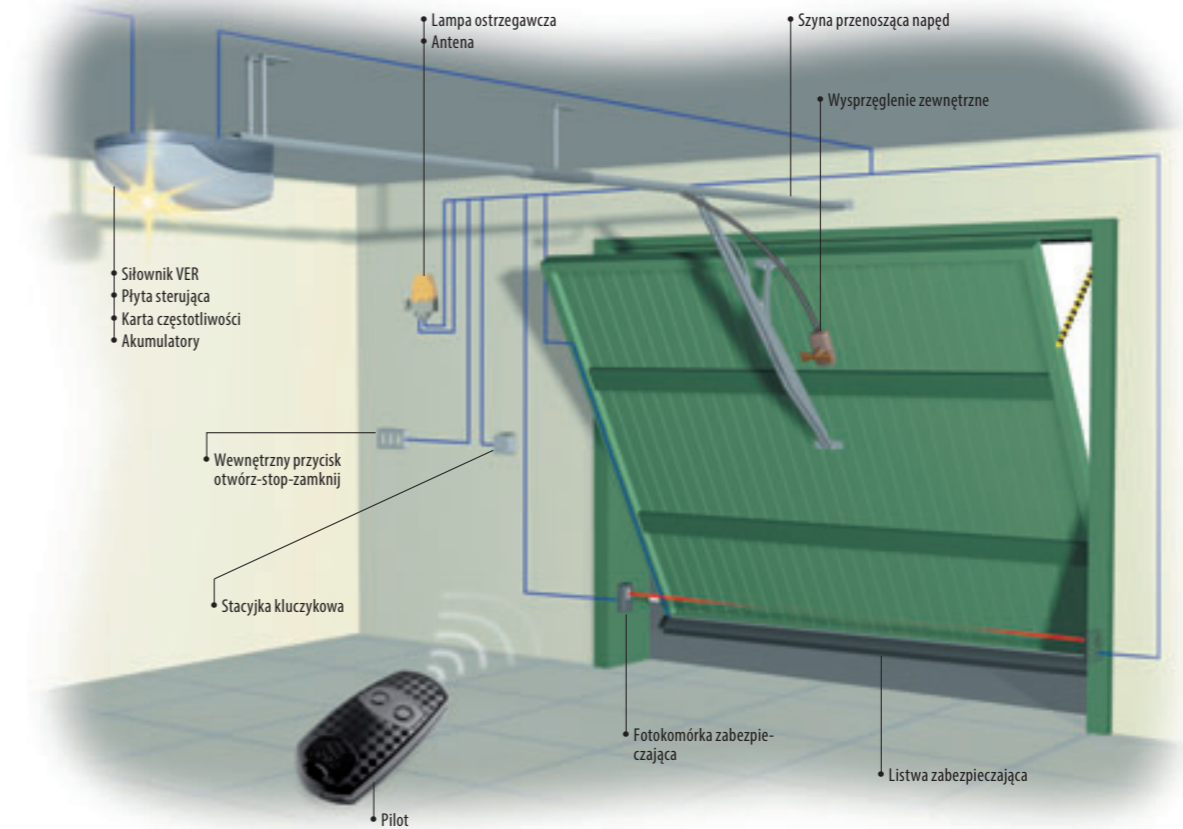
Siłownik jest prosty w konstrukcji i montażu. Również szyny przenoszące napęd (dostępne w kilku wersjach) są od razu gotowe do użycia. Dostarczamy je w długościach odpowiadających różnym wysokościami bram.



Wewnątrz obudowy siłownika znajduje się przestrzeń do montażu karty i akumulatorów awaryjnych zasilających silnik podczas zaników napięcia sieciowego.



Całkowite bezpieczeństwo 24 V. Wbudowana w jednostkę płyta sterująca zasila silnik i wszystkie akcesoria niskim napięciem.



Instalacja fotokomórek lub listew bezpieczeństwa jest konieczna, jeżeli analiza ryzyka na to wskazuje. Opatentowane akcesoria zabezpieczające CAME: patrz strony 122 do 133.

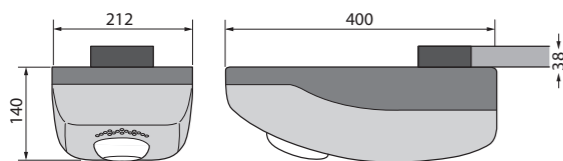
#### FUNKCJE GŁÓWNE

- SAMOKODOWANIE pomiędzy nadajnikiem i odbiornikiem.
- AMPEROMETRYCZNE WYKRYWANIE PRZESZKÓD: regulowane trymerem.
- ZATRZYMANIE RUCHU BRAMY za pomocą pilota.
- ZABEZPIECZENIE NIERUCHOMEJ BRAMY. Komendy otwórz/zamknij są ignorowane, jeżeli w świetle bramy znajdują się przeszkoda.
- ZASILANIE AWARYJNE dzięki podłączonej karcie V0670.
- Możliwość podłączenia LAMPY oświetlającej garaż.

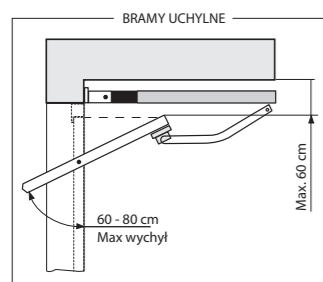
#### DANE TECHNICZNE

Typ	V900E	V700E
Stopień zabezpieczenia	IP40	
Zasilanie	230 V 50/60 Hz	
Zasilanie silnika	24 V D.C.	
Moc maksymalna silnika	130 W	260 W
Pobór prądu silnika	6 A max.	8 A max.
Prędkość przesuwu	6 m/min	
Cykl pracy	50%	
Siła ciągu	500 N	850 N
Temperatura pracy	-20°C min. +55°C max.	

#### WYMIARY ZEWNĘTRZNE



#### SPECYFIKACJA INSTALACJI



#### SYSTEM PODSTAWOWY

Kod	Opis	Ilość	Cena bez VAT
VER900E	Zestaw VER900E	1	739,00
V0679	Szyna przenosząca napęd	1	370,00
SP2	Pilot	1	55,00
SUMARYCZNA cena NETTO			1 144,00
SUMARYCZNA cena BRUTTO			1 407,12

#### SYSTEM W PEŁNEJ OPCJI

Kod	Opis	Ilość	Cena NETTO
VER900E	Zestaw VER900E	1	739,00
V0679	Szyna przenosząca napęd	1	370,00
SP2	Pilot	1	55,00
DIR10	Fotokomórka	1	150,00
KLED24	24 V lampa ostrzegawcza	1	105,00
TOP-A433N	Antena	1	60,00
SUMARYCZNA cena NETTO			1 454,00
SUMARYCZNA cena BRUTTO			1 788,42

Zalecane konfiguracje są jedynie przykładami możliwych rozwiązań. By spełnić wymagania użytkowe i bezpieczeństwa konkretnej instalacji, zalecamy zapoznanie się z całością oferty CAME.



strony 116-117



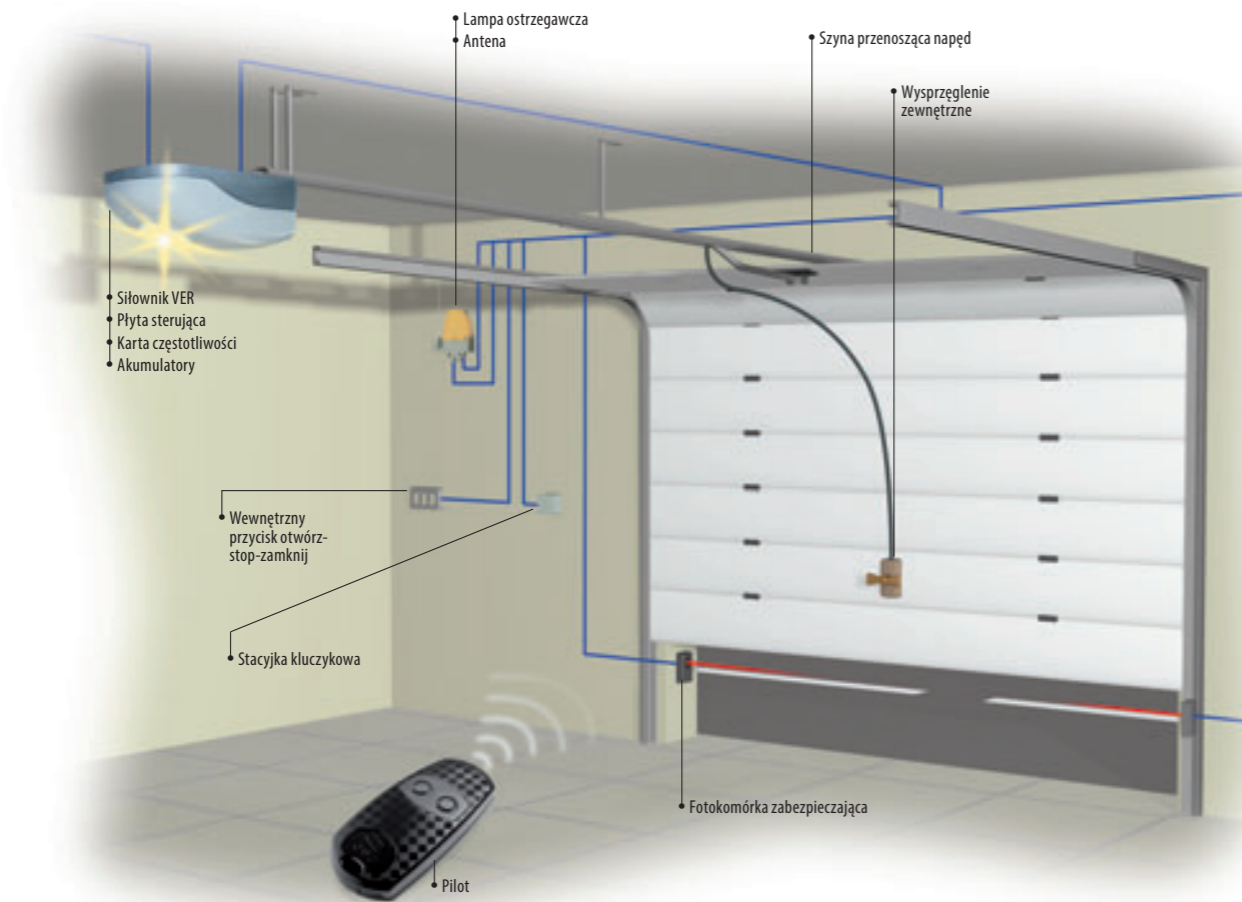
strony 118-121



strony 122-123



strony 124-127



Instalacja fotokomórek lub listew bezpieczeństwa jest konieczna, jeżeli analiza ryzyka na to wskazuje. Opatentowane akcesoria zabezpieczające CAME: patrz strony 122 do 133.

**SYSTEM PODSTAWOWY DLA KLIENTA INDYWIDUALNEGO**

Kod	Opis	Ilość	Cena bez VAT
VER700E	Zestaw VER700E	1	979,00
V0679	Szyna przenosząca napęd	1	370,00
SP2	Pilot	1	55,00
<b>SUMARYCZNA cena NETTO</b>			<b>1 404,00</b>
<b>SUMARYCZNA cena BRUTTO</b>			<b>1 726,92</b>

**SYSTEM W PEŁNEJ OPCJI DLA WIELU UŻYTKOWNIKÓW**

Kod	Opis	Ilość	Cena NETTO
VER700E	Zestaw VER700E	1	979,00
V0679	Szyna przenosząca napęd	1	370,00
SP2	Pilot	1	55,00
DIR10	Fotokomórka	1	150,00
KLED24	24 V lampa ostrzegawcza	1	105,00
TOP-A433N	Antena	1	60,00
<b>SUMARYCZNA cena NETTO</b>			<b>1 719,00</b>
<b>SUMARYCZNA cena BRUTTO</b>			<b>2 114,37</b>

Zalecane konfiguracje są jedynie przykładami możliwych rozwiązań. By spełnić wymagania użytkowe i bezpieczeństwa konkretnej instalacji, zalecamy zapoznanie się z całością oferty CAME.



24 V D.C. - 130 W Samoblokujący siłownik elektromechaniczny. Posiada możliwość zasilania awaryjnego, wbudowaną płytę sterującą z jednokanałowym dekoderem radiowym, funkcją stop, system wykrywania przeszkód oraz enkoder stale monitorujący ruch bramy.

**ZESTAW V900E** 739,00 / 908,97



24 V D.C. - 260 W Samoblokujący siłownik elektromechaniczny. Posiada możliwość zasilania awaryjnego, wbudowaną płytę sterującą z jednokanałowym dekoderem radiowym, funkcją stop, system amperometrycznego wykrywania przeszkód oraz enkoder stale monitorujący ruch bramy.

**ZESTAW V700E** 979,00 / 1 204,17



Karta umożliwiająca zasilanie systemu akumulatorami (12 V 1,2 Ah x 2), montaż wewnątrz głowicy.

**V0670** 180,00 / 221,40

Akumulator 12 V 1,2 Ah.

**EP12-1,2** 80,00 / 98,40

**AKCESORIA**


Szyna z łańcuchem o długości 3,02 m do bram uchylnych o wysokości do 2,4 m i segmentowych o wysokości do 2,25 m.

**V0679** 370,00 / 455,10

Szyna z łańcuchem o długości 3,52 m do bram uchylnych o wysokości do 2,9 m i segmentowych o wysokości do 2,75 m.

**V0682** 430,00 / 528,90

Szyna z łańcuchem o długości 4,02 m do bram uchylnych o wysokości do 3,4 m i segmentowych o wysokości do 3,25 m.

**V0683** 490,00 / 602,70



Szyna z paskiem o długości 3,02 m do bram uchylnych o wysokości do 2,4 m i segmentowych o wysokości do 2,25 m.

**V0685** 520,00 / 639,60

Szyna z paskiem o długości 3,52 m do bram uchylnych o wysokości do 2,9 m i segmentowych o wysokości do 2,75 m.

**V0686** 550,00 / 676,50

Szyna z paskiem o długości 4,02 m do bram uchylnych o wysokości do 3,4 m i segmentowych o wysokości do 3,25 m.

**V0688** 620,00 / 762,60



Wysprężenie siłownika z zewnątrz linką o długości 3 m.

**V121** 75,00 / 92,25



Ramię transmisyjne do bram sekcyjnych, odległość pomiędzy wałkiem sprężyny a górną krawędzią drzwi 30-60 cm.

**V122** 40,00 / 49,20

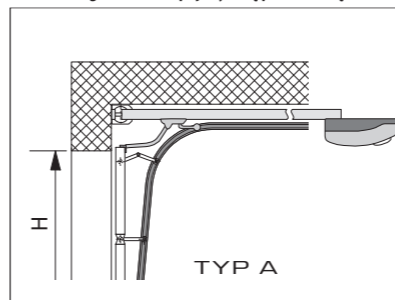


Wysprężenie awaryjne na klucz montowane na bramie.

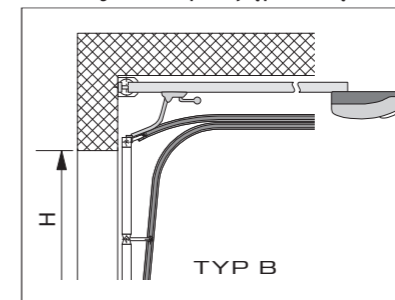
**V130** 125,00 / 153,75

**DOBÓR SZYNY PRZENOSZĄCEJ NAPĘD**

Brama segmentowa z pojedynczą prowadnicą



Brama segmentowa z podwójną prowadnicą



Brama segmentowa

TYP A  
L ≥ H + 0,76 m

TYP B  
L ≥ H + 0,77 m

Brama uchylna

L ≥ H + 0,62 m

L - długość szyny przenoszącej napęd  
H - wysokość otworu

# V6000

**Kompletny system, który zaspokoi prawie każde wymagania instalacyjne.**

Nowa automatyka V6000 została zaprojektowana dla automatyzacji wszystkich typów bram garażowych do użytku rezydencyjnego. Bramy uchylne z przeciwwagą i bramy sekcyjne to urządzenia odznaczające się łatwością manewrów i prostotą instalacji.

V6000 pracuje przy napięciu 24 V DC, zapewniając użytkownikowi maksymalną funkcjonalność oraz łączy w sobie nowoczesną technologię EN TESTED z tradycyjnymi funkcjami zabezpieczającymi oferowanymi przez system elektroniczny CAME.



Siłownik jest prosty w konstrukcji i montażu. Również szyny przenoszące napęd (dostępne w kilku wersjach) są od razu gotowe do użycia. Dostarczamy je w długościach odpowiadających różnym wysokościami bram.



Wyświetlacz zintegrowany z płytą elektroniczną umożliwia korzystanie z poszczególnych funkcji i ułatwia programowanie. System jest wyposażony również w lampę oświetlającą pomieszczenie, co znacznie ułatwia wszystkie manewry.



Całkowite bezpieczeństwo 24 V. Wbudowana w jednostkę płyta sterująca zasila silnik i wszystkie akcesoria niskim napięciem.

### FUNKCJE GŁÓWNE

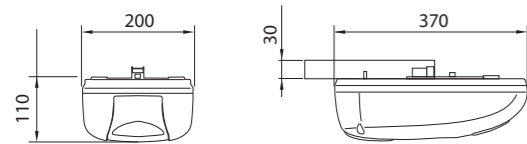
- RAMIĘ Z ADAPTEREM V201 rozwiązuje problemy związane z ruchem bram uchylnych z przeciwwagą, zapewniając bramie ruch płynny i pozbawiony drgań.



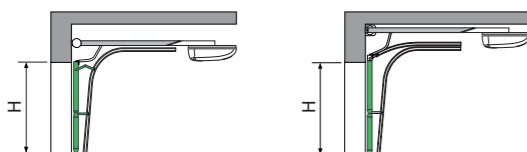
### DANE TECHNICZNE

Typ	V6000
Stopień zabezpieczenia	IP40
Zasilanie	230 V 50/60 Hz
Zasilanie silnika	24 V D.C.
Moc maksymalna silnika	130 W
Pobór prądu silnika	6 A max.
Prędkość przesuwu	6 m/min
Cykl pracy	50%
Siła ciągu	500 N
Temperatura pracy	-20°C min. +55°C max.

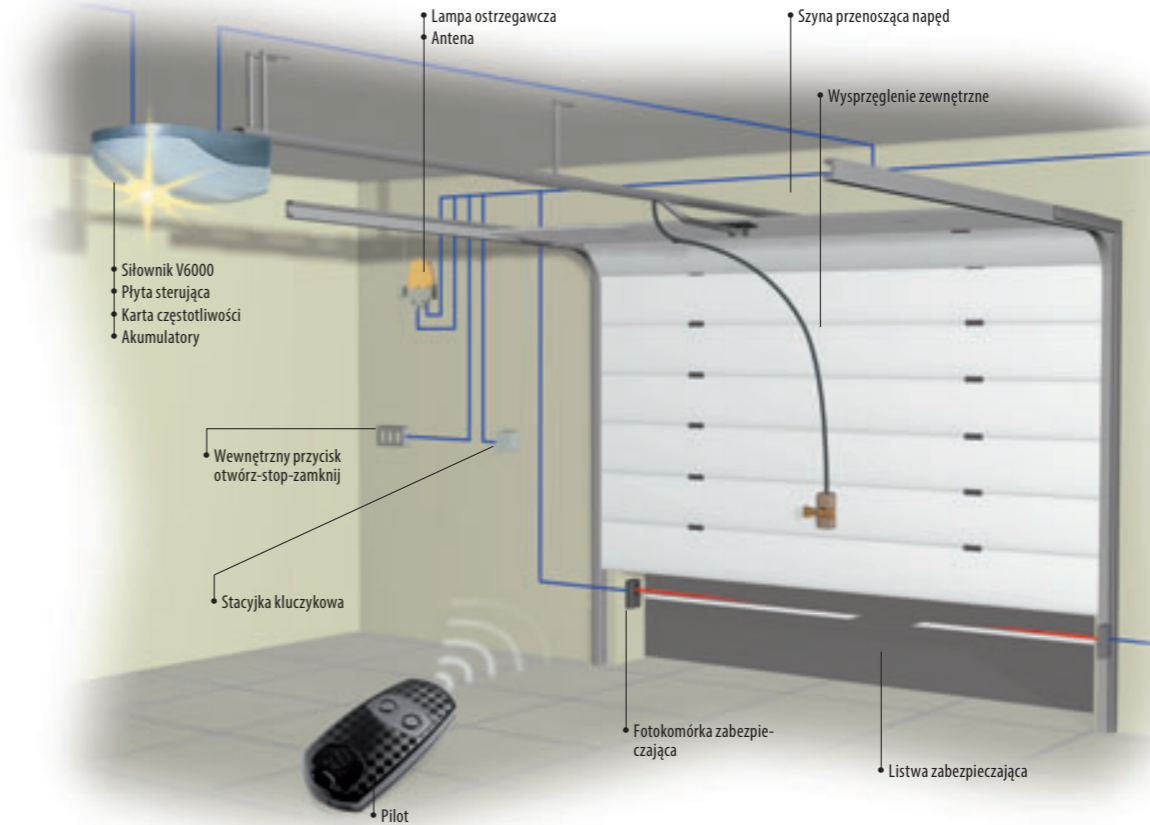
### WYMIARY ZEWNĘTRZNE



### SPECYFIKACJA INSTALACJI



### PRZYKŁADOWA INSTALACJA NA BRAMIE SEGMENTOWEJ



Instalacja fotokomórek lub listew bezpieczeństwa jest konieczna, jeżeli analiza ryzyka na to wskazuje. Opatentowane akcesoria zabezpieczające CAME: patrz strony 122 do 133.



### ZESTAW U461XK ZAWIERA

Kod	Opis	Ilość
-	Siłownik V6000	1
TOP-432EV	Pilot	1
AF43S	Karta częstotliwości	1
U461XK - Zestaw do zautomatyzowania bramy garażowej		
		Cena NETTO
		650,00
		Cena BRUTTO
		799,50

### SZYNY ŁAŃCUCHOWE

Kod	Długość	Cena NETTO za szt.
V06001	3,02 m	149,00
V06002	3,52 m	199,00
V06003	4,02 m	249,00

### SZYNY KEVLAROWE

Kod	Długość	Cena NETTO za szt.
V06005	3,02 m	249,00
V06006	3,52 m	299,00
V06007	4,02 m	349,00

Wszystkie zestawy zawierają siłownik, szynę przenoszącą napęd, kartę częstotliwości AF43S i pilota TOP-432EV

Zalecane konfiguracje są jedynie przykładami możliwych rozwiązań. By spełnić wymagania użytkowe i bezpieczeństwa konkretnej instalacji, zalecamy zapoznanie się z całością oferty CAME.



strony 116-117



strony 118-121



strony 122-123



strony 124-127

# F4000



**Silny i mocny.**  
 Siłowniki serii F przeznaczone są do bram harmonijkowych. Montuje się je bezpośrednio na brampie lub na nadprożu. Zapewniają płynny ruch bramy nawet przy dużych jej gabarytach. Siłowniki dostępne są w wersji 230 V AC i 24 V DC do pracy intensywnej.



Siłowniki F4000 i F4024 nadają się do zewnętrznego montażu, dzięki uszczelkom chroniącym przed czynnikami atmosferycznymi.



Siłownik F4000 dostarczany jest z aluminiową płytą montażową, ułatwiającą instalację i skracającą czas montażu.



Technologia 24 V zwiększa bezpieczeństwo poprzez umożliwienie regulacji prędkości ruchu otwierania i zamykania oraz dzięki funkcji wykrywania przeszkody.

## FUNKCJE GŁÓWNE - ZC3

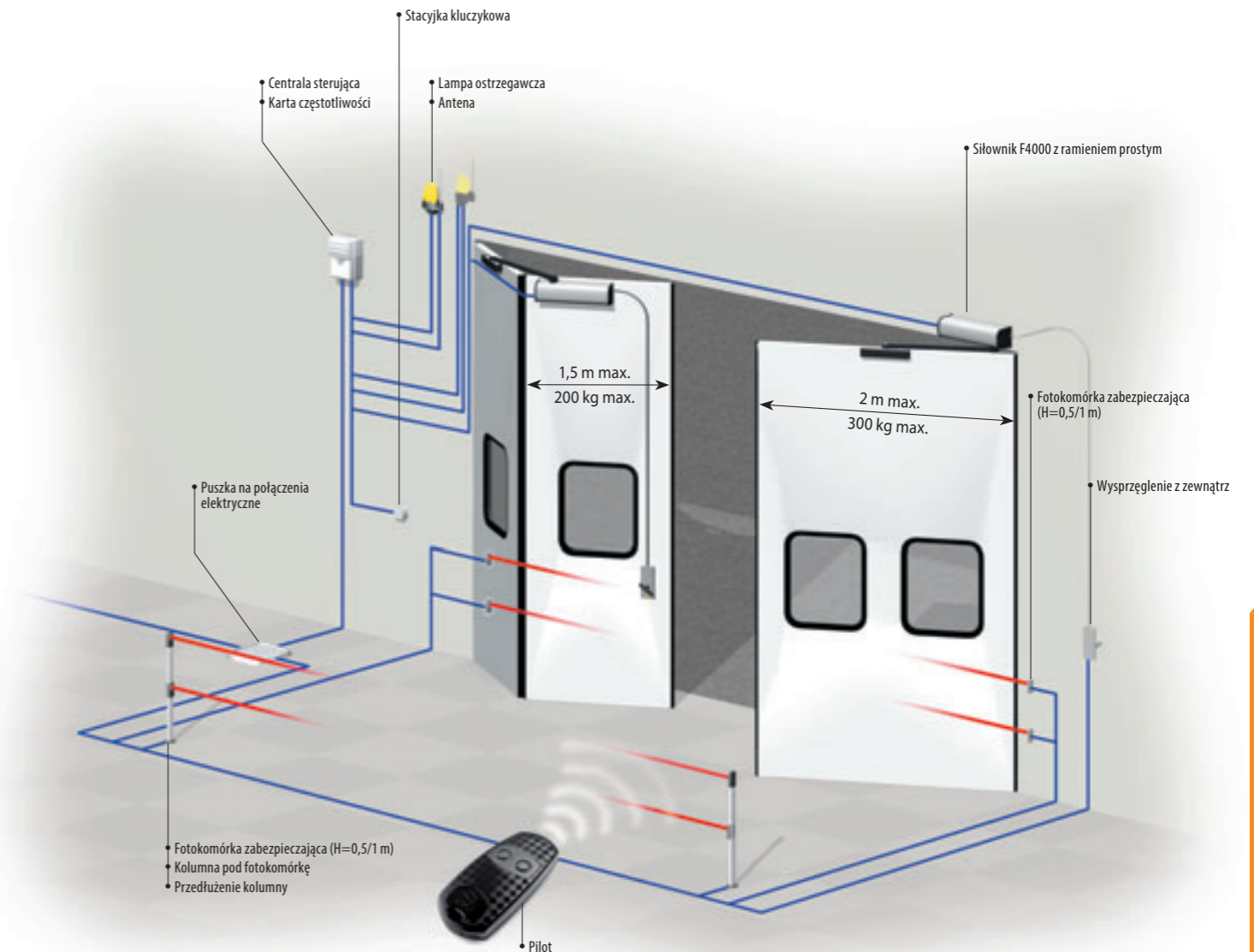
- SAMOKODOWANIE pomiędzy nadajnikiem i odbiornikiem.
- AUTOMATYCZNE ZAMYKANIE po określonym czasie.
- MIGANIE WSTĘPNE LAMPY podczas otwierania i zamykania.
- ZATRZYMANIE RUCHU BRAMY za pomocą pilota.
- ZABEZPIECZENIE NIERUCHOMEJ BRAMY. Komendy otwórz/zamknij są ignorowane, jeżeli w świetle bramy znajdują się przeszkoda.
- TOTMAN, brama porusza się wyłącznie wtedy gdy trzymany jest przycisk.

## DANE TECHNICZNE

Typ	F4000	F4024
Stopień zabezpieczenia	IP54	
Zasilanie	230 V 50/60 Hz	24 V D.C.
Obroty	9 rpm	
Pobór prądu silnika	1,9 A	15 A max.
Moc maksymalna silnika	235 W	180 W
Przełożenie	i = 1/150	
Cykl pracy	30%	praca intensywna
Siła ciągu	340 Nm	470 Nm
Temperatura pracy	-20°C min. +55°C max.	

## FUNKCJE GŁÓWNE - ZL19N

- ZASILANIE AWARYJNE dzięki podłączonej karcie LB18.
- AMPEROMETRYCZNE wykrywanie przeszkód, regulowane trymerem zabezpieczenie przed uderzeniem w przeszkodę.
- CZĘŚCIOWE OTWARCIE dla ruchu pieszego.



Instalacja fotokomórek lub listew bezpieczeństwa jest konieczna, jeżeli analiza ryzyka na to wskazuje. Opatentowane akcesoria zabezpieczające CAME: patrz strony 122 do 133.

## SYSTEM PODSTAWOWY

Kod	Opis	Ilość	Cena NETTO
F4000	230 V siłownik	2	2 798,00
F4004	Ramię proste siłownika	2	600,00
ZC3	Centrala sterująca	1	575,00
AF43S	Karta częstotliwości	1	80,00
TOP-432EV	Pilot	1	95,00
DIR10	Fotokomórka	1	150,00
KLED	230 V lampa ostrzegawcza	1	85,00
TOP-A433N	Antena	1	60,00
CMS	Wysprzęglenie z zewnątrz	1	375,00
SUMARYCZNA cena NETTO			4 818,00
SUMARYCZNA cena BRUTTO			5 926,14

Zalecane konfiguracje są jedynie przykładami możliwych rozwiązań. By spełnić wymagania użytkowe i bezpieczeństwa konkretnej instalacji, zalecamy zapoznanie się z całością oferty CAME.



strony 116-117



strony 118-121

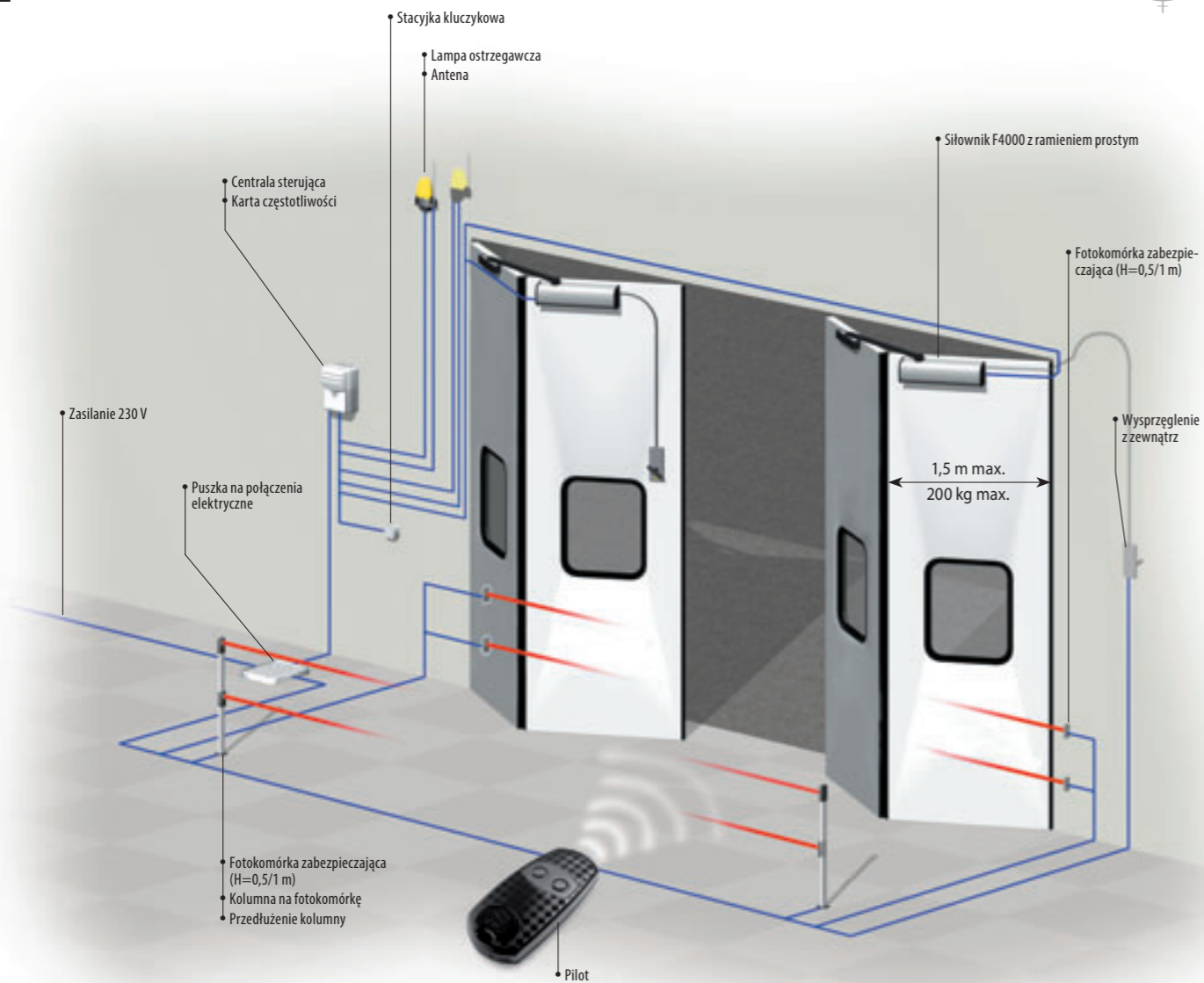


strony 122-123



strony 124-127





Instalacja fotokomórek lub listew bezpieczeństwa jest konieczna, jeżeli analiza ryzyka na to wskazuje. Opatentowane akcesoria zabezpieczające CAME: patrz strony 122 do 133.

**SYSTEM PODSTAWOWY**

Kod	Opis	Ilość	Cena NETTO
F4024	24 V siłownik	2	3 418,00
F4004	Ramię proste siłownika	2	600,00
ZL19N	Centrala sterująca	1	1 095,00
AF43S	Karta częstotliwości	1	80,00
TOP-432EV	Pilot	1	95,00
DIR10	Fotokomórka	1	150,00
KLED24	24 V lampa ostrzegawcza	1	105,00
TOP-A433N	Antena	1	60,00
CMS	Wysprzęglenie z zewnątrz	1	375,00
SUMARYCZNA cena NETTO			5 978,00
SUMARYCZNA cena BRUTTO			7 352,94

Zalecane konfiguracje są jedynie przykładami możliwych rozwiązań. By spełnić wymagania użytkowe i bezpieczeństwa konkretnej instalacji, zalecamy zapoznanie się z całością oferty CAME.



strony 116-117



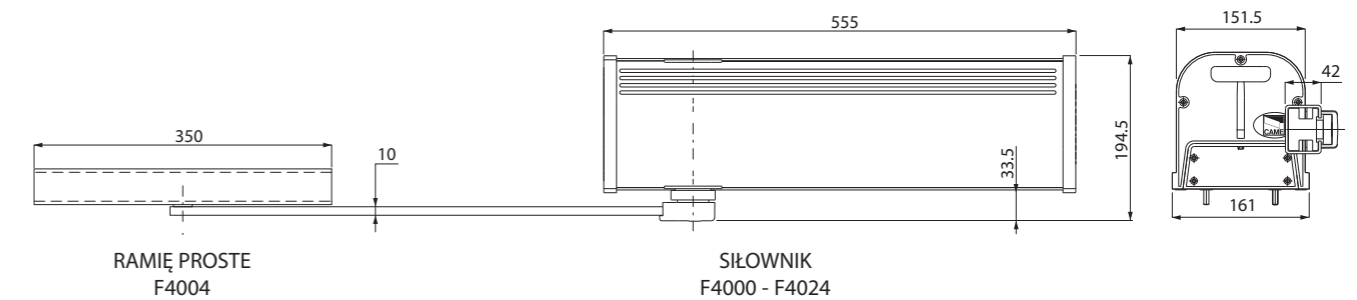
strony 118-121



strony 122-123



strony 124-127

**WYMIARY ZEWNĘTRZNE**

**F4000: KOMPLETNA SERIA**
**CENY NETTO/BRUTTO PLN**
**230 V SIŁOWNIKI Z WBUDOWANĄ PŁYTĄ STERUJĄCĄ**


230 V A.C. - 235 W Samoblokujący siłownik elektromechaniczny z enkoderem.

**F40230E** 1 399,00 / 1 720,77



Centrala sterująca do bram przemysłowych z wbudowanym dwukanałowym dekoderem radiowym. Posiada funkcję stop, funkcję częściowego otwarcia bramy oraz wejście na dwie linie fotokomórek. Obudowa z ABS o wymiarach L 240 x H 320 x D 145 mm.

**ZC3** 575,00 / 707,25



Centrala sterująca do bram dwuskrzydłowych z wbudowanym wyświetlaczem, dwukanałowym dekoderem radiowym oraz diagnostyką urządzeń zabezpieczających przy każdym otwarciu lub zamknięciu. Posiada funkcję furty, funkcję stop, wejście na dwie linie fotokomórek oraz wyjście na elektrozamek. Obudowa wykonana z ABS o wymiarach L 240 x H 320 x D 145 mm.

**ZM3E** 975,00 / 1 199,25

**24 V SIŁOWNIKI ORAZ CENTRALE STERUJĄCE**


24 V D.C. - 180 W Samoblokujący siłownik elektromechaniczny z enkoderem.

**F4024E** 1 709,00 / 2 102,07



Centrala sterująca do bram 1-skrzydłowych z wbudowanym jednokanałowym dekoderem radiowym. Posiada funkcję stop, regulowany czujnik amperometrycznego wykrywania przeszkód, wejście na dwie linie fotokomórek oraz wyjście na elektrozamek. Obudowa z ABS o wymiarach L 204 x H 274 x D 133 mm.

**ZL170N** 630,00 / 774,90



Centrala sterująca do bram 2-skrzydłowych z wbudowanym dwukanałowym dekoderem radiowym. Posiada funkcję stop, regulowany czujnik amperometrycznego wykrywania przeszkód, wejście na dwie linie fotokomórek oraz wyjście na elektrozamek. Obudowa z ABS o wymiarach L 240 x H 320 x D 145 mm.

**ZL19N** 1 095,00 / 1 346,85



Płyta umożliwiająca zasilanie systemu akumulatorami (12 V 7 Ah x 3) wraz z obudową z ABS.

**LB18** 475,00 / 584,25

**AKCESORIA**


Ramię proste.

**F4004** 300,00 / 369,00



System zwalniający z linką 7 m, zabezpieczony kluczem personalnym.

**CMS** 375,00 / 436,65



Akumulator 12 V 7 Ah.

**EP12-7** 145,00 / 178,35



## Automatyka do bram garażowych przemysłowych.

Nowa seria CBX została zaprojektowana do montażu bezpośrednio na wał bramy i doskonale nadaje się do zautomatyzowania wszystkich typów bram garażowych użytkowanych przemysłowo. Podczas projektowania siłownika CBX położono szczególny nacisk na zgodność z nowymi dyrektywami Unii Europejskiej. Otrzymał produkt bardzo funkcjonalny, posiadający wiele nowych innowacyjnych rozwiązań.



W przypadku nietypowych wymagań przestrzennych, siłownik CBX można montować poziomo.



Seria CBX może być wyposażona w łańcuchowy system ręcznego otwierania/zamykania. System może być instalowany zarówno w pionowo jak i poziomo montowanych siłownikach.

### OGRANICZENIA STOSOWANIA

#### BRAMY PRZESUWNE I PRZESUWNO – SKŁADANE

TYP	MAKSYMALNA SZEROKOŚĆ BRAMY
C-BXE / C-BXE24 / C-BXET / C-BXEK	5,5 m
C-BX / C-BXT / C-BXK	11 m

### OGRANICZENIA STOSOWANIA

#### BRAMY SEGMENTOWE

Siłownik bezpośrednio na wale bramy		Siłownik z transmisją łańcuchową (akcesoria C005)	
TYP	MAKSYMALNA WYSOKOŚĆ BRAMY	TYP	MAKSYMALNA WYSOKOŚĆ BRAMY
C-BXE / C-BXET / C-BXK	6,5 m	C-BXE / C-BXET / C-BXEK	8,5 m
C-BXE24	6,5 m	C-BXE24	8,5 m
C-BX / C-BXT	6,5 m	C-BX / C-BXT	8,5 m

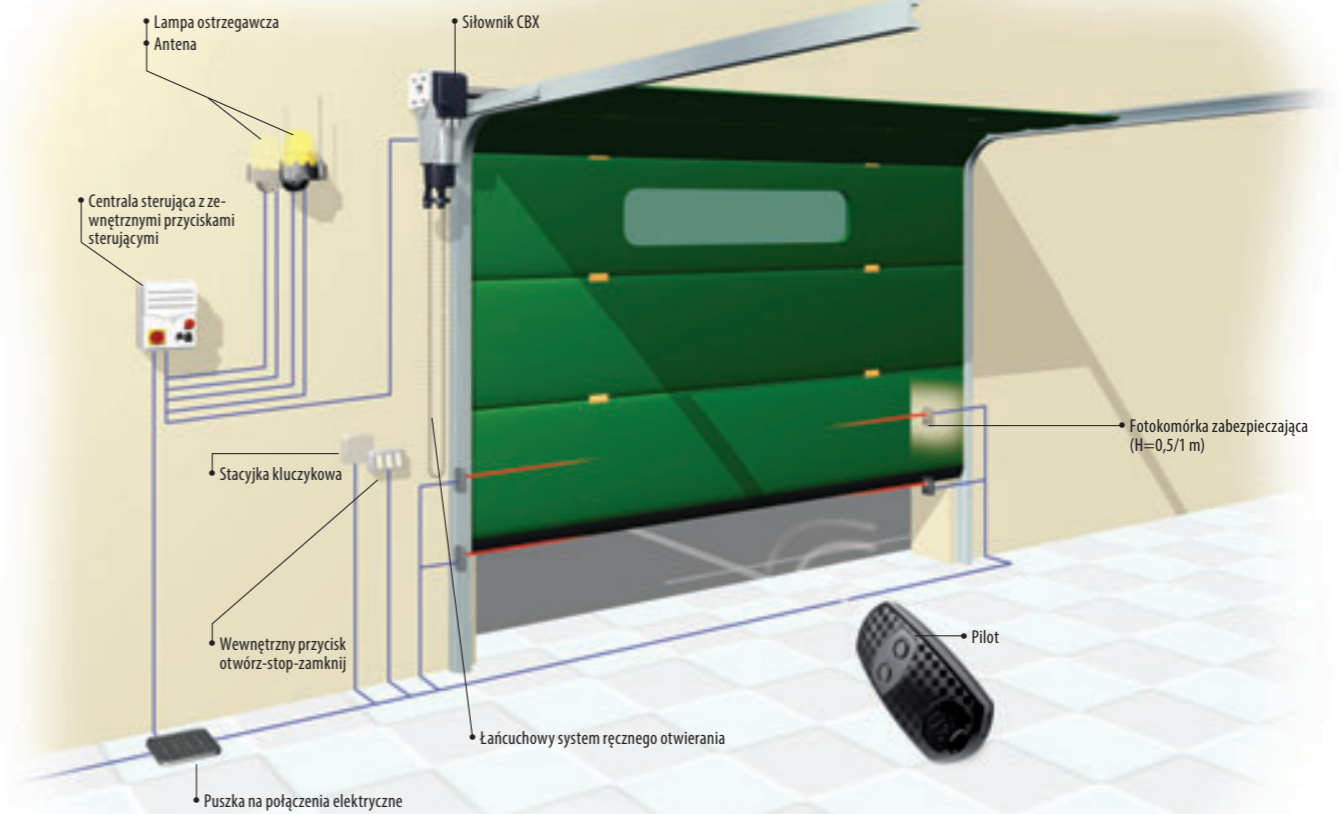
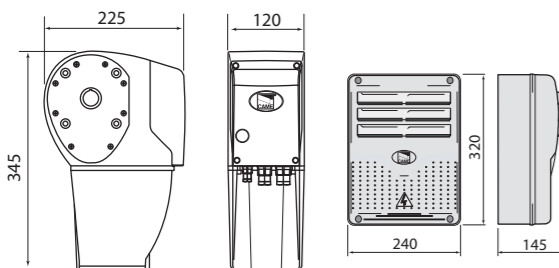
### ZALETY

- Nowa, kompaktowa obudowa.
- Trzy rodzaje silnika: jednofazowy, trójfazowy oraz 24 V DC.
- Do wyboru enkoder lub klasyczne wyłączniki krańcowe w obu przypadkach umożliwiają bardzo precyzyjne sterowanie położeniem otwarcia/zamknięcia bramy.
- Wahadłowy system zwalniający siłownik działający zarówno w pionowo jak i poziomo montowanych siłownikach.
- Łańcuchowy system ręcznego otwierania/zamykania. System może być instalowany zarówno w pionowo jak i poziomo montowanych siłownikach.

### DANE TECHNICZNE

Typ	C-BX/C-BXE	C-BXE 24	C-BXT/C-BXET	C-BXK/C-BXEK
Stopień zabezpieczenia	IP54			
Rodzaj siłownika	samoblokujący			
Waga	15 kg			
Zasilanie	230 V 50/60 Hz	230-400 V 50/60 Hz	230 V 50/60 Hz	230 V 50/60 Hz
Zasilanie silnika	230 V 50/60 Hz	24 V D.C.	230-400 V 50/60 Hz	
Moc silnika	450 W	240 W	780 W	780 W
Pobór prądu silnika	3 A	9 A max.	2,5 A	3,6 A
Przełożenie	1/67,45	1/67,45	1/67,45	1/67,45
Moment obrotowy	60 Nm	25 Nm	80 Nm	120 Nm
Obroty wału	21,5 rpm	26,5 rpm	21,5 rpm	21,5 rpm
Cykl pracy	30%	praca intensywna		30%
Temperatura pracy	-20°C min. +55°C max.			

### WYMIARY ZEWNĘTRZNE



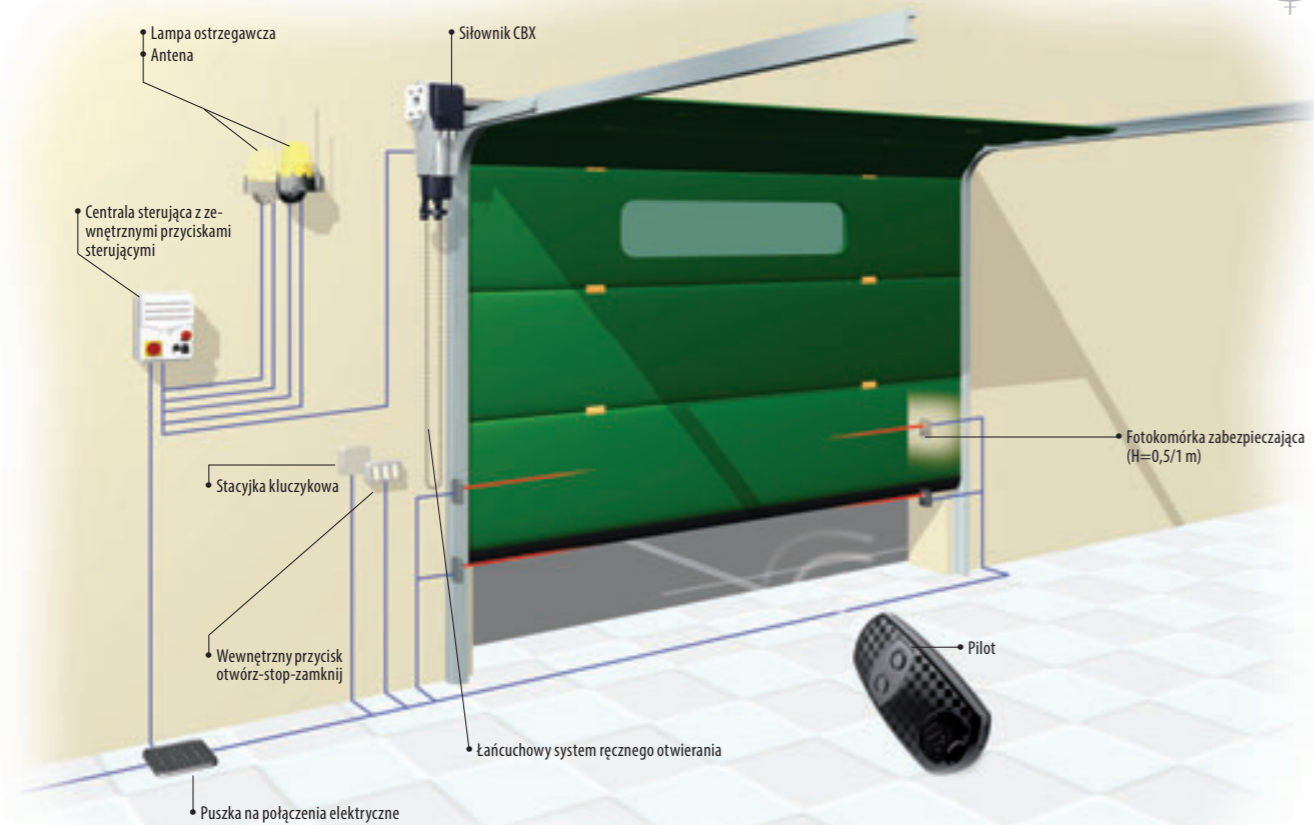
Instalacja fotokomórek lub listew bezpieczeństwa jest konieczna, jeżeli analiza ryzyka na to wskazuje. Opatentowane akcesoria zabezpieczające CAME: patrz strony 122 do 133.

### SYSTEM PODSTAWOWY Z SIŁOWNIKIEM JEDNOFAZOWYM

Kod	Opis	Ilość	Cena NETTO
C-BX	230 V siłownik	1	1 349,00
C002	Wysprzęglenie	1	65,00
C006	Elementy mocujące	1	100,00
ZC3	Centrala sterująca	1	575,00
AF43S	Karta częstotliwości	1	80,00
TOP-432EV	Pilot	1	95,00
DIR10	Fotokomórka	1	150,00
SUMARYCZNA cena NETTO			2 414,00
SUMARYCZNA cena BRUTTO			2 969,22

Zalecane konfiguracje są jedynie przykładami możliwych rozwiązań. By spełnić wymagania użytkowe i bezpieczeństwa konkretnej instalacji, zalecamy zapoznanie się z całością oferty CAME.





Instalacja fotokomórek lub listew bezpieczeństwa jest konieczna, jeżeli analiza ryzyka na to wskazuje.  
Opatentowane akcesoria zabezpieczające CAME: patrz strony 122 do 133.

**SYSTEM PODSTAWOWY Z SIŁOWNIKIEM TRÓJFAZOWYM**

Kod	Opis	Ilość	Cena NETTO
C-BXT	230/400 V siłownik	1	1 349,00
C002	Wysprzęglenie	1	65,00
C006	Elementy mocujące	1	100,00
ZT6	Centrala sterująca	1	1 049,00
AF43S	Karta częstotliwości	1	80,00
TOP-432EV	Pilot	1	95,00
DIR10	Fotokomórka	1	150,00
<b>SUMARYCZNA cena NETTO</b>			<b>2 888,00</b>
<b>SUMARYCZNA cena BRUTTO</b>			<b>3 552,24</b>

**SYSTEM PODSTAWOWY Z SIŁOWNIKIEM 24 V DC**

Kod	Opis	Ilość	Cena NETTO
C-BXE24	24 V siłownik	1	1 750,00
C002	Wysprzęglenie	1	65,00
C006	Elementy mocujące	1	100,00
ZL80	Centrala sterująca	1	900,00
AF43S	Karta częstotliwości	1	80,00
TOP-432EV	Pilot	1	95,00
DIR10	Fotokomórka	1	150,00
<b>SUMARYCZNA cena NETTO</b>			<b>3 140,00</b>
<b>SUMARYCZNA cena BRUTTO</b>			<b>3 862,20</b>

Zalecane konfiguracje są jedynie przykładami możliwych rozwiązań. By spełnić wymagania użytkowe i bezpieczeństwa konkretnej instalacji, zalecamy zapoznanie się z całością oferty CAME.

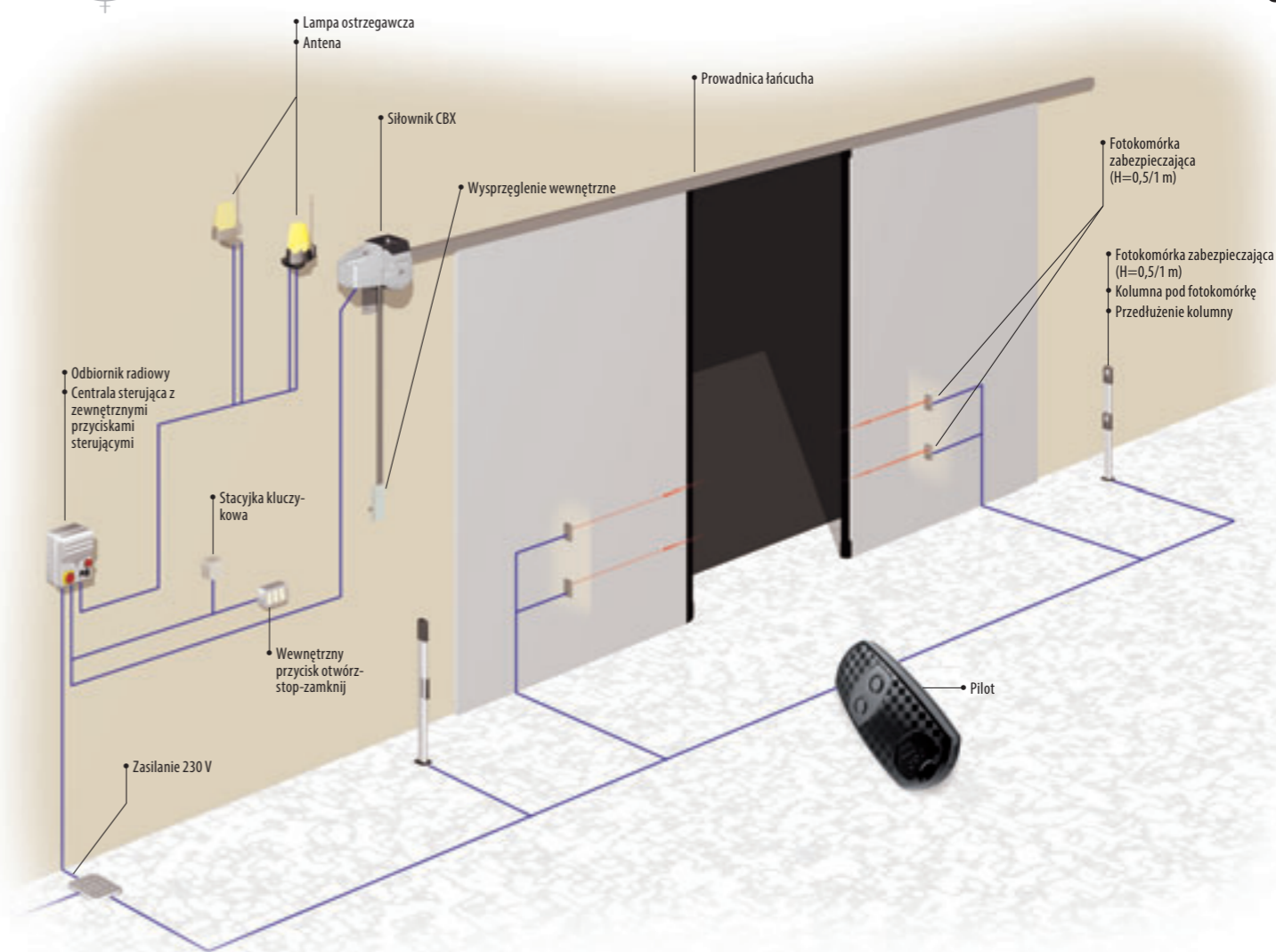


strony 116-117

strony 118-121

strony 122-123

strona 124



Instalacja fotokomórek lub listew bezpieczeństwa jest konieczna, jeżeli analiza ryzyka na to wskazuje.  
Opatentowane akcesoria zabezpieczające CAME: patrz strony 122 do 133.

**SYSTEM PODSTAWOWY Z SIŁOWNIKIEM TRÓJFAZOWYM DO 8 METROWEJ DWUSKRZYDŁOWEJ BRAMY PRZESUWNEJ**

Kod	Opis	Ilość	Cena NETTO
C-BXT	230/400 V Siłownik	1	1 349,00
C003	Elementy do bram przesuwanych	1	600,00
CMS	Wysprzęglenie z zewnątrz	1	375,00
ZT6	Centrala sterująca	1	1 049,00
AF43S	Karta częstotliwości	1	80,00
TOP-432EV	Pilot	1	95,00
DIR10	Fotokomórka	1	150,00
CGP	Obudowana prowadnica łańcucha	9 m	1 800,00
CCT	Łańcuch 1/2"	20 m	1 000,00
CGIU	Ogniwo łączące do łańcucha	4	40,00
<b>SUMARYCZNA cena NETTO</b>			<b>6 538,00</b>
<b>SUMARYCZNA cena BRUTTO</b>			<b>8 041,74</b>

Zalecane konfiguracje są jedynie przykładami możliwych rozwiązań. By spełnić wymagania użytkowe i bezpieczeństwa konkretnej instalacji, zalecamy zapoznanie się z całością oferty CAME.

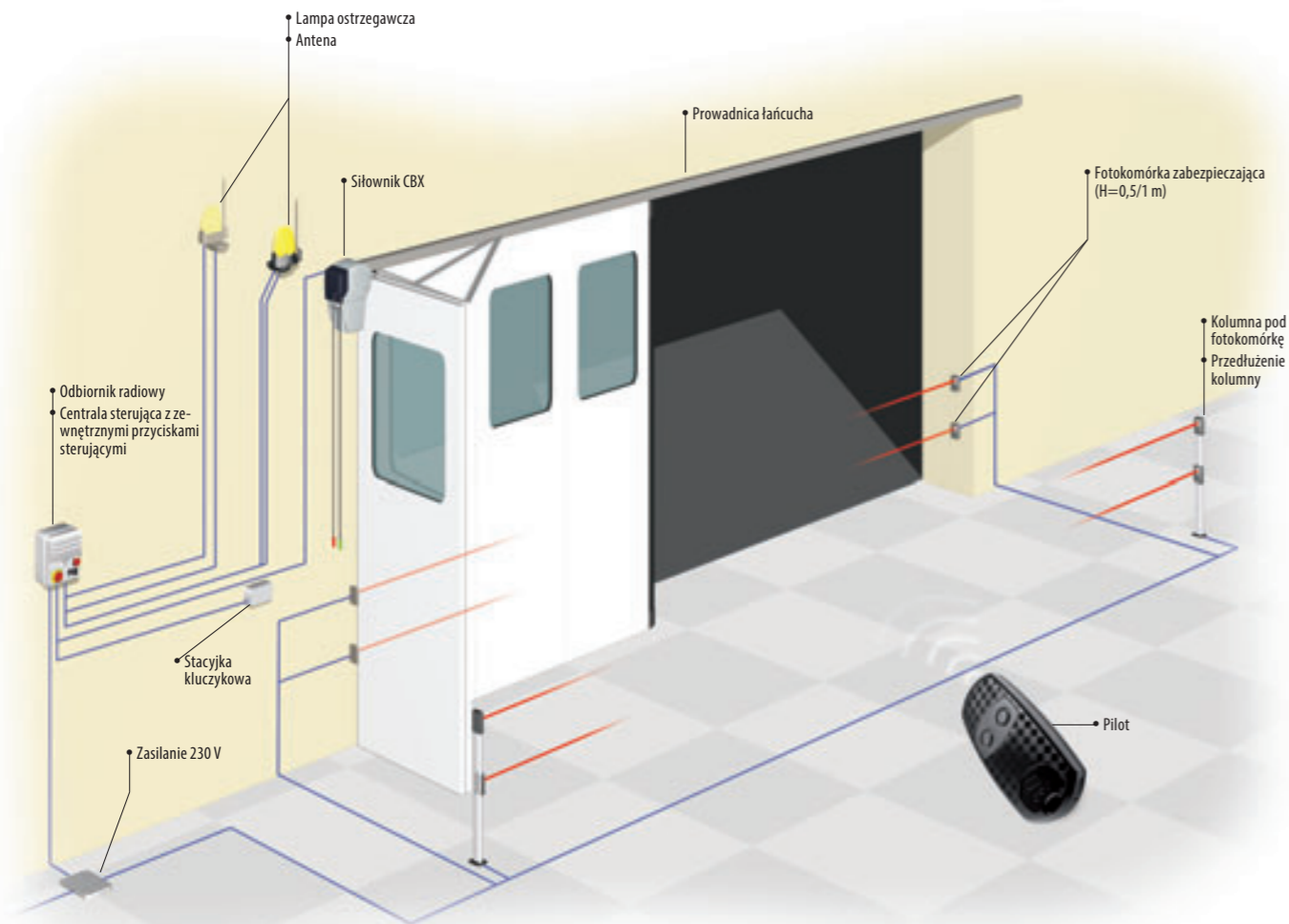


strony 116-117

strony 118-121

strony 122-123

strony 124-127



Instalacja fotokomórek lub listew bezpieczeństwa jest konieczna, jeżeli analiza ryzyka na to wskazuje.  
Opatentowane akcesoria zabezpieczające CAME: patrz strony 122 do 133.

**SYSTEM PODSTAWOWY Z SIŁOWNIEM TRÓJFAZOWYM DO 4 METROWEJ BRAMY SKŁADANEJ**

Kod	Opis	Ilość	Cena NETTO
C-BXET	230/400 V Siłownik	1	1 349,00
C004	Elementy do bram składanych	1	550,00
CMS	Wysprzęglenie z zewnątrz	1	375,00
ZTS	Centrala sterująca	1	1 025,00
AF43S	Karta częstotliwości	1	80,00
TOP-432EV	Pilot	1	95,00
DIR10	Fotokomórka	1	150,00
CGP	Obudowana prowadnica łańcucha	5 m	1 000,00
CCT	Łańcuch 1/2"	10 m	500,00
CGIU	Ogniwo łączące do łańcucha	2	20,00
<b>SUMARYCZNA cena NETTO</b>			<b>5 144,00</b>
<b>SUMARYCZNA cena BRUTTO</b>			<b>6 327,12</b>

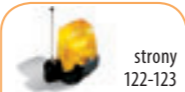
Zalecane konfiguracje są jedynie przykładami możliwych rozwiązań. By spełnić wymagania użytkowe i bezpieczeństwa konkretnej instalacji, zalecamy zapoznanie się z całością oferty CAME.



strony 116-117



strony 118-121



strony 122-123



strona 124

**230 V SIŁOWNIKI Z MECHANICZNYMI WYŁĄCZNIKAMI KRAŃCOWYMI**


230 V A.C. - 450 W Siłownik elektromechaniczny, może być stosowany do bram sekcyjnych o wys. do 6,5 m i szer. do 8 m oraz bram przesuwnych i składanych o masie do 1000 kg.

**C-BX** 1 349,00 / 1 659,27



230 V A.C. - 750 W Siłownik elektromechaniczny, może być stosowany do bram sekcyjnych o wys. do 6,5 i szer. do 8 m oraz do bram przesuwnych i składanych o masie do 1000 kg.

**C-BXK** 1 449,00 / 1 782,27

**CENTRALE STERUJĄCE**


Centrala sterująca do bram przemysłowych z wbudowanym dwukanałowym dekoderym radiowym. Posiada funkcję stop, funkcję częściowego otwarcia bramy oraz wejście na podwójną linię fotokomórek. Obudowa z ABS o wymiarach L 240 x H 320 x D 145 mm.

**ZC3** 575,00 / 707,25



Centrala sterująca do bram przemysłowych z wbudowanym dwukanałowym dekoderym radiowym. Posiada funkcję stop, funkcję częściowego otwarcia bramy oraz wejście na podwójną linię fotokomórek. Obudowa z ABS o wymiarach L 240 x H 320 x D 145 mm z wyłącznikiem zasilania oraz przyciskami otwórz, zamknij, stop.

**ZC3C** 975,00 / 1 199,25

**230/400V TRÓJFAZOWE SIŁOWNIKI Z ELEKTRONICZNYMI WYŁĄCZNIKAMI KRAŃCOWYMI**


230/400 V A.C. - 780 W Siłownik elektromechaniczny, może być stosowany do bram sekcyjnych o wys. do 6,5 m i szer. do 8 m oraz bram przesuwnych i składanych o masie do 1000 kg.

**C-BXT** 1 349,00 / 1 659,27

**CENTRALE STERUJĄCE**


Centrala sterująca do bram przemysłowych z wbudowanym dwukanałowym dekoderym radiowym. Posiada funkcję stop, funkcję częściowego otwarcia bramy oraz wejście na dwie linie fotokomórek. Obudowa z ABS o wymiarach L 240 x H 320 x D 145 mm.

**ZT6** 1 049,00 / 1 290,27



Centrala sterująca do bram przemysłowych z wbudowanym dwukanałowym dekoderym radiowym. Posiada funkcję stop, funkcję częściowego otwarcia bramy oraz wejście na dwie linie fotokomórek. Obudowa z ABS o wymiarach L 240 x H 320 x D 145 mm z wyłącznikiem zasilania oraz przyciskami otwórz, zamknij, stop.

**ZT6C** 1 399,00 / 1 720,77



strony 116-117



strony 118-121



strony 122-123



strony 124-127

**230 V SIŁOWNIKI Z ENKODEREM ORAZ CENTRALE STERUJĄCE**


230 V A.C. - 450 W Siłownik elektromechaniczny. Posiada wbudowany enkoder stale monitorujący ruch bramy, może być stosowany do bram sekcyjnych o wys. do 6,5 m i szer. do 8 m oraz bram przesuwnych i składanych o masie do 1000 kg.

**C-BXE** 1 349,00 / 1 659,27



230 V A.C. - 750 W Siłownik elektromechaniczny. Posiada wbudowany enkoder stale monitorujący ruch bramy, może być stosowany do bram sekcyjnych o wys. do 6,5 m i szer. do 8 m oraz do bram przesuwnych i składanych o masie do 1000 kg.

**C-BXEK** 1 449,00 / 1 782,27



Centrala sterująca do bram przemysłowych z wbudowanym jednocanałowym dekoderym radiowym. Posiada funkcję stop, wejście na dwie linie fotokomórek, licznik cykli oraz możliwość bezpośredniego podłączenia czytnika kart TSP00. Obudowa z ABS o wymiarach L 240 x H 320 x D 145 mm.

**ZCX10** 775,00 / 953,25



Centrala sterująca do bram przemysłowych z wbudowanym jednocanałowym dekoderym radiowym. Posiada funkcję stop, wejście na dwie linie fotokomórek, licznik cykli oraz możliwość bezpośredniego podłączenia czytnika kart TSP00. Obudowa z ABS o wymiarach L 240 x H 320 x D 145 mm z wyłącznikiem zasilania oraz przyciskami otwórz, zamknij, stop.

**ZCX10C** 1 219,00 / 1 499,37

**24 V SIŁOWNIKI Z ENKODEREM ORAZ CENTRALE STERUJĄCE**


230 V A.C. - 240 W Siłownik elektromechaniczny. Posiada wbudowany enkoder stale monitorujący ruch bramy. Może być stosowany do bram sekcyjnych o wys. do 6,5 m i szer. do 8 m oraz bram przesuwnych i składanych o masie do 1000 kg.

**C-BXE24** 1 750,00 / 2 152,50



Centrala sterująca do bram przemysłowych z wbudowanym jednocanałowym dekoderym radiowym. Posiada funkcję stop, wejście na dwie linie fotokomórek, licznik cykli oraz możliwość bezpośredniego podłączenia czytnika kart TSP00. Obudowa z ABS o wymiarach L 240 x H 320 x D 145 mm.

**ZL80** 900,00 / 1 107,00



Centrala sterująca do bram przemysłowych z wbudowanym jednocanałowym dekoderym radiowym. Posiada funkcję stop, wejście na dwie linie fotokomórek, licznik cykli oraz możliwość bezpośredniego podłączenia czytnika kart TSP00. Obudowa z ABS o wymiarach L 240 x H 320 x D 145 mm z wyłącznikiem zasilania oraz przyciskami otwórz, zamknij, stop.

**ZL80C** 1 375,00 / 1 691,25

**230/400 V TRÓJFAZOWE SIŁOWNIKI Z ENKODEREM ORAZ CENTRALE STERUJĄCE**


230 V/400 V A.C. - 780 W Siłownik elektromechaniczny. Posiada wbudowany enkoder stale monitorujący ruch bramy. Może być stosowany do bram sekcyjnych o wys. do 6,5 m i szer. do 8 m oraz bram przesuwnych i składanych o masie do 1000 kg.

**C-BXET** 1 349,00 / 1 659,27



Centrala sterująca do bram przemysłowych z wbudowanym jednocanałowym dekoderym radiowym. Posiada funkcję stop, wejście na dwie linie fotokomórek, licznik cykli oraz możliwość bezpośredniego podłączenia czytnika kart TSP00. Obudowa z ABS o wymiarach L 240 x H 320 x D 145 mm.

**ZTS** 1 025,00 / 1 260,75



Centrala sterująca do bram przemysłowych z wbudowanym jednocanałowym dekoderym radiowym. Posiada funkcję stop, wejście na dwie linie fotokomórek, licznik cykli oraz możliwość bezpośredniego podłączenia czytnika kart TSP00. Obudowa z ABS o wymiarach L 240 x H 320 x D 145 mm z wyłącznikiem zasilania oraz przyciskami otwórz, zamknij, stop.

**ZTSC** 1 525,00 / 1 875,75

**AKCESORIA**


Obudowana prowadnica łańcucha stosowana do bram przesuwnych. Cena za metr bieżący.

**CGP** 200,00 / 246,00



Pojedynczy łańcuch 1/2". Cena za metr bieżący.

**CCT** 50,00 / 61,50

Ogniwo łączące do łańcucha 1/2".

**CGIU** 10,00 / 12,30



System zwalnający z linką 7 m, zabezpieczony kluczem personalnym.

**CMS** 375,00 / 461,25



Łańcuch o dł. 13 m do ręcznego otwierania/zamykania bramy.

**C010** 320,00 / 393,60



Wahadłowy system wysprężający bramę.

**C002** 65,00 / 79,95



Wał z zębatką Z26, system dociskania łańcucha oraz wsporniki do mocowania siłownika stosowane do bram przesuwnych.

**C003** 600,00 / 738,00



Wał z zębatką Z26, system dociskania łańcucha, uchwyty zawiasowe oraz wsporniki do mocowania siłownika stosowane do bram składanych.

**C004** 550,00 / 676,50



Wał z zębatką Z26, zębatka Z45 z łańcuchem 1/2" i ogniwo łączące stosowane do bram sekcyjnych.

**C005** 375,00 / 461,25



Elementy potrzebne do montażu siłownika C-BX.

**C006** 100,00 / 123,00



Akcesoria Ø 25 do bram sekcyjnych.

**C007** 350,00 / 430,50



Akcesoria Ø 40 do bram sekcyjnych.

**C008** 360,00 / 442,80



Elementy mocujące na wał Ø 25,4.

**C009** 90,00 / 110,70



Przewód do łączenia enkodera z centralą.

**PE** 7,50 / 9,23



Konsola dwuprzyciskowa.

**KONSOLA2** 135,00 / 166,05

Konsola trójprzyciskowa.

**KONSOLA3** 135,00 / 166,05



Semafor dwukolorowy z uchwytem montażowym Ø 124 mm.

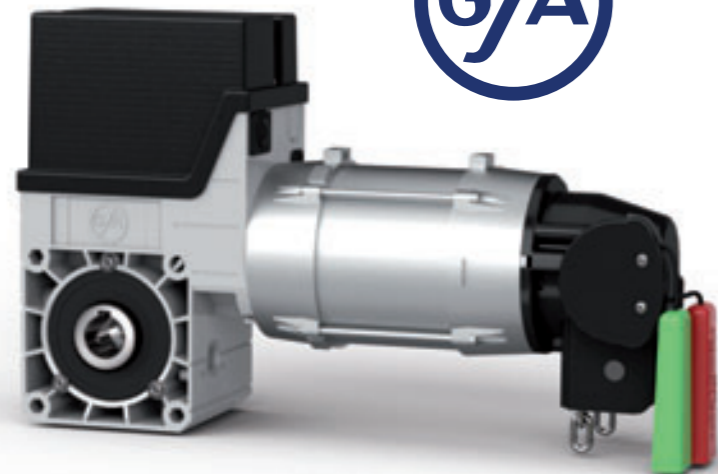
**Semafor** 399,00 / 490,77

Semafor LED dwukolorowy z uchwytem montażowym Ø 124 mm.

**SemaforLED** 1 099,00 / 1 351,77

**Kompletne zestawy do bram garażowych przemysłowych.**

Siłowniki GFA to świetnie zaprojektowane i dopracowane siłowniki do sekcyjnych bram przemysłowych z wyważeniem masowym. Montowane bezpośrednio na wale bramy, posiadają wszystkie funkcje właściwej eksploatacji zgodnie z normą produktową DIN EN 13241.


**ZAKRES ZASTOSOWAŃ**

MODEL	SE 5	SE 9
Maksymalna masa bramy	250 kg	400 kg

**DANE TECHNICZNE**

Typ	SE 5	SE 9
Zdawczy moment obrotowy	50 Nm	90 Nm
Zdawcza prędkość obrotowa	24 obr/min	
Ø wału zdawczego	24,5 mm	
Maksymalny moment oporowy	200 Nm	450 Nm
Maksymalny ciężar bramy	2500 N	4000 N
Zdawcza prędkość obrotowa otw./zam. z przemiennikiem częstotliwości	42/30 obr/min	
Mc silnika	300 W	370 W
Napięcie robocze	trójfazowe 230/400 V / 50 Hz	
Prąd roboczy/maksymalny	1,1 A/1,9 A	1,2 A/2,1 A
Maks. liczba załączeń na godzinę	12	20
Kabel zasilający/bezpiecznik (zwłoczny)	5x1,5 <sup>2</sup> / 10A	
Zakres wyłącznika krańcowego	20	
Ciężar napędu	15 kg	

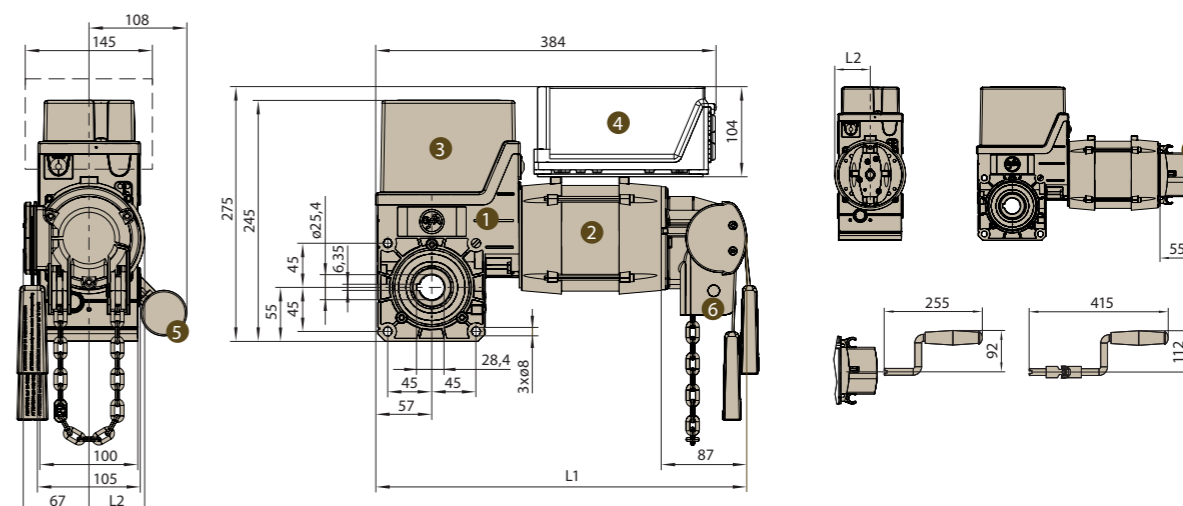
**ZESTAWY PLUS DOSTĘPNE ZE STEROWNIKIEM TS970**

**PLUS - FUNKCJE GŁÓWNE**

- Zmiana kierunku obrotów za pomocą klawiatury.
- Szybkie ustawienie położeń krańcowych i wszystkich funkcji z poziomu operatora.
- Możliwość wyboru trybu pracy:
  - Tryb czuwakowy ZAM/OTW
  - Tryb czuwakowy ZAM/samopodtrzymanie OTW
  - Tryb czuwakowy z aktywną listwą stykową
  - Samopodtrzymanie ZAM/OTW
- Automatyczne rozpoznanie rodzaju krawędzi zamykających i układu analizy:
  - Optyczna listwa stykowa
  - Zasada styku zwiernego 8K2
  - Zasada styku rozwiernego 1K2 z testowaniem
- Automatyczne zamykanie czasowe regulowane w zakresie 1 - 240 sekund (możliwość załączenia/wyłączenia):
  - Brama zamyka się automatycznie po osiągnięciu górnego położenia krańcowego lub pozycji pośredniej po upływie nastawionego czasu
  - Możliwość wyboru ponownego odliczania czasu po uruchomieniu fotokomórki
- Nastawna pozycja pośrednia z indywidualnymi możliwościami programowania.
- Ustawienie dopuszczalnej liczby zadziałań listwy stykowej przy automatycznym zamykaniu czasowym (1-10).
- Możliwość ustawiania czasu rewersowania przy zadziałaniu listew stykowych.

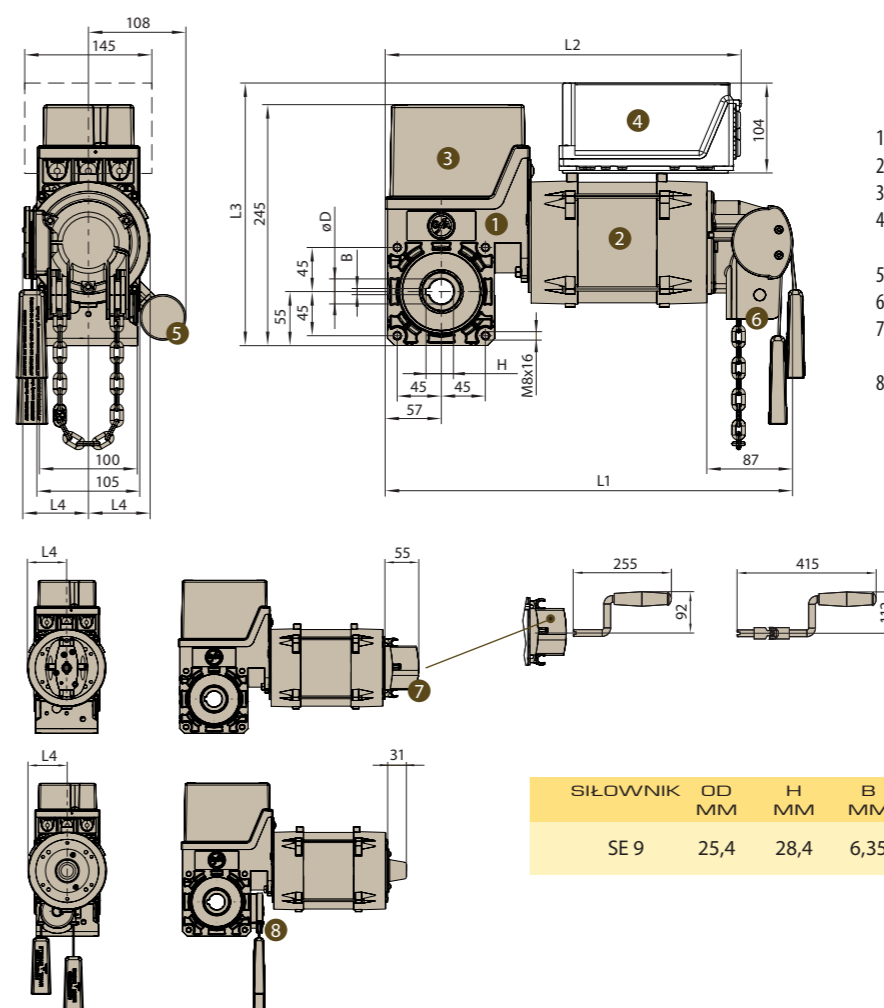
**BASIC - FUNKCJE GŁÓWNE**

- Tryb czuwakowy ZAM/OTW.
- Tryb czuwakowy ZAM/samopodtrzymanie OTW.
- Podłączenie dla wyłącznika awaryjnego.
- Podłączenie dla odbiornika radiowego/wyłącznika ciągnowego.

**SE 5 - WYMIARY ZEWNĘTRZNE**


- 1 - Przekładnia ślimakowa.
- 2 - Silnik.
- 3 - Wyłącznik krańcowy.
- 4 - Opcja: sterownik do bramy WS 900, zdejmowany, z przewodem 0,8 m.
- 5 - Kondensator.
- 6 - Awaryjne uruchamianie ręczne. Szybki łańcuch SK.
- 7 - Awaryjne uruchamianie ręczne Korba ręczna NHK.

SIŁOWNIK	L1 MM	L2 MM
SE 5	379	57

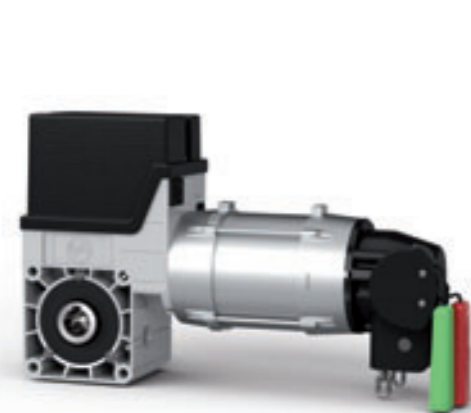
**SE 9 - WYMIARY ZEWNĘTRZNE**


- 1 - Przekładnia ślimakowa.
- 2 - Silnik.
- 3 - Wyłącznik krańcowy.
- 4 - Opcja: sterownik do bramy WS 900, zdejmowany, z przewodem 0,8 m.
- 5 - Kondensator.
- 6 - Awaryjne uruchamianie ręczne. Szybki łańcuch SK.
- 7 - Awaryjne uruchamianie ręczne. Korba ręczna NHK.
- 8 - Awaryjne uruchamianie ręczne. Mechanizm odryglowujący ER.

SIŁOWNIK	OD MM	H MM	B MM	L1 MM	L2 MM	L3 MM	L4 MM
SE 9	25,4	28,4	6,35	399	384	275	54



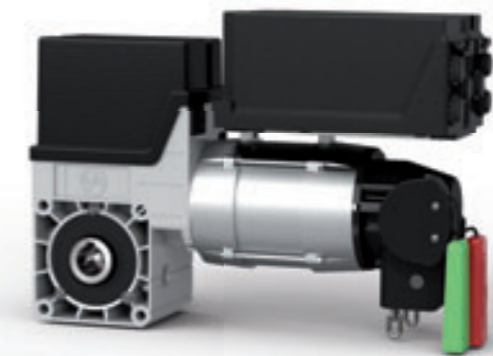
SE 5 TOTMAN	
Opis	Ilość
Siłownik 230V z klawiaturą TOTMAN	1
Cena NETTO	1 999,00
Cena BRUTTO	2 458,77



SE 5 BASIC	
Opis	Ilość
Siłownik o zdawczym momencie obrotowym 50 Nm	1
Zintegrowana centrala sterująca WS900	1
Klawiatura sterująca góra-stop-dół oraz konsola mocująca	1
Cena NETTO	2 199,00
Cena BRUTTO	2 704,77



SE 5 PLUS	
Opis	Ilość
Siłownik o zdawczym momencie obrotowym 50 Nm	1
Centrala sterująca TS970 z wtyczką CEE	1
Listwa optyczna OSE wraz z nadajnikiem i odbiornikiem	1
Przewód łączący 5 m i przewód spiralny do listwy optycznej	1
Cena NETTO	2 899,00
Cena BRUTTO	3 565,77



SE 9 BASIC	
Opis	Ilość
Siłownik o zdawczym momencie obrotowym 90 Nm	1
Zintegrowana centrala sterująca WS900	1
Klawiatura sterująca góra-stop-dół oraz konsola mocująca	1
Cena NETTO	2 399,00
Cena BRUTTO	2 950,77



SE 9 PLUS	
Opis	Ilość
Siłownik o zdawczym momencie obrotowym 90 Nm	1
Centrala sterująca TS970 z wtyczką CEE	1
Listwa optyczna OSE wraz z nadajnikiem i odbiornikiem	1
Przewód łączący 5 m i przewód spiralny do listwy optycznej	1
Cena NETTO	3 099,00
Cena BRUTTO	3 811,77

# GARD «

do 2,5 i do 4 m

## Szybkie szlabany.

Szybkie szlabany do przejazdów o szerokości do 2,5 i do 4 m są idealnym rozwiązaniem do kontroli wjazdu na teren osiedli mieszkaniowych oraz obiektów przemysłowych o wysokim natężeniu ruchu. Szlabany są łatwe w montażu i posiadają szeroką gamę akcesoriów: lampy ostrzegawcze, firanki, podpory stałe i podwieszane. Montaż szlabanu nie wymaga specjalnych przygotowań i w połączeniu z odpowiednio dobranymi akcesoriami zabezpieczającymi, spełnia wszystkie wymagania współczesnej inżynierii systemowej.



Szlabany serii GARD są przystosowane zarówno do lewo jak i prawostronnego montażu. Dostępne są w wersji ze stali emaliowanej oraz stali nierdzewnej AISI 304.



W pełni modułarna konstrukcja szlabanów zezwala na łatwą instalację w przystosowanej do tego obudowie wszystkich dostępnych akcesoriów sterujących i zabezpieczających np. fotokomórek, lamp ostrzegawczych, stacyjek kluczykowych, czytników kart itd. (G4000/G4001)



Płyta sterująca zasila silnik oraz wszystkie akcesoria niskim napięciem (24 V) - czyniąc system bardzo bezpiecznym. (G4000/G4001)

### FUNKCJE GŁÓWNE

- SAMOKODOWANIE pomiędzy nadajnikiem i odbiornikiem.
- AUTOMATYCZNE ZAMYKANIE: czas regulowany trymerem.
- AMPEROMETRYCZNE WYKRYWANIE PRZESZKÓD: regulowane trymerem.
- TOTMAN, ruch szlabanu wyłącznie, gdy wciśnięty jest przycisk.
- REGULACJA PRĘDKOŚCI RAMIENIA (G4000/G4001).
- NATYCHMIASTOWE ZAMYKANIE po wykryciu pojazdu (G4000/G4001).
- FUNKCJA „MASTER-SLAVE” umożliwiająca sprzężenie dwóch szlabanów (G4000/G4001).

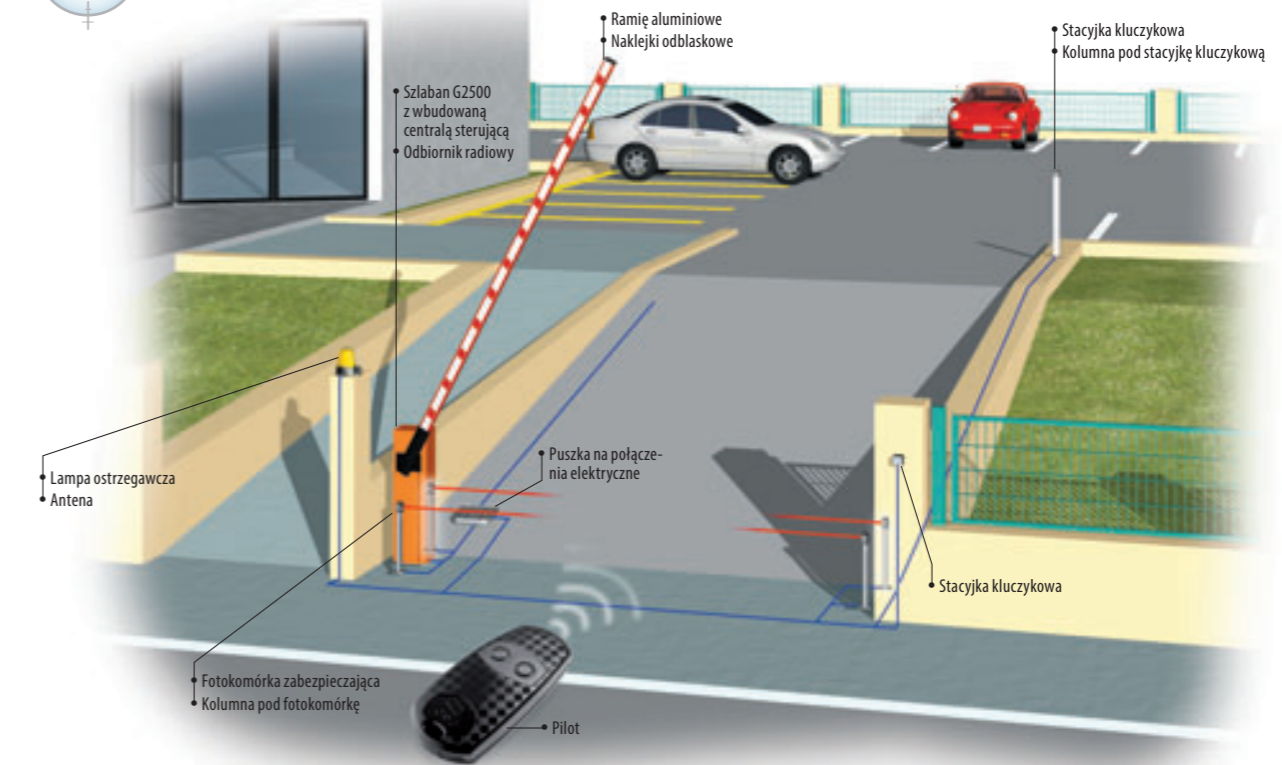
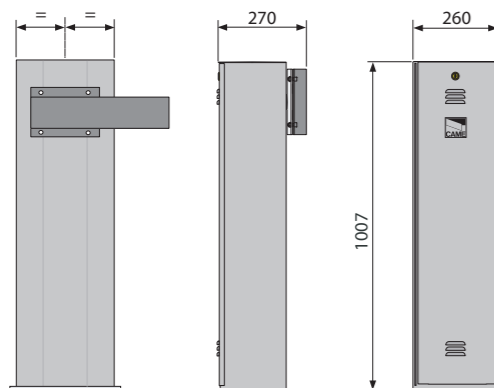
### G4000/1 OGRANICZENIA STOSOWANIA

Ramię bez akcesoriów	Ramię z gumami ochronnymi i lampkami	Ramię z podporą podwieszaną	Ramię z gumami ochronnymi, lampkami i firankami	Ramię z podporą podwieszaną i firankami	Ramię z gumami ochronnymi, lampkami, podporą podwieszaną i firanką
4 max.	3,5 max.	3,5 max.	2,5 max.	2 max.	–

### DANE TECHNICZNE

Typ	G2500	G4000/4001
Stopień zabezpieczenia	IP 54	
Zasilanie	230 V 50/60 Hz	230 V 50/60 Hz
Zasilanie silnika	230 V 50/60 Hz	24 V D.C.
Moc maksymalna silnika	120 W	300 W
Pobór prądu silnika	1 A	15 A max.
Czas otwarcia	2 s	2÷6 s
Cykl pracy	30 %	praca intensywna
Moment obrotowy	70 Nm	200 Nm
Temperatura pracy	-20°C min. +55°C max.	

### WYMIARY ZEWNĘTRZNE



### SYSTEM PODSTAWOWY - PRZEJAZD DO 2,5 M

Kod	Opis	Ilość	Cena NETTO
G2500	230 V szlaban z wbudowaną centralą sterującą	1	3 299,00
G0251	Ramię aluminiowe płaskie	1	200,00
G0461	Naklejki odblaskowe	1	65,00
AF43S	Karta częstotliwości	1	80,00
TOP432NA	Pilot	1	95,00
DIR10	Fotokomórka	1	150,00
SUMARYCZNA cena NETTO			3 889,00
SUMARYCZNA cena BRUTTO			4 783,47

### SYSTEM W PEŁNEJ OPCJI - PRZEJAZD DO 2,5 M

Kod	Opis	Ilość	Cena NETTO
G2500	230 V szlaban z wbudowaną centralą sterującą	1	3 299,00
G0251	Ramię aluminiowe płaskie	1	200,00
G0461	Naklejki odblaskowe	1	65,00
AF43S	Karta częstotliwości	1	80,00
TOP432NA	Pilot	1	95,00
DIR10	Fotokomórka	1	150,00
KLED	230 V lampa ostrzegawcza	1	85,00
TOP-A433N	Antena	1	60,00
SUMARYCZNA cena NETTO			4 034,00
SUMARYCZNA cena BRUTTO			4 961,82

Zalecane konfiguracje są jedynie przykładami możliwych rozwiązań. By spełnić wymagania użytkowe i bezpieczeństwa konkretnej instalacji, zalecamy zapoznanie się z całością oferty CAME.







Ramię aluminiowe  
Lampki ostrzegawcze  
Naklejki odbłaskowe  
Gumy ochronne

Podpora podwieszana

Stacyjka kluczykowa  
Kolumna pod stacyjkę kluczykową

Firanki

Lampa ostrzegawcza  
Antena  
Wspornik

Stacyjka kluczykowa

Szlaban G4000 z wbudowaną centralą sterującą  
Karta częstotliwości  
Akumulatory awaryjnego zasilania

Puszka na połączenia elektryczne

Fotokomórka zabezpieczająca



Pilot

SYSTEM PODSTAWOWY – PRZEJAZD DO 4 M

Kod	Opis	Ilość	Cena NETTO
G4000	24 V szlaban z wbudowaną centralą sterującą	1	3 479,00
G0401	Ramię aluminiowe płaskie	1	300,00
G0403	Gumy ochronne	1	200,00
G0461	Naklejki odbłaskowe	1	65,00
AF435	Karta częstotliwości	1	80,00
TOP-432EV	Pilot	1	95,00
DIR10	Fotokomórka	1	150,00
SUMARYCZNA cena NETTO			4 369,00
SUMARYCZNA cena BRUTTO			5 373,87

SYSTEM W PEŁNEJ OPCJI – PRZEJAZD DO 4 M

Kod	Opis	Ilość	Cena NETTO
G4000	24 V szlaban z wbudowaną centralą sterującą	1	3 479,00
G0402	Ramię aluminiowe tubowe	1	350,00
G0405	Uchwyt do ramienia tubowego	1	175,00
G0461	Naklejki odbłaskowe	1	65,00
AF435	Karta częstotliwości	1	80,00
TOP-432EV	Pilot	1	95,00
DIR10	Fotokomórka	1	150,00
KLED24	24 V lampa ostrzegawcza	1	105,00
KIAROS	Podstawa pod KJAROS	1	20,00
G04601	Wspornik do KJAROS	1	40,00
SUMARYCZNA cena NETTO			4 559,00
SUMARYCZNA cena BRUTTO			5 607,57

GARD: KOMPLETNA SERIA

G2500 DLA PRZEJAZDÓW O SZEROKOŚCI DO 2,5 M

CENY NETTO/BRUTTO PLN



A230 V A.C. - 120 W Samoblokujący siłownik elektromechaniczny. Obudowa z ocynkowanej i lakierowanej stali RAL 2004. Posiada wbudowaną centralę sterującą z jednokanałowym dekoderem radiowym oraz sprężyny wyważające ramię. Czas otwarcia 2 s.

G2500 3 299,00 / 4 057,77



Zestaw 24 ostrzegawczych nalepek na ramię.

G0461 65,00 / 79,95

Ramię aluminiowe płaskie o wymiarach 60 x 40 x 2700 mm.

G0251 200,00 / 246,00



Przegub do ramienia G 0251 (max. 2 m).

G0257 650,00 / 799,50

GARD: KOMPLETNA SERIA

G3250 DLA PRZEJAZDÓW O SZEROKOŚCI DO 3,25 M

CENY NETTO/BRUTTO PLN



24 V D.C. - 300 W Samoblokujący siłownik elektromechaniczny. Obudowa z ocynkowanej i lakierowanej stali RAL 7024. Posiada wbudowaną centralę sterującą z jednokanałowym dekoderem radiowym oraz sprężyny wyważające ramię. Minimalny czas otwarcia 2 s. Praca intensywna.

G3250 2 849,00 / 3 504,27



Ramię proste, białe półeliptyczne o długości L = 3,5m. Wyposażone w profil antyuderzeniowy, wzmocnienie wewnętrzne, listwę świetlną oraz odbłaskowe naklejki ostrzegawcze.

G03250 650,00 / 799,50

G4000/G4001 DLA PRZEJAZDÓW O SZEROKOŚCI DO 4 M



24 V D.C. - 300 W Samoblokujący siłownik elektromechaniczny. Obudowa z ocynkowanej i lakierowanej stali RAL 2004. Posiada wbudowaną centralę sterującą z jednokanałowym dekoderem radiowym oraz sprężyny wyważające ramię. Minimalny czas otwarcia 2 s. Praca intensywna.

G4000 3 479,00 / 4 279,17



24 V D.C. - 300 W Samoblokujący siłownik elektromechaniczny. Obudowa ze stali nierdzewnej. Posiada wbudowaną centralę sterującą z jednokanałowym dekoderem radiowym oraz sprężyny wyważające ramię. Minimalny czas otwarcia 2 s. Praca intensywna.

G4001 6 399,00 / 7 870,77



Karta umożliwiająca zasilanie systemu akumulatorami (12 V 7 Ah x 3), montaż wewnątrz szlabanu.

LB38 175,00 / 215,25

Akumulator 12 V 7 Ah.

EP12-7 145,00 / 178,35



Ramię aluminiowe płaskie o wymiarach 60 x 40 x 4200 mm.

G0401 300,00 / 369,00



Ramię aluminiowe tubowe o wymiarach Ø 60 x 4200 mm (zalecane zwłaszcza przy silnych wiatrach wiejących w miejscu instalacji).

G0402 350,00 / 430,50



Zestaw 24 ostrzegawczych nalepek na ramię.

G0461 65,00 / 79,95



Przegub do ramienia G 0401 i G 0601.

G0467 650,00 / 799,50



Gumy ochronne z zaślepkami do ramienia G 0401.

G0403 200,00 / 246,00



Uchwyt mocujący do ramienia G 0402.

G0405 175,00 / 215,25



Firanka mocowana do ramienia w odcinkach 2 m, cena za odcinek.

G0465 495,00 / 608,85



Wspornik do mocowania KJAROS na obudowie szlabanu.

G04601 40,00 / 49,20



Stała podpora ramienia wymagana dla ramion o długości powyżej 4 m.

G0462 245,00 / 301,35



Ruchoma podpora ramienia wymagana dla ramion o długości powyżej 4 m.

G0463 225,00 / 276,75



Układ zamykania po przecięciu linii fotokomórek.

Sterfoto 50,00 / 61,50

Układ sterowania semaforem z regulacją czasową.

Semaforukł 60,00 / 73,80



Semafor dwukolorowy z uchwytem montażowym Ø 124 mm.

Semafor 399,00 / 490,77

Semafor LED dwukolorowy z uchwytem montażowym Ø 124 mm.

SemaforLED 1 099,00 / 1 351,77

# GARD «

do 6,5 m i do 12 m

## Szlabany najwyższej klasy.

Szlabany G6000 i G12000 stosowane są do kontroli dostępu do obiektów przemysłowych i przejazdów o wysokim natężeniu ruchu. Podobnie jak wszystkie urządzenia CAME, szlabany serii GARD zaprojektowano pod kątem wytrzymałości i specjalistycznej funkcjonalności potrzebnej przy kontroli przejazdów.

Niskonapięciowe silniki i duży wybór akcesoriów zabezpieczających stanowią o ich sile.

Szlabany GARD są niezastąpione na przejazdach gdzie konieczna jest szybka i niezawodna praca oraz intensywne użytkowanie.



Przeciwwaga szlabanu G12000 zapewnia płynny i bezpieczny ruch przy długich ramionach dochodzących do 12 metrów (G12000).



Płyta sterująca zasila silnik oraz wszystkie akcesoria niskim napięciem (24 V) - czyniąc system bardziej bezpiecznym.



Szlabany serii G6000 i G12000 nadają się również do obsługi parkingów i zbiorczych wjazdów. Są idealnym rozwiązaniem do szerokich przejazdów o dużym natężeniu ruchu.

### G6000/1 OGRANICZENIA STOSOWANIA

Ramię bez akcesoriów	Ramię z gumami ochronnymi i lampkami	Ramię z podporą podwieszaną	Ramię z gumami ochronnymi, lampkami i firankami	Ramię z podporą podwieszaną i firankami	Ramię z gumami ochronnymi, podporą podwieszaną i firankami
6,5 max.	6 max.	6 max.	6 max.	5 max.	5 max.

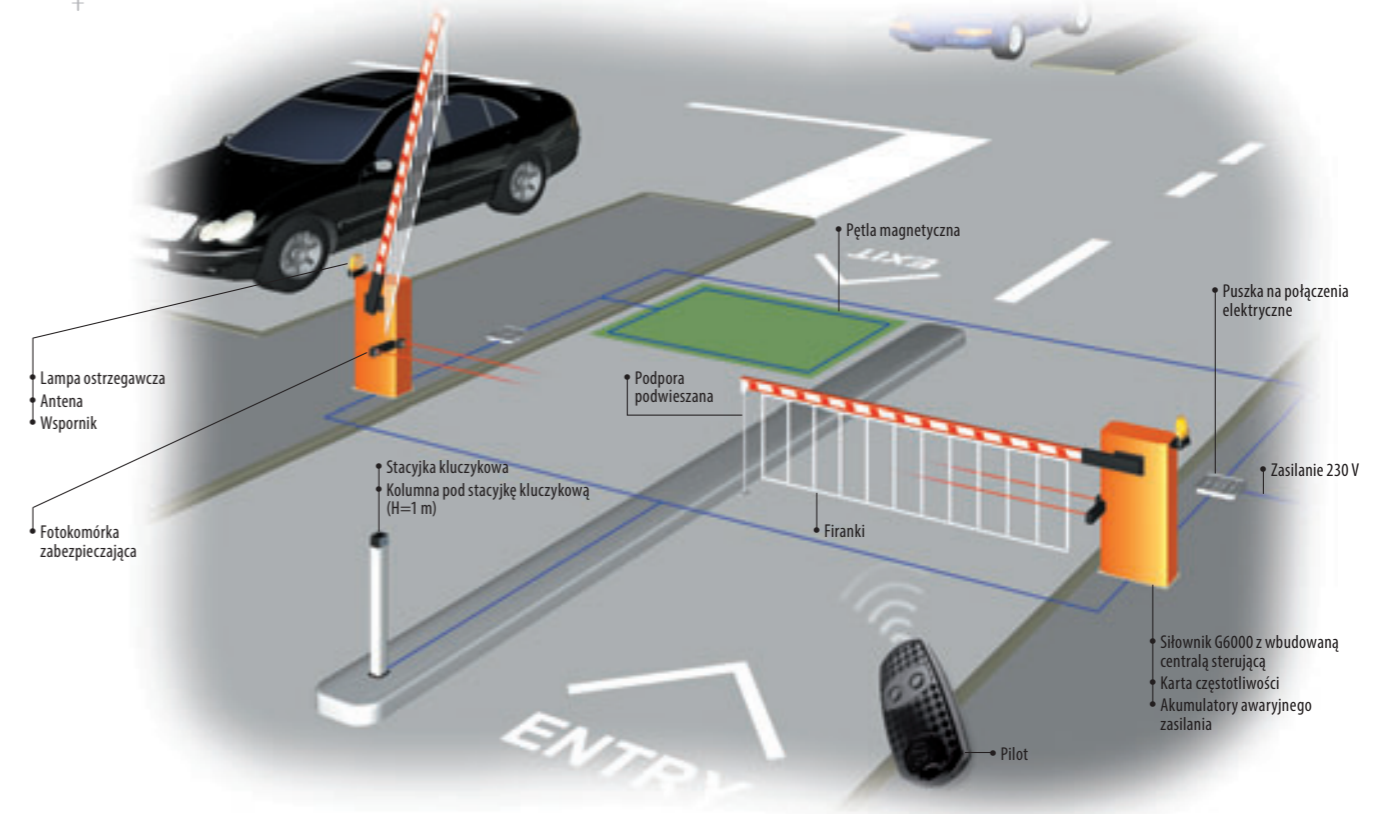
### DANE TECHNICZNE

Typ	G6000/G6001	G12000
Stopień zabezpieczenia	IP 54	
Zasilanie	230 V 50/60 Hz	230 V 50/60 Hz
Zasilanie silnika	24 V D.C.	24 V D.C.
Moc maksymalna silnika	300 W	300 W
Pobór prądu silnika	15 A max.	15 A max.
Czas otwarcia	4÷8 s	10 s
Cykl pracy	praca intensywna	50%
Moment siły	600 Nm	600 Nm
Temperatura pracy	-20°C min. +50°C max.	



### FUNKCJE GŁÓWNE

- SAMOKODOWANIE pomiędzy nadajnikiem i odbiornikiem.
- AUTOMATYCZNE ZAMYKANIE: czas regulowany trymerem.
- AMPEROMETRYCZNE WYKRYWANIE PRZESZKÓD: regulowane.
- TOTMAN, ruch szlabanu wyłącznie, gdy wciśnięty jest przycisk.
- REGULACJA PRĘDKOŚCI RAMIENIA.
- NATYCHMIASTOWE ZAMYKANIE po wykryciu pojazdu.
- FUNKCJA „MASTER-SLAVE” umożliwiająca sprzężenie dwóch szlabanów.



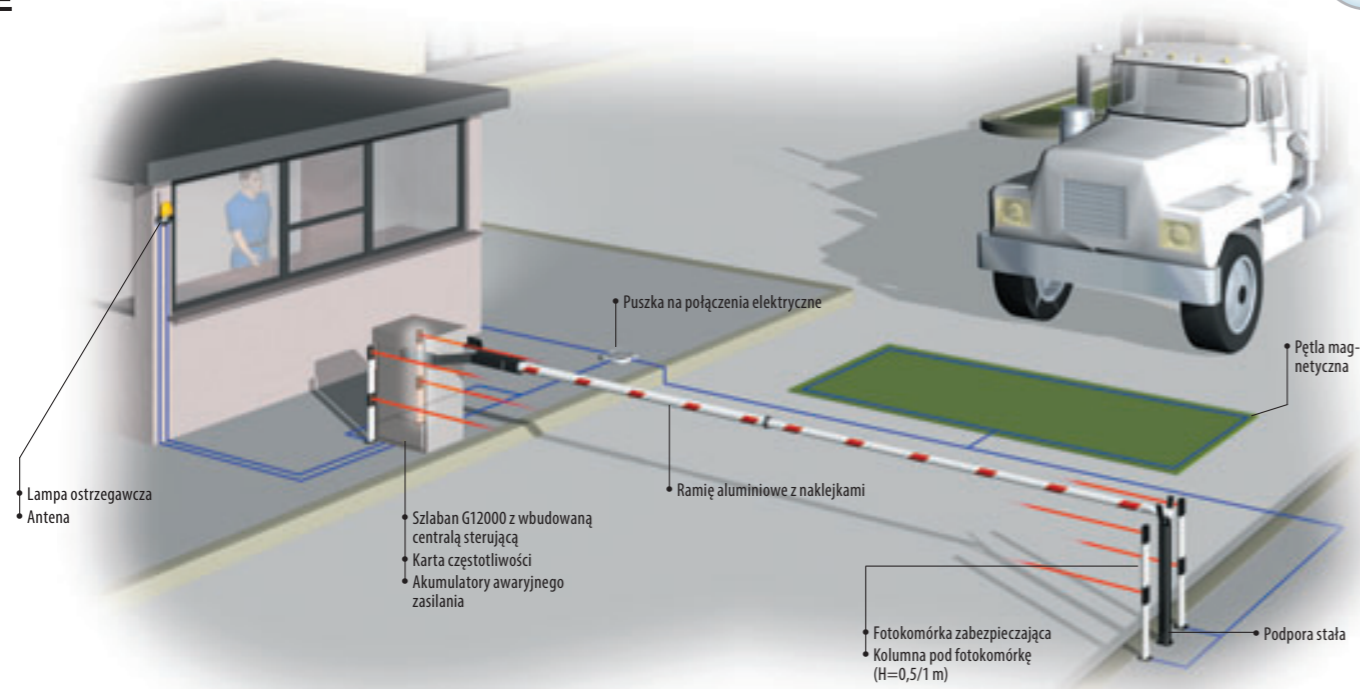
### SYSTEM PODSTAWOWY – PRZEJAZD DO 6,5 M

Kod	Opis	Ilość	Cena NETTO
G6000	24 V szlaban z wbudowaną centralą sterującą	1	4 579,00
G0601	Ramię aluminiowe płaskie	1	600,00
G0603	Gumy ochronne	1	325,00
G0461	Naklejki odblaskowe	1	65,00
G0462	Podpora stała	1	245,00
AF43S	Karta częstotliwości	1	80,00
TOP-432EV	Pilot	1	95,00
DIR10	Fotokomórka	1	150,00
SUMARYCZNA cena NETTO			6 139,00
SUMARYCZNA cena BRUTTO			7 550,97

### SYSTEM W PEŁNEJ OPCJI – PRZEJAZD DO 6,5 M

Kod	Opis	Ilość	Cena NETTO
G6000	24 V szlaban z wbudowaną centralą sterującą	1	4 579,00
G0602	Ramię aluminiowe tubowe	1	725,00
G0605	Uchwyt do ramienia	1	245,00
G0461	Naklejki odblaskowe	1	65,00
G0462	Podpora stała	1	245,00
AF43S	Karta częstotliwości	1	80,00
TOP-432EV	Pilot	1	95,00
DIR10	Fotokomórka	1	150,00
KLED24	24 V lampa ostrzegawcza	1	105,00
KIAROS	Podstawka pod KIAROS	1	20,00
G04601	Wspornik do KIAROS	1	40,00
SUMARYCZNA cena NETTO			6 349,00
SUMARYCZNA cena BRUTTO			7 809,27

Zalecane konfiguracje są jedynie przykładami możliwych rozwiązań. By spełnić wymagania użytkowe i bezpieczeństwa konkretnej instalacji, zalecamy zapoznanie się z całością oferty CAME.

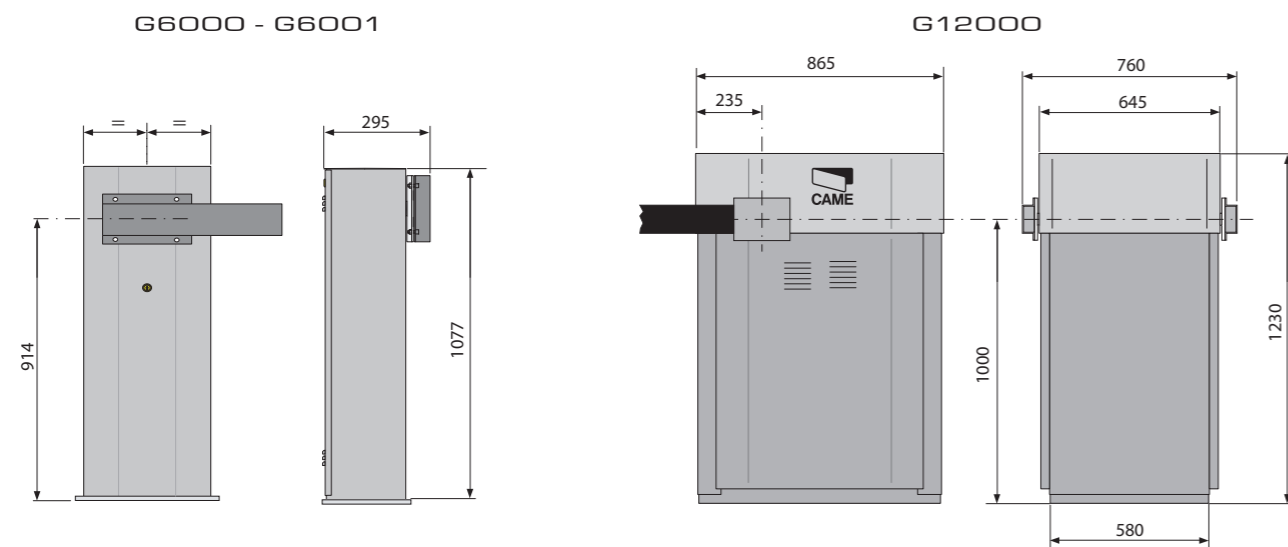


SYSTEM PODSTAWOWY – PRZEJAZD DO 12 M

Kod	Opis	Ilość	Cena NETTO
G12000	24 V szlaban z wbudowaną centralą sterującą	1	25 500,00
G0121	Ramię aluminiowe tubowe z podporą	1	3 650,00
G0461	Naklejki odbłaskowe	1	65,00
AF435	Karta częstotliwości	1	80,00
TOP-432EV	Pilot	1	95,00
DIR20	Fotokomórka	1	200,00
SUMARYCZNA cena NETTO			29 590,00
SUMARYCZNA cena BRUTTO			36 359,70

Zalecane konfiguracje są jedynie przykładami możliwych rozwiązań. By spełnić wymagania użytkowe i bezpieczeństwa konkretnej instalacji, zalecamy zapoznanie się z całością oferty CAME.

WYMIARY ZEWNĘTRZNE



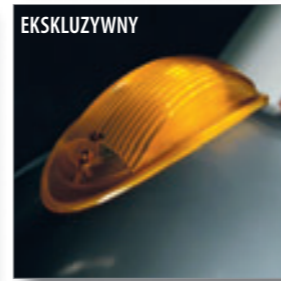
<p>24 V D.C. - 300 W Samoblokujący siłownik elektromechaniczny. Obudowa z ocynkowanej i lakierowanej stali RAL 2004. Posiada wbudowaną centralę sterującą z jednokanałowym dekodery radiowym oraz sprężyny wyważające ramię. Sterowanie radiowe realizowane poprzez kartę częstotliwości. Minimalny czas otwarcia 4 s. Praca intensywna.</p> <p><b>G6000</b> 4 579,00 / 5 632,17</p>	<p>24 V D.C. - 300 W Samoblokujący siłownik elektromechaniczny. Obudowa ze stali nierdzewnej. Posiada wbudowaną centralę sterującą z jednokanałowym dekodery radiowym oraz sprężyny wyważające ramię. Sterowanie radiowe realizowane poprzez kartę częstotliwości. Minimalny czas otwarcia 4 s. Praca intensywna.</p> <p><b>G6001</b> 8 399,00 / 10 330,77</p>	<p>Karta umożliwiająca zasilanie systemu akumulatorami (12 V 7 Ah x 3), montaż wewnątrz szlabanu.</p> <p><b>LB38</b> 175,00 / 215,25</p> <p>Akumulator 12 V 7 Ah.</p> <p><b>EP12-7</b> 145,00 / 178,35</p>	<p>Zestaw 24 ostrzegawczych nalepek na ramię.</p> <p><b>G0461</b> 65,00 / 79,95</p>
<p>Ramię aluminiowe płaskie o wymiarach 100 x 40 x 6850 mm.</p> <p><b>G0601</b> 600,00 / 738,00</p>	<p>Ramię aluminiowe tubowe o wymiarach Ø 100 x 6850 mm (zalecane zwłaszcza przy silnych wiatrach wiejących w miejscu instalacji).</p> <p><b>G0602</b> 725,00 / 891,75</p>	<p>Przegub do ramienia G 0401 i G 0601.</p> <p><b>G0467</b> 650,00 / 799,50</p>	<p>Firanka mocowana do ramienia w odcinkach 2 m, cena za odcinek.</p> <p><b>G0465</b> 495,00 / 608,85</p>
<p>Gumy ochronne z zaślepkami do ramienia G 0601.</p> <p><b>G0603</b> 325,00 / 399,75</p>	<p>Uchwyt mocujący do ramienia G 0602.</p> <p><b>G0605</b> 245,00 / 301,35</p>	<p>Stala podpora ramienia wymagana dla ramion o długości powyżej 4 m.</p> <p><b>G0462</b> 245,00 / 301,35</p>	<p>Ruchoma podpora ramienia wymagana dla ramion o długości powyżej 4 m.</p> <p><b>G0463</b> 225,00 / 276,75</p>
<p>Wspornik do mocowania KIIAROS na obudowie szlabanu.</p> <p><b>G04601</b> 40,00 / 49,20</p>	<p>Wspornik do mocowania fotokomórek na obudowie szlabanu.</p> <p><b>G0468</b> 65,00 / 79,95</p>	<p>Układ zamykania po przecięciu linii fotokomórek.</p> <p><b>Sterfoto</b> 50,00 / 61,50</p> <p>Układ sterowania semaforem z regulacją czasową.</p> <p><b>Semaforkukl</b> 60,00 / 73,80</p>	<p>Semafor dwukolorowy z uchwytem montażowym Ø 124 mm.</p> <p><b>Semafor</b> 399,00 / 490,77</p> <p>Semafor LED dwukolorowy z uchwytem montażowym Ø 124 mm.</p> <p><b>SemaforLED</b> 1 099,00 / 1 351,77</p>
<p>G12000 DLA PRZEJAZDÓW O SZEROKOŚCI DO 12 M</p>			
<p>24 V D.C. - 300 W Samoblokujący siłownik elektromechaniczny. Obudowa z ocynkowanej i lakierowanej stali RAL 2004. Posiada wbudowaną centralę sterującą z jednokanałowym dekodery radiowym oraz sprężyny wyważające ramię. Sterowanie radiowe realizowane poprzez kartę częstotliwości. Minimalny czas otwarcia 10 s. Praca intensywna.</p> <p><b>G12000K+G1325</b> 25 500,00 / 31 365,00</p>	<p>Ramię aluminiowe tubowe składające się z dwóch elementów o wymiarach: Ø 120 x 6200 mm oraz Ø 100 x 6000 mm, łącznika tych ramion i podpory stałej.</p> <p><b>G0121</b> 3 650,00 / 4 489,50</p>	<p>Karta umożliwiająca zasilanie systemu akumulatorami (12 V 7 Ah x 3), montaż wewnątrz szlabanu.</p> <p><b>LB38</b> 175,00 / 215,25</p>	<p>Zestaw 24 ostrzegawczych nalepek na ramię.</p> <p><b>G0461</b> 65,00 / 79,95</p>

# GARD4 «

do 3,75 m

**Nowy GARD4 to oryginalna linia wzornicza, zintegrowane akcesoria oraz najnowszy siłownik elektromechaniczny.**

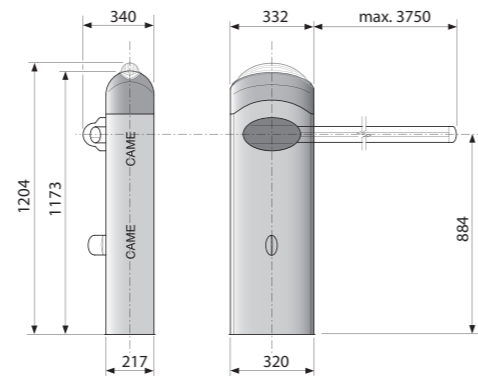
**Zaokrąglone krawędzie** obudowy i akcesoriów doskonale sprawdzają się w miejscach gdzie narażone są na silne podmuchy wiatru. Najnowocześniejszy produkt na rynku!



### ZALETY

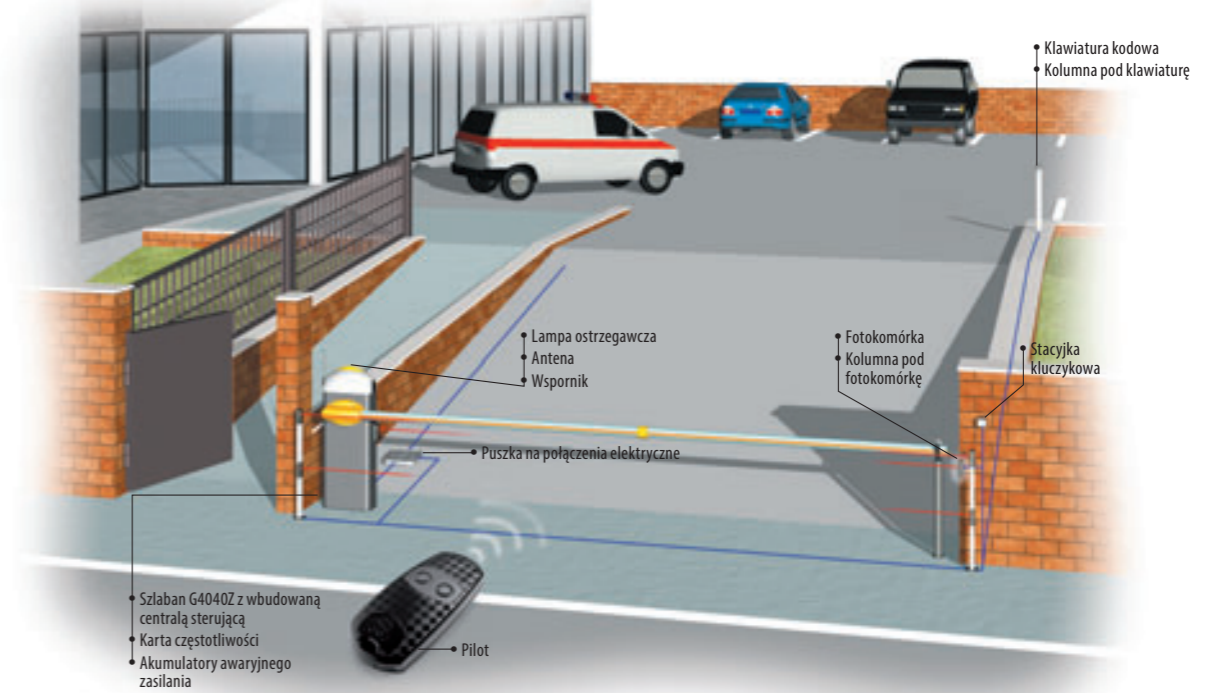
- **INTEGRACJA I MODUŁOWOŚĆ.** Fotokomórka i pozostałe akcesoria zintegrowane technicznie oraz optycznie ze szlabanem.
- **EKSKLUZYWNA LAMPA BŁYSKOWA.** Oparta na diodach LED z rozpraszaniem światła. Połączenie efektywnego wyglądu z nowoczesną technologią oświetlenia.
- **CENTRALA STERUJĄCA.** Umieszczona w łatwo dostępnym miejscu.
- **BEZPIECZEŃSTWO:** mikrowyłącznik blokuje sterowanie szlabanem kiedy drzwiczki są otwarte.
- **TRZY RODZAJE SPRĘŻYN.** Sprężyny o różnych średnicach do idealnego wyważenia ramienia.
- **ELIPTYCZNE RAMIĘ.** W celu maksymalnej redukcji niekorzystnego działania wiatru.

### WYMIARY ZEWNĘTRZNE



### DANE TECHNICZNE

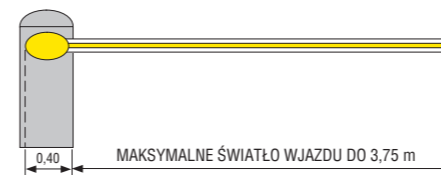
Typ	G4041Z	G4040Z / G4040IZ
Stopień zabezpieczenia	IP54	IP54
Zasilanie	230 V 50/60 Hz	230 V 50/60 Hz
Zasilanie silnika	230 V 50/60 Hz	24 V D.C.
Pobór prądu silnika	2,2 A	15 A
Moc maksymalna silnika	250 W	300 W
Przełożenie	1/202	1/202
Moment siły	220 Nm	600 Nm
Czas otwarcia	4 s	2÷6 s
Cykl pracy	30%	praca intensywna
Temperatura pracy	-20°C min. +55°C max.	-20°C min. +55°C max.



### SYSTEM W PEŁNEJ OPCJI - PRZEJAZD DO 3,75M

Kod	Opis	Ilość	Cena NETTO
G4040Z	24 V szlaban z wbudowaną centralą sterującą	1	3 879,00
G06080	Sprężyna wyważająca Ø 55 mm	1	250,00
G03750	Ramię aluminiowe	1	550,00
G03756	Wzmocnienie do ramienia G03750	1	45,00
G02801	Lampa ostrzegawcza	1	145,00
G02802	Wspornik pod fotokomórkę	1	45,00
G02809	Naklejki ostrzegawcze	1	70,00
G02807	Podpora stała	1	290,00
AF43S	Karta częstotliwości	1	80,00
TOP-432EV	Pilot	1	95,00
DIR10	Fotokomórka	1	150,00
SUMARYCZNA cena NETTO			5 599,00
SUMARYCZNA cena BRUTTO			6 886,77

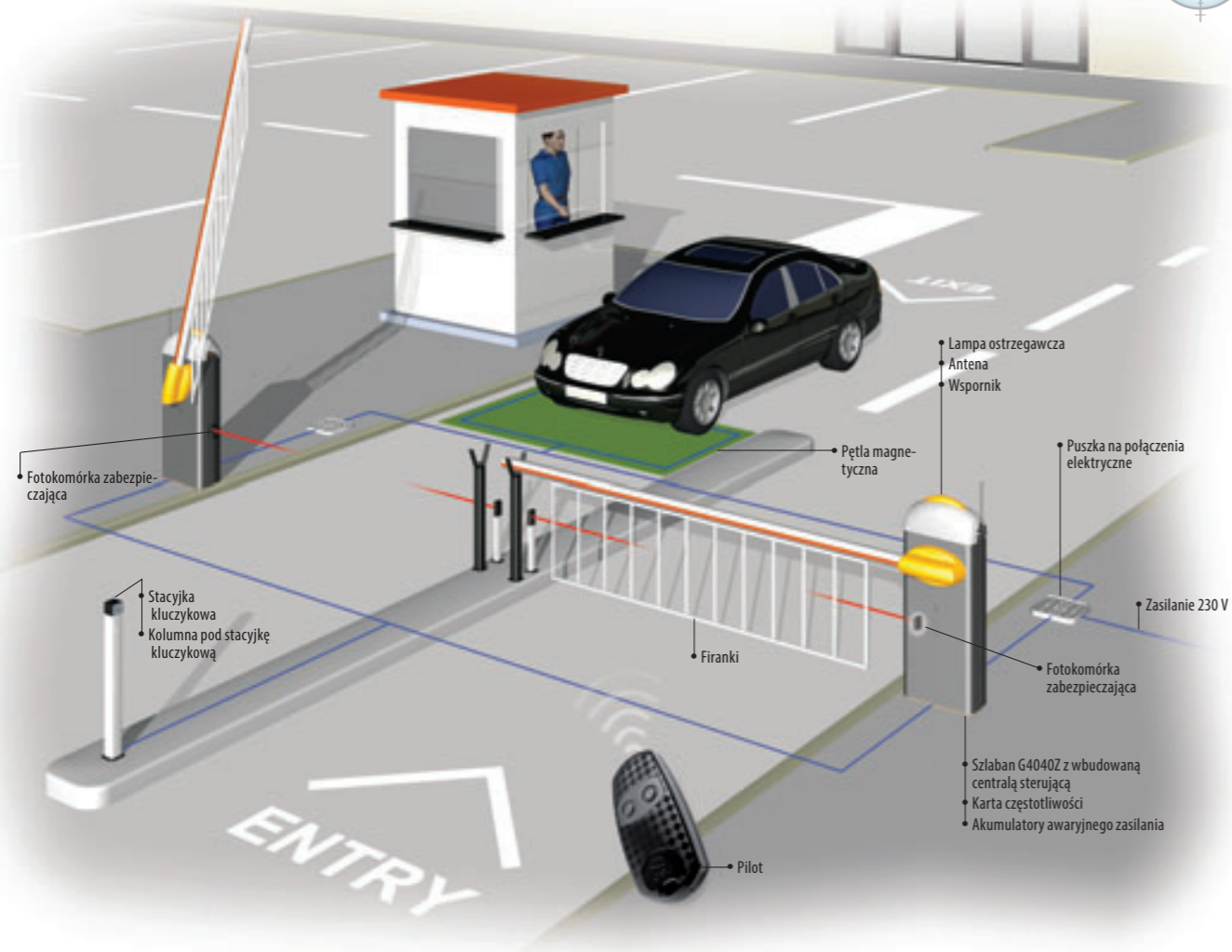
### \* PARAMETRY DOBORU ODPOWIEDNIH SPRĘŻYN WYWAŻAJĄCYCH RAMIĘ SZLABANU



- G02040 sprężyna Ø 40 mm
- G04060 sprężyna Ø 50 mm
- G06080 sprężyna Ø 55 mm

Zastosowane akcesoria	Szerokość przejazdu								
	1,5	1,75	2	2,25	2,5	2,75	3	3,5	3,75
Ramię + profil wstrząsoodporny	■	■	■	■	■	■	■	■	■
Ramię + profil wstrząsoodporny + listwa oświetlająca	■	■	■	■	■	■	■	■	■
Ramię + firanka aluminiowa	■	■	■	■	■	■	■	■	■
Ramię + listwa oświetlająca	■	■	■	■	■	■	■	■	■
Ramię + profil wstrząsoodporny + ruchoma podpora	■	■	■	■	■	■	■	■	■
Ramię + profil wstrząsoodporny + ruchoma podpora + listwa oświetlająca	■	■	■	■	■	■	■	■	■
Ramię + ruchoma podpora	■	■	■	■	■	■	■	■	■
Ramię + ruchoma podpora + listwa oświetlająca	■	■	■	■	■	■	■	■	■

\* Przez gołe ramie rozumiemy ramie wyposażone w przezroczystą listwę i zakończone zaślepką.



SYSTEM PODSTAWOWY – PRZEJAZD DO 7,5 M			
Kod	Opis	Ilość	Cena NETTO
G4040Z	24 V szlaban z wbudowaną centralą sterującą	2	7 758,00
G06080	Sprężyna wyważająca Ø 55 mm	2	500,00
G03750	Ramię aluminiowe	2	1 100,00
G03756	Wzmocnienie do ramienia G03750	2	90,00
G02801	Lampa ostrzegawcza	2	290,00
G02802	Wspornik pod fotokomórkę	2	90,00
G02809	Naklejki ostrzegawcze	2	140,00
G02807	Podpora stała	2	580,00
AF435	Karta częstotliwości	2	160,00
TOP-432EV	Pilot	2	190,00
DIR10	Fotokomórka	2	300,00
SUMARYCZNA cena NETTO			11 198,00
SUMARYCZNA cena BRUTTO			13 773,54

Zalecane konfiguracje są jedynie przykładami możliwych rozwiązań. By spełnić wymagania użytkowe i bezpieczeństwa konkretnej instalacji, zalecamy zapoznanie się z całością oferty CAME.



strony 116-117



strony 118-121



strony 122-123



strony 124-127

24 V SZLABANY

24 V D.C. - 300 W Samoblokujący siłownik elektromechaniczny. Obudowa z ocynkowanej i lakierowanej stali. Posiada wbudowaną centralę sterującą z jednokanałowym dekodery radiowym. Minimalny czas otwarcia 2 s. Praca intensywna.

**G4040Z** 3 879,00 / 4 771,17

24 V D.C. - 300 W Samoblokujący siłownik elektromechaniczny. Obudowa ze stali nierdzewnej. Posiada wbudowaną centralę sterującą z jednokanałowym dekodery radiowym. Minimalny czas otwarcia 2 s. Praca intensywna.

**G4040IZ** 7 999,00 / 9 838,77

Karta umożliwiająca zasilanie systemu akumulatorami (12 V 7 Ah x 3), montaż wewnątrz szlabanu.

**LB38** 175,00 / 215,25

Akumulator 12 V 7 Ah.

**EP12-7** 145,00 / 178,35

Podstawa do montażu akumulatorów wewnątrz obudowy.

**G03751** 125,00 / 153,75

24 V SZLABANY

24 V D.C. - 300 W Samoblokujący siłownik elektromechaniczny. Obudowa z ocynkowanej i lakierowanej stali. Posiada wbudowaną centralę sterującą z jednokanałowym dekodery radiowym. Minimalny czas otwarcia 2 s. Praca intensywna.

**G4040E** 4 179,00 / 5 140,17

230 V SZLABANY

230 V A.C. - 250 W Samoblokujący siłownik elektromechaniczny. Obudowa z ocynkowanej i lakierowanej stali. Posiada wbudowaną centralę sterującą z jednokanałowym dekodery radiowym. Minimalny czas otwarcia 4 s.

**G4041Z** 3 879,00 / 4 771,17

AKCESORIA

Mechanizm umożliwiający wylamywanie ramienia. Wersja PLUS.

**G04002** 2 250,00 / 2 767,50

Mechanizm umożliwiający wylamywanie ramienia. Wersja BASIC.

**G04003** 1 590,00 / 1 955,70

Sprężyna wyważająca Ø 40 mm.

**G02040** 150,00 / 184,50

Sprężyna wyważająca Ø 50 mm.

**G04060** 190,00 / 233,70

Sprężyna wyważająca Ø 55 mm.

**G06080** 250,00 / 307,50

AKCESORIA DODATKOWE

Obowiązkowe wzmocnienie do ramienia G03750.

**G03750** 45,00 / 55,35

Ramię aluminiowe, eliptyczne lakierowane na biało o dł. 4 m. W komplecie zaślepki i profil wstrząsoodporny.

**G03756** 550,00 / 676,50

Ramię aluminiowe, eliptyczne lakierowane na biało o dł. 4 m. W komplecie zaślepki.

**G03752** 375,00 / 461,25

Uchwyt mocujący do ramienia G03752.

**G03753** 95,00 / 116,85

Zestaw 20 ostrzegawczych nalepek na ramię.

**G02809** 70,00 / 86,10

Lampa ostrzegawcza w kształcie kopuły.

**G02801** 145,00 / 178,35

Wspornik do mocowania fotokomórek serii DIR na obudowie.

**G02802** 45,00 / 55,35

Lewostronny przegub do ramienia G03750.

**G03755SX** 975,00 / 1 199,25

Prawostronny przegub do ramienia G03750.

**G03755DX** 975,00 / 1 199,25

Firanka mocowana do ramienia w odcinkach 2 m, cena za odcinek.

**G0465** 495,00 / 608,85

Przewody zasilające do listwy oświetlającej ramię.

**G028402** 50,00 / 61,50

Listwa oświetlająca ramię z diodami LED w kolorze pomarańczowym. Cena za metr bieżący.

**G028401** 35,00 / 43,05

Stać podpora ramienia wymagana dla ramion o długości powyżej 4 m.

**G02807** 290,00 / 356,70

Ruchoma podpora ramienia wymagana dla ramion o długości powyżej 4 m.

**G02808** 290,00 / 356,70

Karta dodatkowa do sprzężenia dwóch szlabanów wyposażonych w enkoder.

**RSE** 95,00 / 116,85

Układ zamykania po przecięciu linii fotokomórek.

**Sterfoto** 50,00 / 61,50

Układ sterowania semaforem z regulacją czasową.

**Semaforkt** 60,00 / 73,80

Semafor dwukolorowy z uchwytem montażowym Ø 124 mm.

**Semafor** 399,00 / 490,77

Semafor LED dwukolorowy z uchwytem montażowym Ø 124 mm.

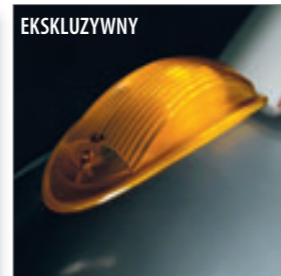
**SemaforLED** 1 099,00 / 1 351,77

# GARD8 «

do 7,6 m

## Nowa koncepcja szlabanu automatycznego.

Nowy szlaban serii GARD spełnia wszystkie zalecenia nowych dyrektyw Unii Europejskiej zapisanych w Dyrektywie Maszynowej. Posiada modułową konstrukcję upraszczającą montaż oraz obsługę. Szlaban dostępny jest w wersji 230 V A.C. oraz 24 V D.C. do intensywnej pracy.



### ZALETY

- MODUŁOWOŚĆ: akcesoria sterujące i zabezpieczające są zintegrowane z obudową.
- LAMPY OSTRZEGAWCZA wykorzystująca rozproszone światło LED.
- CENTRALA STERUJĄCA umieszczona w łatwo dostępnym miejscu skraca czas instalacji.
- SAMOKODOWANIE pomiędzy nadajnikiem i odbiornikiem.
- OKRĄGŁE RAMIĘ zmniejszające opory powietrza.
- ENKODER do elektronicznej kontroli ruchu ramienia.
- SPRĘŻYNA O RÓŻNEJ GRUBOŚCI do precyzyjnego wyważenia ramienia.

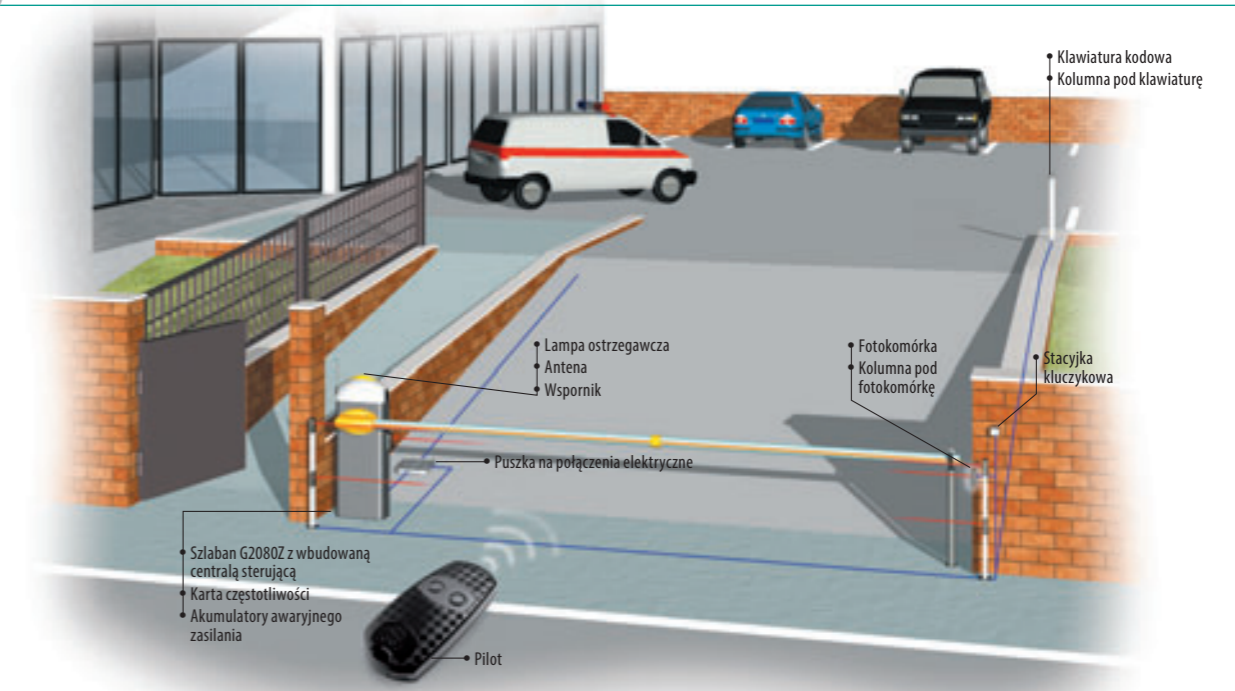
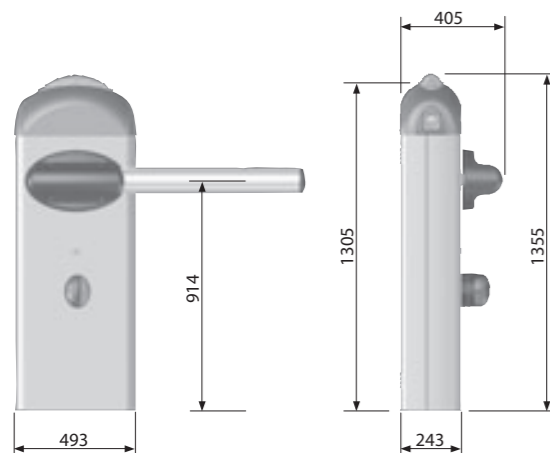
### OGRANICZENIA STOSOWANIA

Ramię bez akcesoriów	Ramię z podporą podwieszaną	Ramię z listwą oświetlającą	Ramię z listwą oświetlającą i podporą podwieszaną	Ramię z firankami	Ramię z firankami i listwą oświetlającą
7,6 m max.	7 m max.	7,6 m max.	7 m max.	7 m max.	7 m max.

### DANE TECHNICZNE

Typ	G2081Z	G2080Z / G2080IZ
Stopień zabezpieczenia	IP54	
Zasilanie	230 V 50-60 Hz	
Zasilanie silnika	230 V 50-60 Hz	24 V D.C.
Moc maksymalna silnika	330 W	300 W
Pobór prądu silnika	2,8 A	15 A
Przełożenie	1/202	1/202
Moment siły	250 Nm	600 Nm
Czas otwarcia	8 s	4÷8 s
Cykl pracy	30%	praca intensywna
Temperatura pracy	-20°C min. +55°C max.	

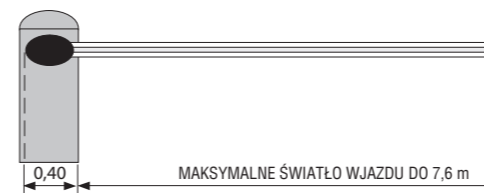
### WYMIARY ZEWNĘTRZNE



### SYSTEM W PEŁNEJ OPCJI - PRZEJAZD DO 7,6M

Kod	Opis	Ilość	Cena NETTO
G2080Z	24 V szlaban z wbudowaną centralą sterującą	1	4 399,00
G06080	Sprężyna wyważająca Ø 55 mm	2	500,00
G04000	Ramię aluminiowe 4 m	2	1 200,00
G06803	Łącznik ramion	1	175,00
G02801	Lampa ostrzegawcza	1	145,00
G02802	Wspornik pod fotokomórkę	1	45,00
G02809	Naklejki ostrzegawcze	1	70,00
G02807	Podpora stała	1	290,00
AF43S	Karta częstotliwości	1	80,00
TOP-432EV	Pilot	1	95,00
DIR10	Fotokomórka	1	150,00
SUMARYCZNA cena NETTO			7 149,00
SUMARYCZNA cena BRUTTO			8 793,27

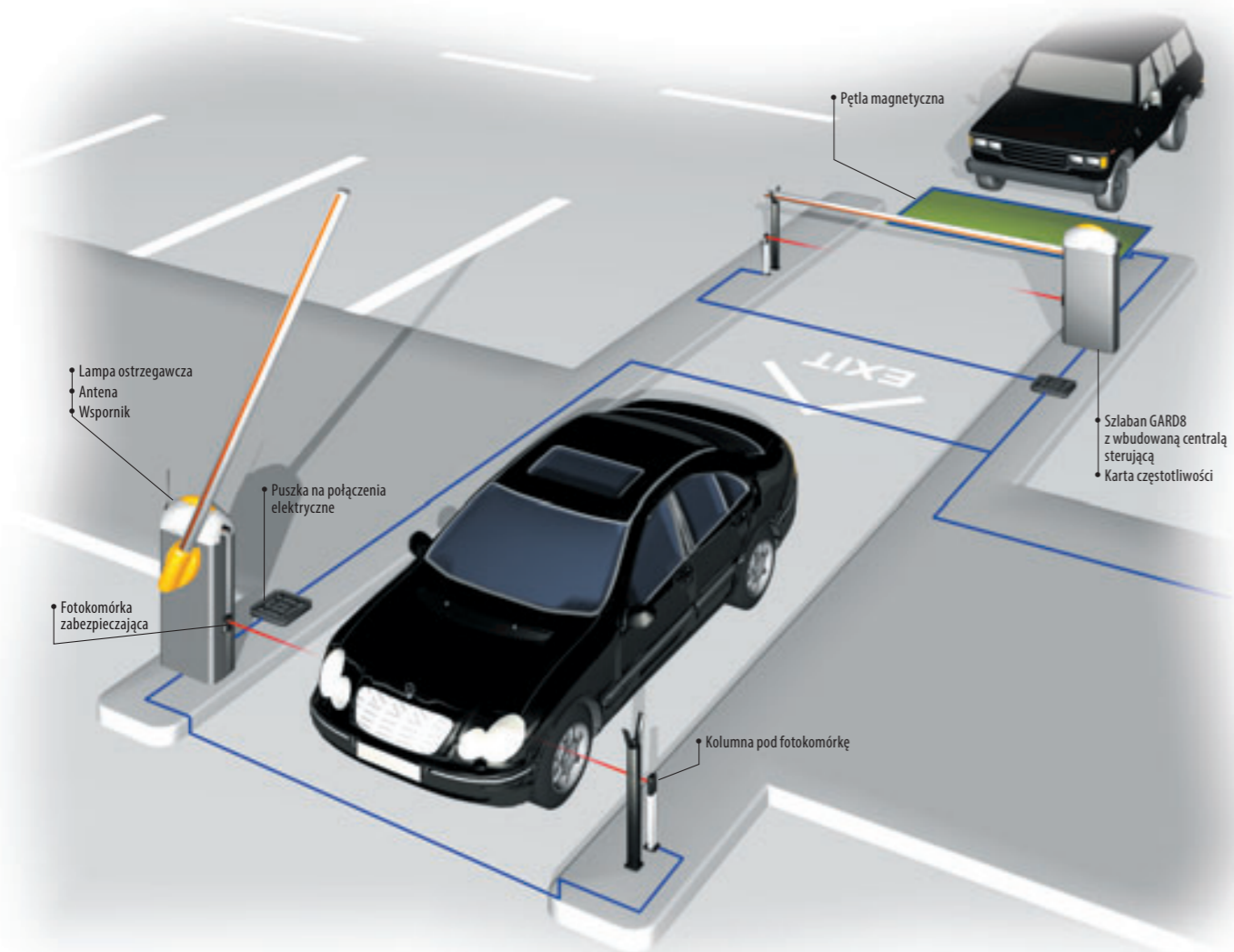
### \* PARAMETRY DOBORU ODPOWIEDNIH SPRĘŻYN WYWAŻAJĄCYCH RAMIĘ SZLABANU



- G02040 sprężyna Ø 40 mm
- G04060 sprężyna Ø 50 mm
- G06080 sprężyna Ø 55 mm

Termin „ramię” odnosi się do całkowitej długości ramienia wliczając uchwyt i zaślepkę na końcu ramienia. Wzmocnienie jest niezbędne przy długości ramienia powyżej 3,6 m.

Stosowane akcesoria	Szerokość przejazdu w metrach											
	2	2,5	3	3,5	4	4,5	5	5,5	6	6,5	7	7,5
Ramię bez akcesoriów	Sprężyna 1	■	■	■	■	■	■	■	■	■	■	■
	Sprężyna 2											
Ramię z podporą podwieszaną	Sprężyna 1	■	■	■	■	■	■	■	■	■	■	■
	Sprężyna 2											
Ramię z listwą oświetlającą	Sprężyna 1	■	■	■	■	■	■	■	■	■	■	■
	Sprężyna 2											
Ramię z listwą oświetlającą i podporą podwieszaną	Sprężyna 1	■	■	■	■	■	■	■	■	■	■	■
	Sprężyna 2											
Ramię z firankami	Sprężyna 1	■	■	■	■	■	■	■	■	■	■	■
	Sprężyna 2											
Ramię z firankami i listwą oświetlającą	Sprężyna 1	■	■	■	■	■	■	■	■	■	■	■
	Sprężyna 2											


**SYSTEM PODSTAWOWY – PRZEJAZD DO 5,6 M**

Kod	Opis	Ilość	Cena NETTO
G2080Z	24 V szlaban z wbudowaną centralą sterującą	1	4 399,00
G04060	Sprężyna wyważająca Ø 50 mm	2	380,00
G06000	Ramię aluminiowe 6 m	1	920,00
G02801	Lampa ostrzegawcza	1	145,00
G02802	Wspornik pod fotokomórkę	1	45,00
G02809	Naklejki ostrzegawcze	1	70,00
G02807	Podpora stała	1	290,00
AF43S	Karta częstotliwości	1	80,00
TOP-432EV	Pilot	1	95,00
DIR10	Fotokomórka	1	150,00
SUMARYCZNA cena NETTO			6 574,00
SUMARYCZNA cena BRUTTO			8 086,02

Zalecane konfiguracje są jedynie przykładami możliwych rozwiązań. By spełnić wymagania użytkowe i bezpieczeństwa konkretnej instalacji, zalecamy zapoznanie się z całością oferty CAME.



strony 116-117



strony 118-121



strony 122-123



strony 124-127

**24 V SZLABANY**


24 V A.C. - 300 W Samoblokujący siłownik elektromechaniczny. Obudowa z ocynkowanej i lakierowanej stali z wbudowanym transformatorem. Posiada wbudowaną płytę sterującą, nie posiada sprężyn wyważających ramię. Minimalny czas otwarcia 4,8 s. Praca intensywna.

**G2080Z** 4 399,00 / 5 410,77


24 V A.C. - 300 W Samoblokujący siłownik elektromechaniczny. Obudowa ze stali nierdzewnej z wbudowanym transformatorem. Posiada wbudowaną płytę sterującą, nie posiada sprężyn wyważających ramię. Minimalny czas otwarcia 4,8 s. Praca intensywna.

**G2080IZ** 8 799,00 / 10 822,77


Karta umożliwiająca zasilanie systemu akumulatorami (12 V 7 Ah x 3), montaż wewnątrz szlabanu.

**LB38** 175,00 / 215,25

Karta umożliwiająca zasilanie akumulatorami (dwa akumulatory) szlabanów z centralą ZL39.

**LB39** 175,00 / 215,25

Akumulator 12 V 7 Ah.

**EP12-7** 145,00 / 178,35


Podstawa do montażu akumulatorów wewnątrz obudowy.

**G02805** 90,00 / 110,70

**230 V SZLABANY**


24 V D.C. - 330 W Samoblokujący siłownik elektromechaniczny. Obudowa ze stali nierdzewnej. Posiada enkoder oraz wbudowaną centralę sterującą z jednokanałowym dekoderym radiowym. Minimalny czas otwarcia 4,8 s. Praca intensywna.

**G2080E** 4 699,00 / 5 779,77


230 V A.C. - 330 W Samoblokujący siłownik elektromechaniczny. Obudowa z ocynkowanej i lakierowanej stali. Posiada wbudowaną centralę sterującą z jednokanałowym dekoderym radiowym. Minimalny czas otwarcia 8 s.

**G2081Z** 4 399,00 / 5 410,77

Łącznik i wstawka do ramion powyżej 3,6 m przejazdu.

**G06803** 175,00 / 215,25

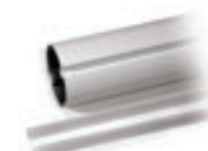
Ramię aluminiowe tubowe o wymiarach Ø 100 x 2000 mm.

**G02000** 300,00 / 369,00

Ramię aluminiowe tubowe o wymiarach Ø 100 x 4000 mm.

**G04000** 600,00 / 738,00

Ramię aluminiowe tubowe o wymiarach Ø 100 x 6000 mm.

**G06000** 920,00 / 1 131,60

**AKCESORIA**


Sprężyna wyważająca Ø 40 mm.

**G02040** 150,00 / 184,50

Sprężyna wyważająca Ø 50 mm.

**G04060** 190,00 / 233,70

Sprężyna wyważająca Ø 55 mm.

**G06080** 250,00 / 307,50


Wzmocnienie do ramienia. Obowiązkowe dla ramion powyżej 3,6 m długości.

**G06802** 60,00 / 73,80


Mechanizm umożliwiający wylamywanie ramienia.

**G028011** 2 499,00 / 3 073,77


Zestaw 20 ostrzegawczych nalepek na ramię.

**G02809** 70,00 / 86,10


Przewody zasilające do listwy oświetlającej ramię.

**G028402** 50,00 / 61,50


Listwa oświetlająca ramię z diodami LED w kolorze pomarańczowym. Cena za metr bieżący.

**G028401** 35,00 / 43,05


Lampa ostrzegawcza w kształcie kopuły.

**G02801** 145,00 / 178,35


Wspornik do mocowania fotokomórek serii DIR na obudowie.

**G02802** 45,00 / 55,35


Karta dodatkowa do sprzężenia dwóch szlabanów wyposażonych w enkoder.

**RSE** 50,00 / 61,50


Firanka mocowana do ramienia w odcinkach 2 m, cena za odcinek.

**G0465** 495,00 / 608,85


Stać podpora ramienia wymagana dla ramion o dł. powyżej 4 m.

**G02807** 290,00 / 356,70


Ruchoma podpora ramienia wymagana dla ramion o dł. powyżej 4 m.

**G02808** 290,00 / 356,70

# GARD3 «

do 2,75 m

## Nowa seria szlabanów GARD3 do obsługi szybkich przejazdów.

Nowe szlabany GARD3, zaprojektowane z myślą o przejazdach o szerokości do 2,75 metra, pozwalają nadzorować intensywny ruch pojazdów dzięki licznym, innowacyjnym rozwiązaniom technicznym, które czynią je szczególnie solidnymi i wytrzymałymi a jednocześnie pozwalają na bardzo szybkie podnoszenie i opuszczanie ramienia.

**PODNIESIENIE  
RAMIENIA w 0,9 s**

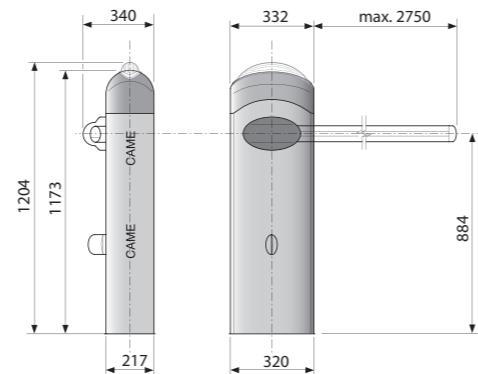


Całkowite podniesienie ramienia w 0,9 sekundy!



24 V Szlabany przeznaczone do intensywnego użytkowania.

### WYMIARY ZEWNĘTRZNE



### DANE TECHNICZNE

Typ	GARD3
Stopień zabezpieczenia	IP54
Zasilanie	230 V 50/60 Hz
Zasilanie silnika	24 V D.C.
Pobór prądu silnika	15 A MAX.
Moc maksymalna silnika	300 W
Moment obrotowy	200 Nm
Czas otwarcia	0,9 s
Cykl pracy	praca intensywna
Temperatura pracy	-20°C min. +55°C max.

JEDNYM Z DOSTĘPNYCH ROZWIĄZAŃ JEST UCHWYT UMOŻLIWIAJĄCY WYŁAMANIE RAMIENIA (G03000)



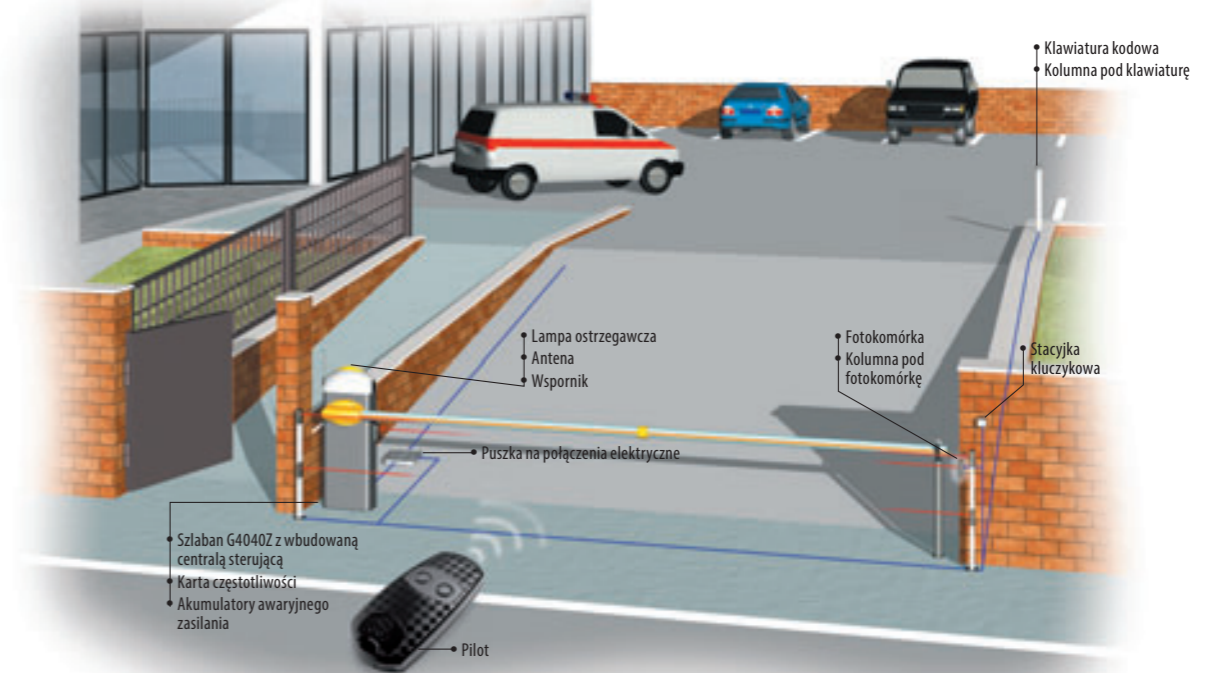
Uchwyt G03000 umożliwia przesunięcie się ramienia w płaszczyźnie poziomej w przypadku uderzenia.



Następnie ramię opada i opiera się czubkiem o ziemię.



Taki system chroni przed elastycznym ruchem powrotnym ramienia w przypadku kolizji.



### GARD3: KOMPLETNA SERIA

#### 24 V SZLABANY



24 V D.C. siłownik DO MONTAŻU PRAWOSTRONNEGO z ocynkowanej i lakierowanej stali z przygotowaniem do instalacji akcesoriów. Posiada wbudowaną płytę sterującą. Nie posiada sprężyn wyważających ramię.

**G3000DX** 5 499,00 / 6 763,77



24 V D.C. siłownik DO MONTAŻU LEWOSTRONNEGO z ocynkowanej i lakierowanej stali z przygotowaniem do instalacji akcesoriów. Posiada wbudowaną płytę sterującą. Nie posiada sprężyn wyważających ramię.

**G3000SX** 5 499,00 / 6 763,77



24 V D.C. siłownik DO MONTAŻU PRAWOSTRONNEGO ze stali satynowanej AISI 304 z przygotowaniem do instalacji akcesoriów. Posiada wbudowaną płytę sterującą. Nie posiada sprężyn wyważających ramię.

**G3000IDX** 9 449,00 / 11 622,27



24 V D.C. siłownik DO MONTAŻU LEWOSTRONNEGO ze stali satynowanej AISI 304 z przygotowaniem do instalacji akcesoriów. Posiada wbudowaną płytę sterującą. Nie posiada sprężyn wyważających ramię.

**G3000ISX** 9 449,00 / 11 622,27



Ramię o przekroju półwałnym, aluminiowe, lakierowane na biało L = 3 m, wyposażone w profil anti-uderzeniowy, wewnętrzne wzmocnienie, listwę świetlną i przewód do podłączenia listwy ostrzegawczej.

**G03001** 625,00 / 768,75



Ramię tubowe Ø 60 mm, aluminiowe, polakierowane na biało L = 3 m, wyposażone w czerwone odbłaskowe naklejki ostrzegawcze.

**G03002** 295,00 / 362,85



Sprężyna wyważająca Ø 50 mm. Obowiązkowa do G03001.

**G04060** 190,00 / 233,70



Uchwyt mocujący do ramienia półwałnego Ø 60 mm z osłoną i zaślepką ramienia. Obowiązkowy do G03001.

**G03003** 245,00 / 301,35



Sprężyna wyważająca Ø 40 mm. Obowiązkowa do G03002.

**G02040** 150,00 / 184,50



Uchwyt mocujący do ramienia tubowego Ø 60 mm z osłoną i zaślepką ramienia. Obowiązkowy do G03002.

**G03004** 230,00 / 282,90



Mechanizm umożliwiający wyłamanie ramienia do G03002, uniemożliwia zastosowanie G02807.

**G03000** 1 100,00 / 1 353,00



Mechanizm umożliwiający wyłamanie ramienia BASIC do G03001, uniemożliwia zastosowanie G02807.

**G03006** 1 550,00 / 1 906,50



Mechanizm umożliwiający wyłamanie ramienia PLUS do G03001, uniemożliwia zastosowanie G02807.

**G03005** 2 200,00 / 2 706,00



Zintegrowana lampa ostrzegawcza w kształcie kopuły.

**G02801** 145,00 / 178,35



Wspornik do mocowania fotokomórek z serii Dir.

**G02802** 45,00 / 55,35



Stała podpora ramienia.

**G02807** 290,00 / 356,70



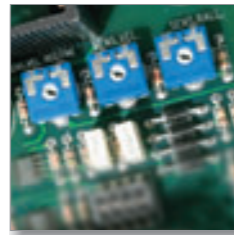




**Unikalny, opatentowany** produkt CAME do zabezpieczania prywatnych miejsc parkingowych. CAT to zaawansowany technologicznie produkt zaprojektowany tak, by wizualnie pasował nawet do najbardziej architektonicznie wymagających obiektów. Dostępny jest również w wersji z silnikiem 24 V DC.



Ogromna swoboda w instalacji pozwala na zabezpieczenie przejazdu o szerokości do 16 m długości przy pomocy siłownika, przeciwwagi i łańcucha o odpowiedniej długości.



W wersji 24 V, czujnik amperometryczny wykrywa napotkaną przeszkodę i zatrzymuje ruch łańcucha. Mechanizm ten zapewnia bardzo bezpieczne użytkowanie w każdym miejscu instalacji.



Płyta sterująca zasila silnik oraz wszystkie akcesoria niskim napięciem (24 V) - czyniąc system bardziej bezpiecznym.

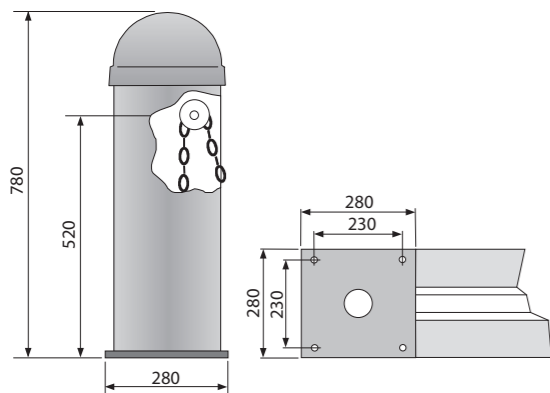
### FUNKCJE GŁÓWNE

- SAMOKODOWANIE pomiędzy nadajnikiem i odbiornikiem.
- AUTOMATYCZNE ZAMYKANIE: czas regulowany trymerem.
- AMPEROMETRYCZNE WYKRYWANIE PRZESZKÓD w wersji 24 V.
- TOTMAN: ruch łańcucha wyłącznie, gdy wciśnięty jest przycisk.
- REGULACJA PRĘDKOŚCI RAMIENIA w wersji 24 V.

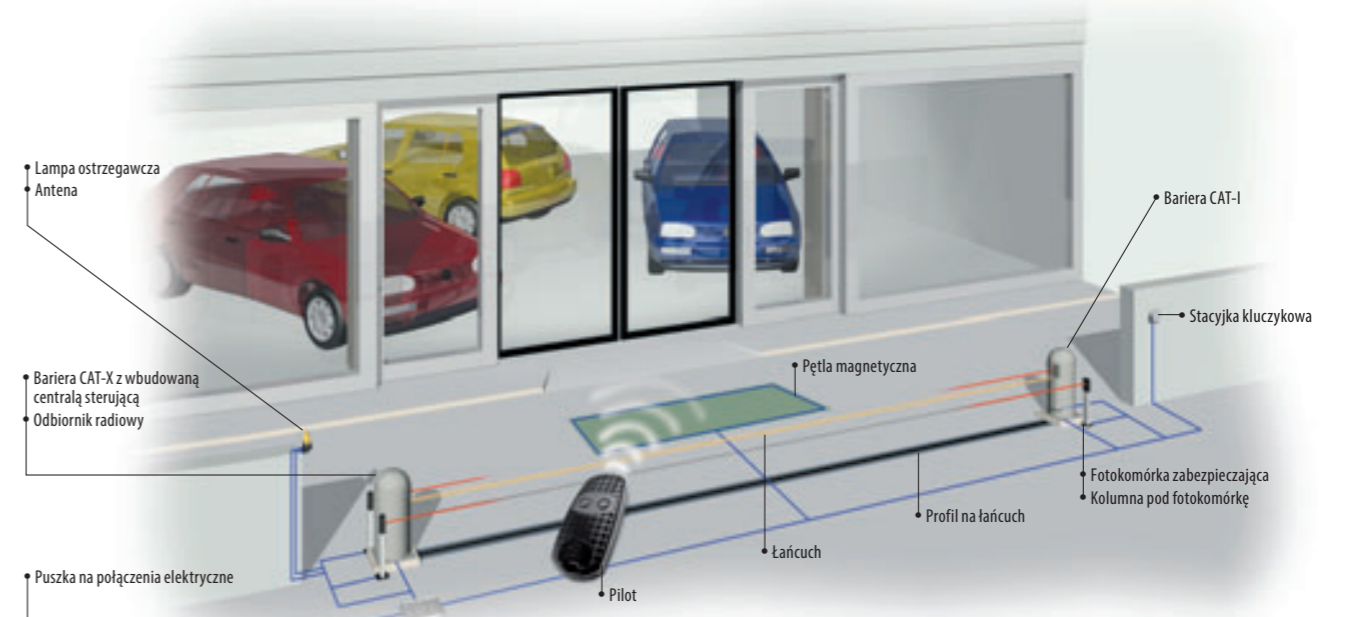
### DANE TECHNICZNE

Typ	CAT-X	CAT-X24
Stopień zabezpieczenia	IP54	
Zasilanie	230 V 50/60 Hz	230 V 50/60 Hz
Zasilanie silnika	230 V 50/60 Hz	24 V D.C.
Moc maksymalna silnika	300 W	240 W
Pobór prądu silnika	2,7 A	20 A max.
Siła udźwigu	50 kg	
Cykl pracy	30%	50%
Czas otwarcia	11 s	regulowany 9-14 s
Temperatura pracy	-20°C min. +55°C max.	
Kolor	RAL 7035	

### WYMIARY ZEWNĘTRZNE



### PRZYKŁADOWA INSTALACJA DLA WIELU UŻYTKOWNIKÓW



### SYSTEM PODSTAWOWY - PRZEJAZD DO 16 M

Kod	Opis	Ilość	Cena NETTO
CAT-X	230 V siłownik z płytą sterującą	1	3 500,00
CAT-I	Przeciwwaga do siłownika	1	1 999,00
CAT-15	5 mm łańcuch	1	300,00
CAR-2	Profil naziemny	4	1 800,00
RE432	Radio uniwersalne	1	195,00
TOP-432EV	Pilot	1	95,00
SUMARYCZNA cena NETTO			7 889,00
SUMARYCZNA cena BRUTTO			9 703,47

### SYSTEM DO PRACY INTENSYWNEJ - PRZEJAZD DO 16 M

Kod	Opis	Ilość	Cena NETTO
CAT-X24	24 V siłownik z płytą sterującą	1	4 650,00
CAT-I	Przeciwwaga do siłownika	1	1 999,00
CAT-15	5 mm łańcuch	1	300,00
CAR-2	Profil naziemny	8	3 600,00
AF435	Karta częstotliwości	1	80,00
TOP-432EV	Pilot	1	95,00
KLED24	Lampa ostrzegawcza	1	105,00
SUMARYCZNA cena NETTO			10 829,00
SUMARYCZNA cena BRUTTO			13 319,67

Instalacja fotokomórek lub listew bezpieczeństwa jest konieczna, jeżeli analiza ryzyka na to wskazuje. Opatentowane akcesoria zabezpieczające CAME: patrz strony 122 do 133.

### CAT: KOMPLETNA SERIA

24 V A.C. - 240 W Samoblokujący siłownik elektromechaniczny. Posiada wbudowaną centralę sterującą z jednocanałowym dekoderem radiowym i regulacją momentu obrotowego. Regulowany czas otwarcia 9-14 s. Praca intensywna.

**CAT-X24** 4 650,00 / 5 719,50

230 V A.C. - 300 W Samoblokujący siłownik elektromechaniczny. Posiada wbudowaną centralę sterującą. Czas otwarcia 11 s.

**CAT-X** 3 500,00 / 4 305,00

Kolumna stanowiąca przeciwwagę dla siłownika. Posiada mocowanie łańcucha.

**CAT-I** 1 999,00 / 2 458,77

### AKCESORIA

5 mm łańcuch w odcinku o dł. 15,5 m. Lakierowany w kolorze RAL 2004. Stosowany do przejazdów do 16 m.

**CAT-15** 300,00 / 369,00

Karta umożliwiająca zasilanie systemu akumulatorami (12 V 7 Ah x 3), montaż wewnątrz bariery.

**LB38** 175,00 / 215,25

Akumulator 12 V 7 Ah.

**EP12-7** 145,00 / 178,35

Profil naziemny chroniący łańcuch przed uszkodzeniami. Dostarczany w odcinkach o dł. 2 m. Cena za szt.

**CAR-2** 450,00 / 553,50

Profil podziemny chroniący łańcuch przed uszkodzeniami. Dostarczany w odcinkach o dł. 2 m. Cena za szt.

**CAR-4** 450,00 / 553,50



# UNIPARK

## Automatyczne zapory do indywidualnych miejsc parkingowych.

Rezerwacja pojedynczego miejsca parkingowego jest możliwa dzięki siłownikowi UNIPARK. Całkowicie automatyczna, sterowana pilotem zapora szybko odblokowuje i zablokowuje pojedyncze miejsca parkingowe. UNIPARK zaprojektowano do szybkiego montażu na płaskiej powierzchni. Stosowany jest w budynkach prywatnych, publicznych oraz obiektach przemysłowych.



Oprócz standardowej wersji zapory ARK1, dostępna jest wersja z szerokim ramieniem ARK2 do zwiększenia rezerwowanej powierzchni.



Płyta sterująca zasila silnik oraz wszystkie akcesoria niskim napięciem (24 V) - czyniąc system bardziej bezpiecznym.

### FUNKCJE GŁÓWNE

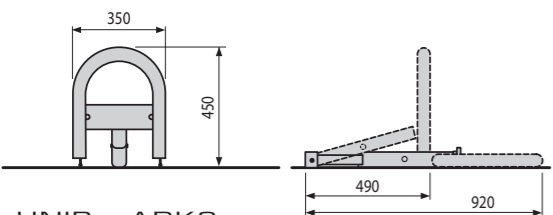
- SAMOKODOWANIE pomiędzy nadajnikiem i odbiornikiem.
- AMPEROMETRYCZNE WYKRYWANIE PRZESZKÓD.
- ZATRZYMANIE RUCHU po wykryciu przeszkody zapewnia większe bezpieczeństwo.
- PODŁĄCZENIE do 4 zapór w jednej centrali sterującej po zastosowaniu odpowiedniej ilości kart LM22.

### DANE TECHNICZNE

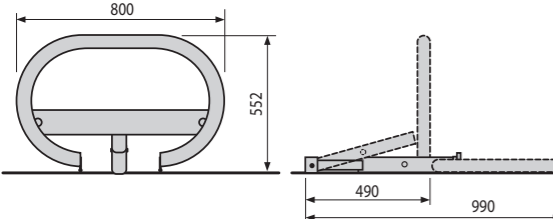
Typ	UNIP + ARK1/ARK2
Stopień zabezpieczenia	IP54
Zasilanie	230 V 50/60 Hz
Zasilanie silnika	24 V D.C.
Moc maksymalna silnika	20 W
Pobór prądu silnika	1,7 A max.
Cykl pracy	50%
Czas otwarcia	10 s
Temperatura pracy	-20°C min. +55°C max.
Kolor	RAL 1024

### WYMIARY ZEWNĘTRZNE

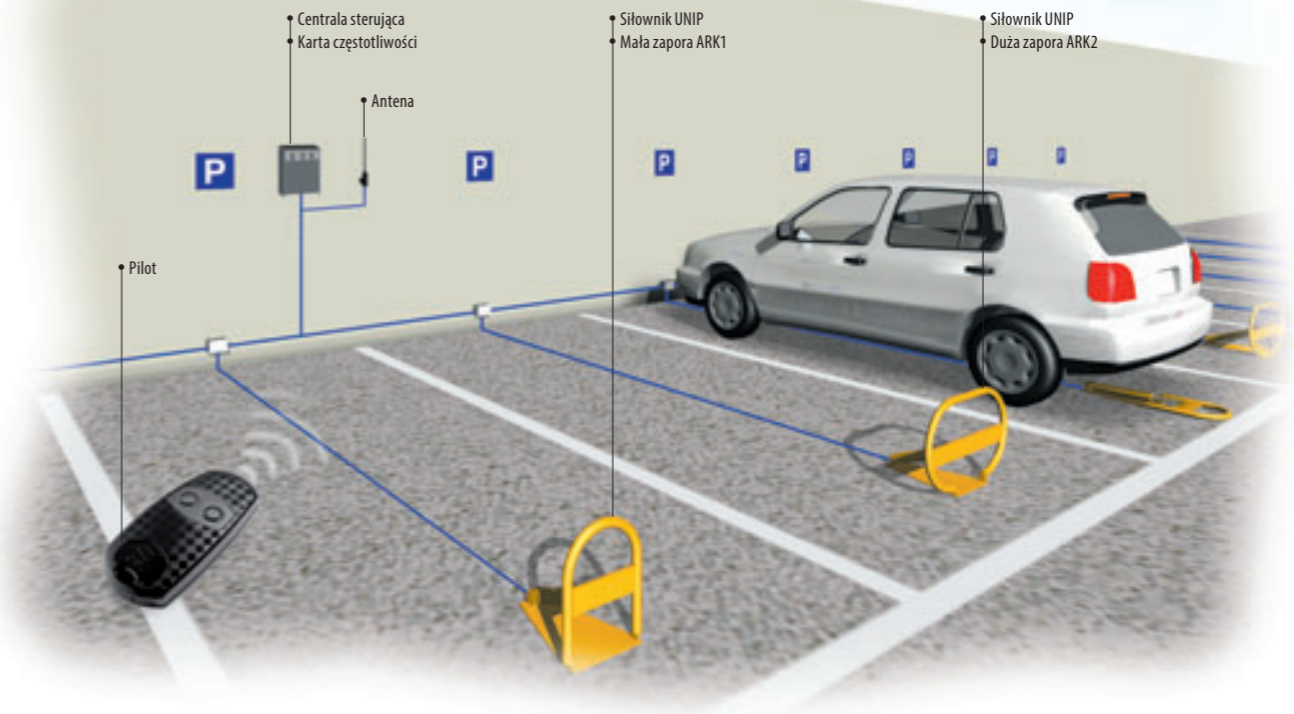
#### UNIP + ARK1



#### UNIP + ARK2



### PRZYKŁADOWA INSTALACJA DLA WIELU UŻYTKOWNIKÓW



#### SYSTEM PODSTAWOWY NA 1 AUTO

Kod	Opis	Ilość	Cena NETTO
UNIP	24 V siłownik	1	625,00
ARK1	Mała zapora	1	350,00
ZL22	Centrala sterująca	1	400,00
AF43SP	Karta częstotliwości	1	110,00
SP2	Pilot	1	55,00
SUMARYCZNA cena NETTO			1 540,00
SUMARYCZNA cena BRUTTO			1 894,20

#### SYSTEM W PEŁNEJ OPCJI NA 4 AUTA

Kod	Opis	Ilość	Cena NETTO
UNIP	24 V siłownik	4	2 500,00
ARK1	Mała zapora	4	1 400,00
ZL22	Centrala sterująca	1	400,00
LM22	Karta	3	375,00
RE434SP	Radio 4-kanalowe	1	250,00
SP2	Pilot	4	220,00
SUMARYCZNA cena NETTO			5 145,00
SUMARYCZNA cena BRUTTO			6 328,35

Zalecane konfiguracje są jedynie przykładami możliwych rozwiązań. By spełnić wymagania użytkowe i bezpieczeństwa konkretnej instalacji, zalecamy zapoznanie się z całością oferty CAME.

### UNIPARK: KOMPLETNA SERIA

#### CENY NETTO/BRUTTO PLN

24 V A.C. - 20 W Samoblokujący siłownik elektromechaniczny do indywidualnych miejsc parkingowych. Czas otwarcia 10 s. Sama podstawa.  
**UNIP** 625,00 / 768,75

Mała zapora o szerokości 350 mm.  
**ARK1** 350,00 / 430,50

Duża zapora o szerokości 800 mm.  
**ARK2** 625,00 / 768,75

### AKCESORIA

Centrala sterująca obsługująca w standardzie jeden Unipark z możliwością rozbudowy do czterech poprzez instalację trzech kart LM22. Posiada wbudowany jednokanałowy dekodery radiowy oraz czujnik amperometrycznego wykrywania przeszkód. Obudowa z ABS.  
**ZL22** 400,00 / 492,00

Karta sterująca jednym siłownikiem Unipark montowana w centrali ZL22.  
**LM22** 125,00 / 153,75

Karta umożliwiająca zasilanie systemu akumulatorami (12 V 1,2 Ah x 2), montaż wewnątrz centrali.  
**LB22** 125,00 / 153,75  
 Akumulator 12 V 1,2 Ah.  
**EP12-1,2** 80,00 / 98,40

# SET «

## Stacyjki kluczykowe.

Linia produktów przeznaczona do sterowania automatyką zawierająca różnorodne rozwiązania dostosowane do potrzeb użytkowników.

Stacyjki serii SET dzięki obudowie wykonanej z aluminium odporne są na negatywne działanie czynników atmosferycznych oraz utrudniają akty wandalizmu. Specjalny system antywłamaniowy uniemożliwia rozmontowanie urządzenia bez użycia oryginalnego klucza.



TSP01 umożliwia wprowadzenie do 250 kart zbliżeniowych o różnych kodach.



Detektor pętli magnetycznej dostępny w wersji jedno i dwukanałowej



Stacyjki kluczykowe SET-J i SET-K posiadają kłapkę chroniącą cylinder zamka (SET-J).

### DANE TECHNICZNE

Typ	SET-I	SET-E/SET-EN	SET-J	SET-K	TSP01	SMA/SMA2
Stopień zabezpieczenia			IP54			IP40
Obciążenie wyjścia	1 A 24 V	1 A 24 V	3 A 250 V	3 A 250 V	5 A 24 V	5 A 230 V
Wymiary	70 × 70 × 43 mm	70 × 70 × 86 mm	70 × 70 × 45 mm	70 × 70 × 86 mm	70 × 70 × 43 mm	105 × 77 × 40 mm
Temperatura pracy	-20°C min. +55°C max.					-30°C min. +40°C max.
Materiał/Pojemność kart	stop aluminium				max. 250	-

### SET: KOMPLETNA SERIA

### CENY NETTO/BRUTTO PLN

<p>Stacyjka kluczykowa, wewnętrzna z cylindrem DIN. <b>SET-I</b> 120,00 / 147,60</p>	<p>Czytnik kart zbliżeniowych. Maksymalna pojemność 250 kart, zasilanie 12/24 V A.C./D.C. <b>TSP01</b> 305,00 / 375,15</p>	<p>Detektor jednocanałowy, zasilanie 24 V A.C./D.C. <b>SMA</b> 669,00 / 822,87</p>
<p>Stacyjka kluczykowa, zewnętrzna z cylindrem DIN. <b>SET-E</b> 130,00 / 159,90</p>	<p>Karta zbliżeniowa 64 bity, 125 kHz z otworem na taśmę. <b>TR KARTA1</b> 9,90 / 12,18</p>	<p>Detektor dwukanałowy, zasilanie 24 V A.C./D.C. <b>SMA2</b> 949,00 / 1 167,27</p>
<p>Stacyjka kluczykowa, zewnętrzna w czarnej obudowie z cylindrem DIN. <b>SET-EN</b> 130,00 / 159,90</p>	<p>Karta zbliżeniowa 64 bity, 125 kHz. <b>TR KARTA</b> 9,90 / 12,18</p>	<p>Aluminiowa kolumna do stacyjki i czytnika o wysokości 1m. Kolor srebrny. <b>CSS</b> 180,00 / 221,40</p>
<p>Stacyjka kluczykowa, wewnętrzna z kłapką osłaniającą cylinder. <b>SET-K</b> 95,00 / 116,85</p>	<p>Chip zbliżeniowy. <b>TR BRELOK</b> 9,90 / 12,18</p>	<p>Aluminiowa kolumna do stacyjki i czytnika o wysokości 1 m. Kolor czarny. <b>CSSN</b> 180,00 / 221,40</p>
<p>Stacyjka kluczykowa, zewnętrzna z kłapką osłaniającą cylinder. <b>SET-J</b> 105,00 / 129,15</p>		

# KLAWIATURY « KODOWE

## Funkcjonalność i bezpieczeństwo.

Klawiatury kodowe CAME to urządzenia z PERSONALNYM KODEM, indywidualnym dla każdego użytkownika. Stanowią nowoczesną technologiczną linię produktów, w konstrukcji których położono nacisk na bezpieczeństwo transmisji. Zapewnia je ponad 16 milionów możliwych kombinacji numerycznych. Całe urządzenie dodatkowo wyposażone jest w ELEKTRONICZNY SYSTEM ANTYWŁAMANIOWY uniemożliwiający transmisję kodu w przypadku naruszenia struktury urządzenia. W miejscach gdzie montaż automatyki nie był pierwotnie przewidziany, stosowana jest KLAWIATURA BEZPRZEWODOWA S9000.



Do praktycznych zastosowań zewnętrznych lub w warunkach ograniczonej widoczności zalecana jest wersja S5000 z podświetlaną klawiaturą.



Model bezprzewodowy S9000 przeznaczony jest do instalacji gdzie wykonanie okablowania jest utrudnione lub niemożliwe.

### DANE TECHNICZNE

Typ	S5000	S6000	S7000	S9000
Stopień zabezpieczenia	IP54			
Zasilanie	12 - 24 V A.C. / D.C.			Bat. GP23A 12 V D.C.
Wymiary	80 × 130 × 40 mm	70 × 70 × 86 mm	70 × 70 × 64 mm	70 × 70 × 43 mm
Liczba kombinacji	16 777 216	1 679 616	1 679 616	1 679 616
Liczba cyfr w kodzie	8 max.	8 max.	8 max.	8 max.
Temperatura pracy	-20°C min. +55°C max.			
Materiał	stop aluminium / akcesoria lakierowane			

### KLAWIATURY KODOWE: KOMPLETNA SERIA

### CENY NETTO/BRUTTO PLN

<p>Klawiatura zewnętrzna dziewięcioprzyciskowa z podświetlanymi klawiszami. <b>S5000</b> 450,00 / 553,50</p>	<p>Klawiatura wewnętrzna siedmioprzyciskowa. <b>S6000</b> 185,00 / 227,55</p>
<p>Klawiatura zewnętrzna siedmioprzyciskowa. <b>S7000</b> 200,00 / 246,00</p>	<p>Jednocanałowa karta sterująca, współpracuje maksymalnie z 5 klawiaturami. Dł. kodu od 2 do 8 cyfr, zasilanie 12/24 V A.C./D.C. <b>S0001</b> 180,00 / 221,40</p>
<p>Dwukanałowa karta sterująca, współpracuje maksymalnie z 5 klawiaturami. Dł. kodu od 2 do 8 cyfr, zasilanie 12/24 V A.C./D.C. <b>S0002</b> 215,00 / 264,45</p>	<p>Czterokanałowa karta sterująca z wbudowanym stałokodowym dekoderym radiowym, współpracuje maksymalnie z 5 klawiaturami. Dł. kodu od 2 do 8 cyfr, zasilanie 12/24 V A.C./D.C. <b>S0004N</b> 330,00 / 405,90</p>
<p>Aluminiowa kolumna do klawiatury o wysokości 1 m. Kolor srebrny. <b>CSS</b> 180,00 / 221,40</p>	<p>Klawiatura bezprzewodowa, czterokanałowa. Współpracuje ze sterowaniem radiowym TOP i TAM. <b>S9000</b> 350,00 / 430,50</p>
<p>Aluminiowa kolumna do klawiatury o wysokości 1 m. Kolor czarny. <b>CSSN</b> 180,00 / 221,40</p>	

# TOP «

433,92 MHz

## Wieloużytkownikowe sterowanie radiowe TOP.

System radiowy TOP 433,92 MHz spełnia wszystkie wymagania współczesnej kontroli dostępu. Dla przykładu piloty TOP zapewniają zarządzanie użytkownikami oraz możliwość wgrzywania różnych kodów na poszczególne przyciski pilota – cecha przydatna przy automatyce osiedlowej. Technologia TOP umożliwia autoprogramowanie

- przekazywanie kodów pomiędzy pilotami.



Wersja TOP pozwala na przypisanie innego kodu na każdy z przycisków pilota. Funkcja wieloużytkownikowa jest zatem dostępna w standardzie.



Seria TOP jest fabrycznie wyposażona w funkcję AUTOPROGRAMOWANIA pomiędzy pilotami. Możliwe jest przypisanie wielu pilotów do pojedynczego urządzenia bez konieczności otwierania nadajników.



Model TOP można wyposażyć dodatkowo w specjalny nadajnik zbliżeniowy TAG. Nadajnik wówczas funkcjonuje dodatkowo jako karta zbliżeniowa.

### DANE TECHNICZNE

Typ	TOP-432NA	TOP-434NA	TOP-432M	TOP-434M	TOP-432S	TOP-432EV	TOP-434EV
Częstotliwość	433,92 MHz						
Zasięg	50÷150 m						
Baterie	2 × CR2016 litowe	2 × CR2016 litowe	12 V	12 V	12 V	2 × CR2016 litowe	2 × CR2016 litowe
Wymiary	32 × 68 × 13 mm	40 × 85 × 12 mm	58 × 113 × 23 mm	58 × 113 × 23 mm	31 × 65 × 15 mm	32 × 68 × 13 mm	32 × 68 × 13 mm
Liczba kombinacji	4096	4096	1024	1024	1024	4096	4096
Temperatura pracy	-20°C min. +55°C max.						
Materiał/waga	ABS / 16 g	ABS / 22 g	ABS / 44 g	ABS / 45 g	ABS / 25 g	ABS / 16 g	ABS / 22 g

### TOP 433,92 MHz: KOMPLETNA SERIA

#### CENY NETTO/BRUTTO PLN

<p>Pilot dwukanałowy. <b>TOP-432EV</b> 95,00 / 116,85</p> <p>Pilot czterokanałowy. <b>TOP-434EV</b> 105,00 / 129,15</p>	<p>Karta częstotliwości stosowana wyłącznie w płytach i centralach sterujących CAME. <b>AF43S</b> 80,00 / 98,40</p>	<p>Antena radiowa. <b>TOP-A433N</b> 60,00 / 73,80</p>
<p>Pilot dwukanałowy. <b>TOP-432A</b> 105,00 / 129,15</p> <p>Pilot czterokanałowy. <b>TOP-434A</b> 110,00 / 135,30</p>	<p>Wieloużytkownikowa karta częstotliwości z pamięcią EPROM zapamiętującą do 128 różnych kodów stosowana wyłącznie w płytach i centralach sterujących CAME. <b>AF43SM</b> 250,00 / 307,50</p>	<p>Przewód antenowy. Cena za metr bieżący. <b>TOP-RG58</b> 4,50 / 5,54</p>
<p>Pilot dwukanałowy. <b>TOP-432S</b> 90,00 / 110,70</p>	<p>Radio uniwersalne dwukanałowe stosowane do sterowania obcymi urządzeniami. IP54 12 V - 24 V A.C./D.C. Wymiary: 108 × 46 × 23 mm Waga: 65 g - Materiał: ABS <b>RE432</b> 195,00 / 239,85</p>	<p>Komplet baterii Litowych 2 × 3 V D.C. CR2016. <b>P3V</b> 10,00 / 12,30</p>
<p>Radio uniwersalne czterokanałowe stosowane do sterowania obcymi urządzeniami, nie zawiera karty częstotliwości. IP54 12 V-24 V A.C./D.C. <b>RBE4N</b> 260,00 / 319,80</p> <p>Radio uniwersalne czterokanałowe stosowane do sterowania obcymi urządzeniami, nie zawiera karty częstotliwości. IP54 230 V A.C. <b>RBE42</b> 325,00 / 399,75</p> <p>Wymiary: 225 × 115 × 87 mm - Waga: 520 g - Materiał: ABS</p>		

# SPACE «

433,92 MHz

## Nowoczesna konstrukcja pilotów SPACE doskonale sprawdza się u klienta indywidualnego oraz przemysłowego.

Dzięki swojej wytrzymałości na uderzenia i mocnej obudowie, SPACE szczególnie chętnie stosowany jest w osiedlach mieszkaniowych oraz budynkach użyteczności publicznej. Piloty świetnie leżą w dłoni i posiadają znacznie zredukowane wymiary zewnętrzne. Ponad 4 biliony możliwych kombinacji w funkcji kodu zmiennego zapewnia użytkownikom najwyższe bezpieczeństwo.



**SUPERHETERODYNA**

Seria SPACE produkowana jest w Polsce wyłącznie na potrzeby CAME POLAND.

DANE TECHNICZNE		
Typ	SP2/SP4	SP2S/SP4S
Częstotliwość	433,92 MHz	
Zasięg	50 - 150 m	
Bateria	TYP 23A 12 V	
Wymiary	44 × 67 × 17 mm	
Liczba kombinacji	4 294 967 296	1 099 511 628 000
Temperatura pracy	-20°C min. +70°C max.	
Materiał/waga	ABS / 22 g	

### SPACE 433,92 MHz: KOMPLETNA SERIA

#### CENY NETTO/BRUTTO PLN

<p>Pilot dwukanałowy zmiennokodowy. <b>SP2</b> 55,00 / 67,65</p>	<p>Karta częstotliwości stosowana wyłącznie w płytach i centralach sterujących CAME. Maksymalna pojemność 36 kodów pilotów. <b>AF43SP</b> 110,00 / 135,30</p>	<p>Antena radiowa. <b>TOP-A433N</b> 60,00 / 73,80</p>
<p>Radio uniwersalne jednokanałowe stosowane do sterowania obcymi urządzeniami. Maksymalna pojemność 36 kodów pilotów. 12 V - 24 V A.C./D.C. <b>RE431SP</b> 125,00 / 153,75</p>	<p>Komplet baterii Litowych 12 V D.C. P12V. <b>P12V</b> 5,00 / 6,15</p>	
<p>Pilot czterokanałowy zmiennokodowy. <b>SP4</b> 60,00 / 73,80</p>	<p>Radio uniwersalne dwukanałowe stosowane do sterowania obcymi urządzeniami. Maksymalna pojemność 36 kodów pilotów. IP54 12 V - 24 V A.C./D.C. <b>RE432SP</b> 175,00 / 215,25</p>	<p>Przewód antenowy. Cena za metr bieżący. <b>TOP-RG58</b> 4,50 / 5,54</p>
<p>Interfejs przewodowy do RE434SP. Oprogramowanie do komputera w komplecie. <b>RE434RS485</b> 250,00 / 307,50</p>	<p>Radio uniwersalne czterokanałowe stosowane do sterowania obcymi urządzeniami. Maksymalna pojemność 2700 kodów pilotów. W standardzie połączenie z komputerem. IP54 12 V - 24 V A.C./D.C. <b>RE434SP</b> 250,00 / 307,50</p>	<p>Pilot dwukanałowy stałokodowy. <b>SP2S</b> 90,00 / 110,70</p>
<p>Interfejs bezprzewodowy do RE434SP. Oprogramowanie do komputera w komplecie. <b>RE434SPMS</b> 250,00 / 307,50</p>		<p>Pilot czterokanałowy stałokodowy. <b>SP4S</b> 100,00 / 123,00</p>

# ATOMO

433,92 MHz

## Zmiennokodowe sterowanie zaprojektowane dla Twojego bezpieczeństwa.

Piloty serii ATOMO zbudowano z najnowocześniejszych materiałów, lecz konstruktorzy położyli szczególny nacisk na bezpieczeństwo. W pilotach ATOMO wykorzystano technologię „ROLLING CODE” zwiększającą maksymalnie poufność wysyłanego sygnału.

Po każdym naciśnięciu przycisku nadajnika wysyłany jest jeden z ponad 4 miliardów możliwych kombinacji kodu zgodnie ze skomplikowanym algorytmem, który rozszyfrować może jedynie odbiornik.

Technika ta uniemożliwia sklonowanie wysyłanego kodu.



Pilot ATOMO może zostać zintegrowany z nadajnikiem zbliżeniowym TAG. Urządzenie wówczas pełni dwie funkcje jednocześnie.



Kody Pilota ATOMO są wprowadzane do odbiornika przez wysłanie pojedynczego sygnału.



Technologia kodu zmiennego zastosowana w technologii ATOMO pozwala na posiadanie unikalnego, bezpiecznego kodu którego nie da się sklonować.



Wysoką autonomiczność urządzenia uzyskano dzięki niskiemu zużyciu prądu oraz zastosowaniu dwóch baterii litowych fabrycznie montowanych w każdym nadajniku.

### DANE TECHNICZNE

Typ	AT01	AT02	AT04
Częstotliwość	433,92 MHz		
Zasięg	50÷150 m		
Baterie	2 × CR2016 litowe		
Wymiary	32 × 68 × 13 mm	32 × 68 × 13 mm	40 × 85 × 12 mm
Liczba kombinacji	4 294 967 896		
Temperatura pracy	-20°C min. +55°C max.		
Materiał	ABS / 16 g	ABS / 16 g	ABS / 22 g

### ATOMO 433,92 MHz: KOMPLETNA SERIA

#### CENY NETTO/BRUTTO PLN

<p>Pilot jednokanałowy. <b>AT01</b> 115,00 / 141,45</p>	<p>Pilot dwukanałowy. <b>AT02</b> 125,00 / 153,75</p>	<p>Pilot czterokanałowy. <b>AT04</b> 145,00 / 178,35</p>
<p>Radio uniwersalne czterokanałowe stosowane do sterowania obcymi urządzeniami. Maksymalna pojemność 500 kodów pilotów, w komplecie jeden pilot AT04. IP54 12 V - 24 V A.C./D.C. <b>RBE4RC</b> 650,00 / 799,50</p> <p>Wymiary: 225 × 115 × 87 mm Waga: 520 g - Materiał: ABS</p>	<p>Karta częstotliwości stosowana wyłącznie w płytach i centralach sterujących CAME. Maksymalna pojemność 25 kodów pilotów. <b>AF43SR</b> 290,00 / 356,70</p>	<p>Radio uniwersalne dwukanałowe stosowane do sterowania obcymi urządzeniami. Maksymalna pojemność 125 kodów pilotów. IP54 12 V - 24 V A.C./D.C. <b>RE432RC</b> 310,00 / 381,30</p> <p>Wymiary: 108 × 46 × 23 mm Waga: 60 g - Materiał: ABS</p>
<p>Komplet baterii Litowych 2 × 3 V D.C. CR2016. <b>P3V</b> 10,00 / 12,30</p>	<p>Antena radiowa. <b>TOP-A433N</b> 60,00 / 73,80</p>	<p>Przewód antenowy. Cena za metr bieżący. <b>TOP-RG58</b> 4,50 / 5,54</p>

# TAM

433,92 MHz

## Wieloużytkownikowe piloty posiadające do 8 kanałów.

Piloty zaprojektowane z myślą o zastosowaniu w instalacjach w których istnieje zapotrzebowanie na kontrolę wielu urządzeń za pomocą jednego nadajnika.

Seria TAM jest dodatkowo wyposażona w funkcję „kodowania po kablu” usprawniającą wgrzywanie kodów do odbiornika.

Dostępne są wersje pilota 2, 4 i 8-kanałowe, wszystkie odporne na uszkodzenia mechaniczne, w nowoczesnych obudowach o małym rozmiarze.

### DANE TECHNICZNE

Typ	T432	T434	T438	TAM432SA
Częstotliwość	433,92 MHz			433,92 MHz
Zasięg	50÷200 m			50÷150 m
Baterie	12 V D.C. litowe			2 × CR1620
Wymiary	45 × 92 × 15 mm			24 × 68 × 12,5 mm
Liczba kombinacji	16 777 216			16 777 216
Temperatura pracy	-20°C min. +55°C max.			-20°C min. +55°C max.
Materiał/waga	ABS - / 44 g		ABS - / 46 g	ABS / 12 g

### TAM 433,92 MHz: KOMPLETNA SERIA

#### CENY NETTO/BRUTTO PLN

<p>Pilot dwukanałowy. <b>TAM-432SA</b> 99,00 / 121,77</p>	<p>Komplet baterii Litowych 2 × 3 V D.C. CR1620. <b>P3VB</b> 10,00 / 12,30</p>	<p>Pilot dwukanałowy. <b>T432</b> 110,00 / 135,30</p> <p>Pilot czterokanałowy. <b>T434</b> 120,00 / 147,60</p> <p>Pilot ośmiokanałowy. <b>T438</b> 130,00 / 159,90</p>
<p>Karta częstotliwości stosowana wyłącznie w płytach i centralach sterujących CAME. <b>AF43S</b> 80,00 / 98,40</p>	<p>Wieloużytkownikowa karta częstotliwości z pamięcią EPROM zapamiętującą do 128 różnych kodów stosowana wyłącznie w płytach i centralach sterujących CAME. <b>AF43SM</b> 250,00 / 307,50</p>	<p>Radio uniwersalne dwukanałowe stosowane do sterowania obcymi urządzeniami. IP54 12 V - 24 V A.C./D.C. Wymiary: 108 × 46 × 23 mm Waga: 65 g - Materiał: ABS <b>RE432</b> 195,00 / 239,85</p>

### AKCESORIA

<p>Radio uniwersalne czterokanałowe stosowane do sterowania obcymi urządzeniami, nie zawiera karty częstotliwości. IP54 12 V - 24 V A.C./D.C. <b>RBE4N</b> 260,00 / 319,80</p>	<p>Przewód antenowy. Cena za metr bieżący. <b>TOP-RG58</b> 4,50 / 5,54</p>	<p>Antena radiowa. <b>TOP-A433N</b> 60,00 / 73,80</p>
<p>Radio uniwersalne czterokanałowe stosowane do sterowania obcymi urządzeniami, nie zawiera karty częstotliwości. IP54 230 V A.C. <b>RBE42</b> 325,00 / 399,75</p> <p>Wymiary: 225 × 115 × 87 mm - Waga: 520 g - Materiał: ABS</p>		

# DADOO «

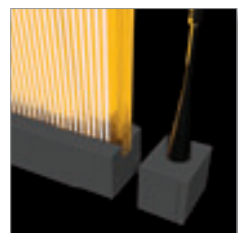
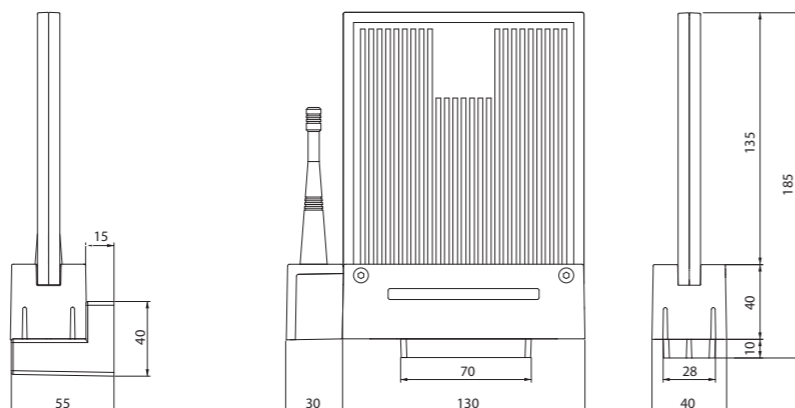
## Nowoczesna technologia LED i unikatowy design.

DADOO to elegancja, funkcjonalność i niski pobór mocy w jednym. Jeszcze nigdy elementy ostrzegawcze nie były jednocześnie tak stylowe i eleganckie! Występuje również w niebieskiej wersji kolorystycznej.

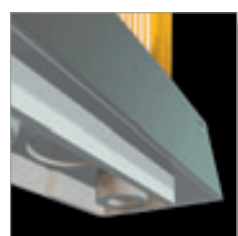


DANE TECHNICZNE	
Typ	DD-1KA / DD-1KB
Stopień zabezpieczenia	IP54
Zasilanie	230 V A.C. - 120 V A.C. - 24 V A.C./D.C.
Sprawność	50%
Temperatura pracy	-20°C min. +55°C max.
Materiał	ABS - PMMA
Moc	6 W (230 V A.C.) - 4 W (120 V A.C.) - 6 W (24 V A.C./D.C.)

### WYMIARY ZEWNĘTRZNE



Antena może być zamontowana po prawej, jak i po lewej stronie lampy. Może być także umieszczona z dala od lampy. Niewielkie wymiary i szybka instalacja.



Wspornik ścienny umożliwia montaż DADOO na ścianie.

### DADOO: KOMPLETNA SERIA

CENY NETTO/BRUTTO PLN

Lampa ostrzegawcza 230 V A.C. - 120 V A.C. - 24 V A.C./D.C., kolor szary - antracyt (RAL 7024) ze wspornikiem do montażu na ścianie. Oświetlenie LED w kolorze bursztynu.

**DD-1KA** 190,00 / 233,70

Lampa ostrzegawcza 230 V A.C. - 120 V A.C. - 24 V A.C./D.C., kolor szary - antracyt (RAL 7024) ze wspornikiem do montażu na ścianie. Oświetlenie LED w kolorze niebieskim.

**DD-1KB** 220,00 / 270,60

Antena 433,92 MHz ze wspornikiem, kolor szary - antracyt (RAL 7024).

**DD-1TA433** 95,00 / 116,85

# KIARO «

## Lampy ostrzegawcze KIARO teraz w technologii LED!

Lampy KLED i KLED24 to nowoczesne podejście do uznanego modelu lampy ostrzegawczej od CAME. Zapewniają tę samą funkcjonalność i łatwość montażu oferując jednocześnie dużo mniejsze zużycie energii elektrycznej – do 85% oszczędności, większą żywotność oraz lepszą widoczność.



DANE TECHNICZNE		
Typ	KLED	KLED24
Stopień zabezpieczenia	IP54	
Zasilanie	120 - 230 V 50/60 Hz	24 V A.C.
Wymiary	130 × 170 × 76 mm	
Moc żarówki	2 W (230 V) / 1 W (120 V)	2 W
Cykl pracy	50%	
Temperatura pracy	-20°C min. +55°C max.	
Materiał	ABS - poliwęglan	



Lampa posiada obustronną możliwość integracji z anteną radiową.



Modułowy wspornik KIAROS do mocowania lampy na ścianie, zapewnia pełen zakres regulacji: 0° - 90° - 180° - 270°.

### KIARO: KOMPLETNA SERIA

CENY NETTO/BRUTTO PLN

Lampa ostrzegawcza LED zasilana 120-230 V A.C.

**KLED** 85,00 / 104,55

Lampa ostrzegawcza LED zasilana 24 V A.C./D.C.

**KLED24** 105,00 / 129,15

Podstawa pod lampy serii KIARO.

**KIAROS** 20,00 / 24,60

# DIR-DELTA «

## Autosynchronizacja fotokomórek na podczerwień.

Zasada działania fotokomórki DIR polega na synchronizacji pomiędzy nadajnikiem a odbiornikiem – zdarzenie to ma miejsce po podłączeniu zasilania. Oznacza to, że każdy odbiornik współpracuje jedynie z odpowiednim nadajnikiem, eliminując tym samym możliwości zakłócenia sygnału zewnętrznymi źródłami.

Oprócz zastosowanej technologii, fotokomórki DIR wyróżniają się nowoczesnym wyglądem i bardzo małymi rozmiarami. Wszystkie urządzenia serii DIR i DELTA mogą być montowane zarówno wewnątrz jak i na zewnątrz dzięki odpowiednim akcesoriom montażowym.

Konstrukcja wszystkich urządzeń jest modułowa i zezwala na montaż na kilku różnych wysokościach.

### DANE TECHNICZNE

Typ	DELTA-E/DELTA-I	DELTA-SE/DELTA-SI	DIR
Stopień zabezpieczenia		IP54	
Zasilanie	12 - 24 V A.C. / D.C.		
Wymiary	70×70×36 mm/70×70×52 mm		46 × 108 × 23 mm
Zasięg	20 m		10/20/30 m
Obciążenie wyjścia	0,5 A 24 V		1 A 24 V
Pobór prądu	110 mA (24 V A.C.)	70 mA (24 V A.C.)	60 mA (24 V A.C.)
Temperatura pracy	-20°C min. +55°C max.		
Materiał	ABS - poliwęglan		



Seria DELTA nadaje się zarówno do montażu zewnętrznego jak i wewnętrznego. Małe rozmiary i łatwość montażu sprawiają, że urządzenia tej serii nadają się do wszelkich zastosowań.



Modułowość konstrukcji zapewnia szeroką gamę akcesoriów, zaprojektowanych pod kątem poszczególnych rodzajów montażu.

### KOMPLETNA SERIA

#### SERIA DELTA

CENY NETTO/BRUTTO PLN



Fotokomórka, zasięg 20 m. Bez synchronizacji RX-TX. Montaż podtynkowy.

**DELTA-I** 195,00 / 239,85



Fotokomórka, zasięg 20 m. Bez synchronizacji RX-TX. Montaż natynkowy.

**DELTA-E** 200,00 / 246,00



Fotokomórka, zasięg 20 m. Promień synchronizowany. Montaż podtynkowy.

**DELTA-SI** 195,00 / 239,85



Fotokomórka, zasięg 20 m. Promień synchronizowany. Montaż natynkowy.

**DELTA-SE** 195,00 / 239,85

#### SERIA DIR

Fotokomórka zewnętrzna, zasięg do 10 m, zasilanie 12-24 V A.C./D.C. Obudowa z ABS.

**DIR10** 150,00 / 184,50

Fotokomórka zewnętrzna, zasięg do 20 m, zasilanie 12-24 V A.C./D.C. Obudowa z ABS.

**DIR20** 200,00 / 246,00

Fotokomórka zewnętrzna, zasięg do 30 m, zasilanie 12-24 V A.C./D.C. Obudowa z ABS.

**DIR30** 250,00 / 307,50



Metalowa obudowa fotokomórek DIR (komplet).

**DIR-Z** 50,00 / 61,50



Wspornik do montażu fotokomórek DIR.

**DIR-S** 8,00 / 9,84



Aluminiowa kolumna do fotokomórki Delta. H=0,5 m. Kolor srebrny.

**DELTA-B** 130,00 / 159,90

Aluminiowa kolumna do fotokomórki Delta. H=0,5 m. Kolor czarny.

**DELTA-BN** 130,00 / 159,90



Aluminiowa kolumna do fotokomórek serii DELTA o wysokości 0,5 m. Kolor srebrny.

**DOC-L** 110,00 / 135,30

Aluminiowa kolumna do fotokomórek serii DELTA o wysokości 0,5 m. Kolor czarny.

**DOC-LN** 110,00 / 135,30

Aluminiowa kolumna do zamka o wysokości 1 m. Kolor srebrny.

**CSS** 180,00 / 221,40

Aluminiowa kolumna do zamka o wysokości 1 m. Kolor czarny.

**CSSN** 180,00 / 221,40



Aluminiowa kolumna do fotokomórek serii DIR o wysokości 0,5 m. Kolor srebrny.

**DIR-L** 80,00 / 98,40

Aluminiowa kolumna do fotokomórek serii DIR o wysokości 0,5 m. Kolor czarny.

**DIR-LN** 80,00 / 98,40

Aluminiowe przedłużenie do DIR L o wysokości 0,5 m. Kolor srebrny.

**DIR-P** 55,00 / 67,65

Aluminiowe przedłużenie do DIR LN o wysokości 0,5 m. Kolor czarny.

**DIR-PN** 55,00 / 67,65







**Brak konieczności  
połączenia przewodem  
odbiornika z nadajnikiem fotokomórek  
redukuje koszty  
oraz przyspiesza instalację.**

Fotokomórki DB umożliwiają zainstalowanie automatyki w istniejących bramach, których konstrukcja nie przewidywała montażu siłowników. Poprzez eliminację okablowania, DB znacznie upraszcza instalację i obniża jej koszt.



DB to świetne rozwiązanie dla każdego typu bram garażowych: uchylnych, sekcyjnych, rolowanych a zwłaszcza przemysłowych.

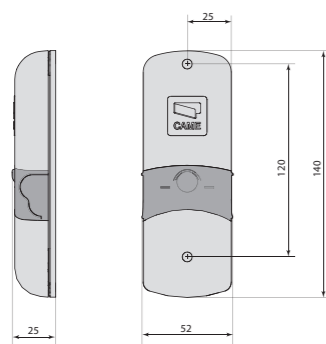


DB działa dwukierunkowo. System oferuje zwiększenie zakresu detekcji redukując przy tym ilość zastosowanego sprzętu do minimum. Odbiornik i nadajnik może komunikować się jednocześnie z dwoma urządzeniami z tej samej serii.



DB jest niezależny i prosty. Zasilanie czterema zwykłymi bateriami AAA, prosta ich wymiana oraz świetlna sygnalizacja stanu wyczerpania na 3 tygodnie przed całkowitym zużyciem baterii.

WYMIARY ZEWNĘTRZNE

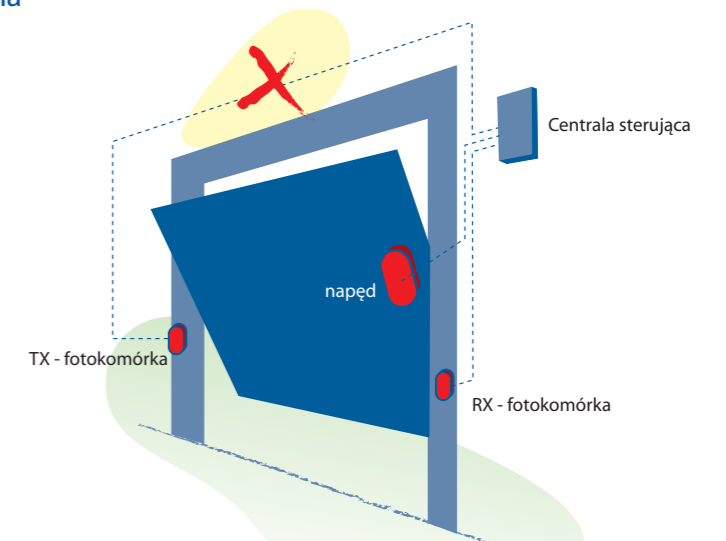


DANE TECHNICZNE	
Typ	DB
Stopień zabezpieczenia	IP54
Zasilanie	12 - 24 V A.C. / D.C. (tylko RX - DBC01)
Baterie	4 sztuki 1,5 V AAA min.
Max. zasięg	10 m
Max. obciążenie wyjścia	500 mA / 24 V
Pobór prądu	DBC01 70 µA - DBC01 50 mA (24 V A.C.) - DBC03 150 µA - DBC04 150 µA
Temperatura pracy	-20°C min. +55°C max.
Materiał	ABS - poliwęglan

PRZYKŁADOWA INSTALACJA W BRAMACH GARAŻOWYCH

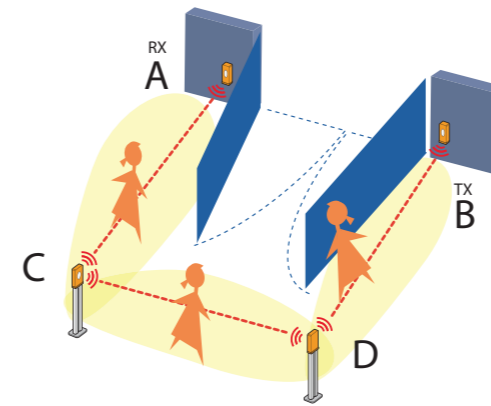
Przykładowa brama uchylna niedostosowana do montażu automatyki.

Brak przewodów = więcej swobody  
+ szybszy montaż  
+ większe oszczędności



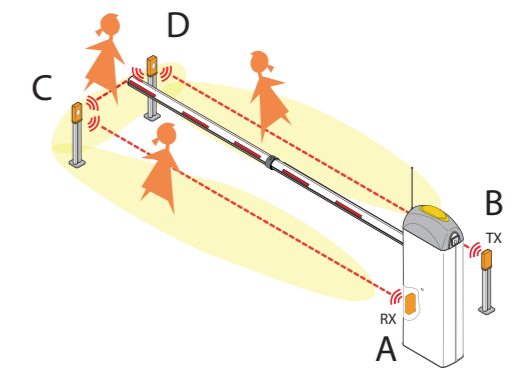
PRZYKŁADOWA INSTALACJA W BRAMACH SKRZYDŁOWYCH

DB z 90° dwukierunkową detekcją zabezpieczają cały obszar w którym poruszają się skrzydła bramy a także obszar pomiędzy bramą a ogrodzeniem.



Przykład obwodowego pokrycia na przykładzie bramy skrzydłowej z fotokomórkami CORDLESS.

A = Odbiornik DBC01  
B = Nadajnik DBC01  
C = Przełącznik DBC03  
D = Przełącznik DBC04



Przykład obwodowego pokrycia na przykładzie szlabanu z fotokomórkami CORDLESS.

A = Odbiornik DBC01  
B = Nadajnik DBC01  
C = Przełącznik DBC03  
D = Przełącznik DBC04

DB: KOMPLETNA SERIA

CENY NETTO/BRUTTO PLN

<p>Jednokierunkowa fotokomórka bezprzewodowa na podczerwień o zasięgu 10 m. Jeden odbiornik i jeden nadajnik.</p> <p><b>DBC01</b> 290,00 / 356,70</p>	<p>Przełącznik wiązki podczerwień o zasięgu 10 m. Posiada dwa odbiorniki i jeden nadajnik.</p> <p><b>DBC03</b> 190,00 / 233,70</p>	<p>Przełącznik wiązki podczerwień o zasięgu 10 m. Posiada dwa nadajniki i jeden odbiornik.</p> <p><b>DBC04</b> 190,00 / 233,70</p>
<p>Aluminiowa kolumna do fotokomórek DB. H = 0,5 m.</p> <p><b>DB-L</b> 80,00 / 98,40</p>	<p>Aluminiowa kolumna do fotokomórek DB. Lakierowana na czarno H = 0,5 m.</p> <p><b>DB-LN</b> 80,00 / 98,40</p>	

**Mechaniczna listwa serii DF reprezentuje najbardziej efektywne i wszechstronne rozwiązanie zabezpieczające w przypadku złożonych systemów automatyki.**

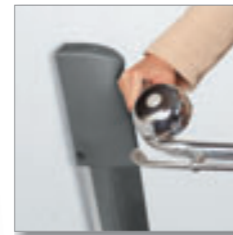
Chroni przed uszkodzeniem lub zniszczeniem mechanicznych przeszkód oraz daje aktywne zabezpieczenie osób.

Nowa listwa DF, dzięki odpowiedniemu kształtowi profilu i specjalnemu opatentowanemu wewnętrznemu mechanizmowi CAME, jest zgodna z europejskimi standardami (EN 12978 UNI EN 954-1).

**OPATENTOWANE**

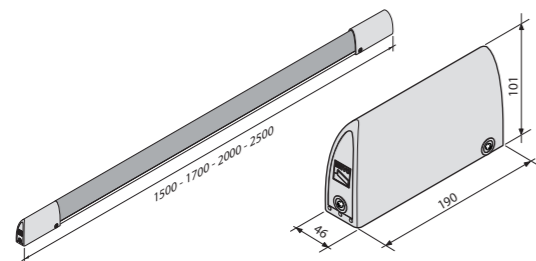


**Całkowita ochrona przed uderzeniem i zniszczeniem.**  
DF spełnia a nawet przekracza standardy bezpieczeństwa wymagane przez normy europejskie, co potwierdza odpowiedni Certyfikat.



**Długowieczna i wytrzymała.**  
DF wykonano z bardzo stabilnego materiału (TPE 65 Short A), dzięki czemu jest czuła i elastyczna przez bardzo długi czas oraz w bardzo szerokim zakresie temperatur (-40/+80 °C).

WYMIARY ZEWNĘTRZNE



DANE TECHNICZNE	
Typ	DF
Wyjścia	C-N.C. lub C-N.O. 3 A / 24 V
Długość	do 6 m
Stopień zabezpieczenia	IP 54 (dla pionowego mocowania)
Klasa izolacji	III
Maksymalna prędkość bramy	12 m/min.
Materiał	TPE 65 Short A
Temperatura pracy	-40°C min. +80°C max.

ZALETY

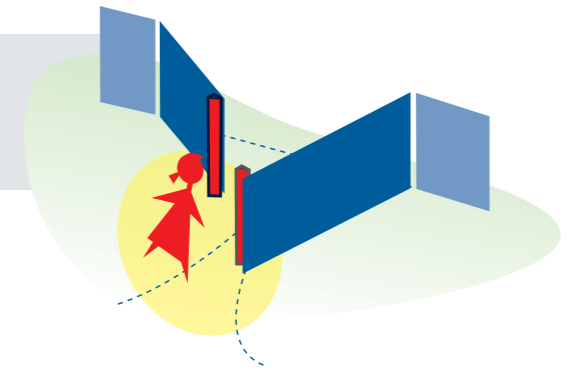
**Brak twardych elementów**  
DF jest czuła na całej swojej długości. Chroni w całym swoim zakresie zarówno przed małymi jak i dużymi przeszkodami.

**Wielokierunkowa detekcja przeszkód**  
Ekskluzywny, opatentowany system CAME stwarza dla całej listwy możliwość regulacji, zarówno boku, jak i frontu, w celu zapewnienia bezpiecznego ruchu powrotnego przy najdelikatniejszym kontakcie.

**Wysoka elastyczność materiałów**  
Wielkość listwy i jej elastyczna struktura właściwie rozpoznaje przeszkodę. Posiada dodatkowe zabezpieczenie przed uderzeniem i zniszczeniem.

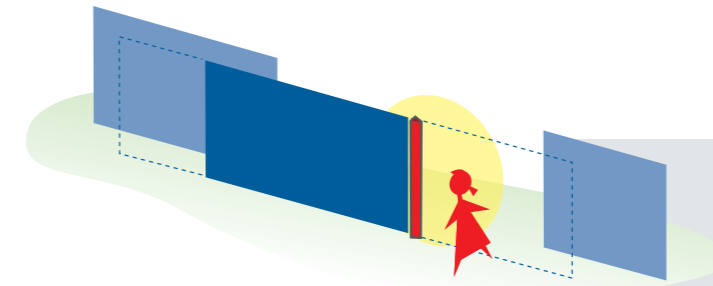
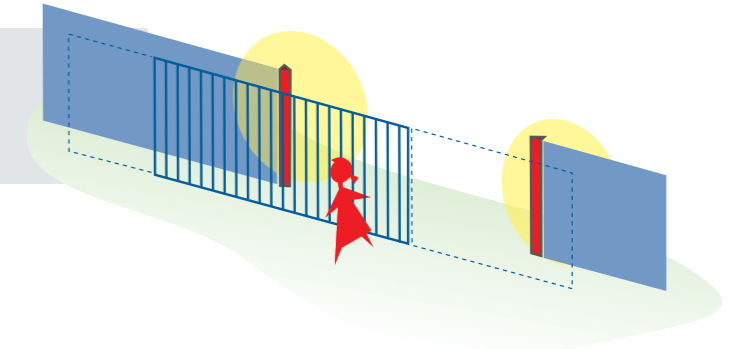
PRZYKŁADOWA INSTALACJA NA BRAMACH SKRZYDŁOWYCH

**Ochrona głównej krawędzi bramy skrzydłowej**  
DF zatrzymuje ruch bramy, a jej elastyczny i łagodny profil ogranicza możliwość skażenia się lub uszkodzenia przeszkody.



PRZYKŁADOWA INSTALACJA NA BRAMACH PRZESUWNYCH

**Zastosowana na ogrodzeniu lub kolumnach ograniczających światło wjazdu.** DF uniemożliwia dostanie się przeszkody pomiędzy bramę przesuwną a ogrodzenie.



**Zastosowania na czole bramy przesuwnej**  
Listwa DF zainstalowana w taki sposób daje poczucie całkowitego bezpieczeństwa zwłaszcza w połączeniu z fotokomórkami DB.

DB: KOMPLETNA SERIA

CENY NETTO/BRUTTO PLN

KOMPLETNE LISTWY BEZPIECZEŃSTWA

	Mechaniczna listwa bezpieczeństwa. Dł. = 1,5 m <b>DF15W</b> 275,00 / 338,25		Mechaniczna listwa bezpieczeństwa. Dł. = 1,7 m <b>DF17W</b> 300,00 / 369,00		Mechaniczna listwa bezpieczeństwa. Dł. = 2 m <b>DF20W</b> 325,00 / 399,75		Mechaniczna listwa bezpieczeństwa. Dł. = 2,5 m <b>DF25W</b> 350,00 / 430,50
--	--	--	--	--	--	--	--

AKCESORIA DO SKŁADANIA LISTEW DF O DŁUGOŚCI DO 6 M

	Gumowy i aluminiowy profil serii DF. Cena za m.b. <b>CMP</b> 110,00 / 135,30		Nakładki i akcesoria (dł. = 6 m max.) <b>TMF6</b> 135,00 / 166,05
			Nakładki i akcesoria (dł. = 4 m max.) <b>TMF</b> 125,00 / 153,75

AKCESORIA

	Elektryczne łącze panelu kontrolnego. <b>DFI</b> 90,00 / 110,70
--	--

# DB+DF «

## Pełne bezpieczeństwo z zachowaniem europejskich norm przy wszystkich typach bram przesuwnych.

Zastosowanie bezprzewodowych fotokomórek DB sprawia że zautomatyzowana brama przesuwna jest w 100% bezpieczna. Fotokomórki DB zapewniają dwukierunkową ochronę działającą na całej długości bramy a elastyczna listwa DF chroni przed przypadkowym kontaktem z ludźmi, przedmiotami lub małymi zwierzętami pojawiającymi się na jej drodze. Dzięki nowym fotokomórkom DB instalacja jest bardzo prosta, szybka i bezproblemowa - nie wymaga kopania, kucia lub wyburzania. Produkty posiadają certyfikat CE na zgodność z europejskimi normami, dlatego też łatwo skompletować dokumentację potrzebną do stwierdzenia czy cały system odpowiada normom europejskim.



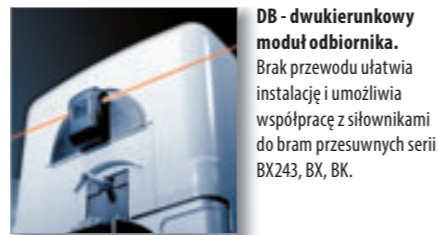
**OPATENTOWANE**



Zapewnienie bezpieczeństwa jest bardzo ważne, szczególnie w apartamentowcach, w miejscach pracy oraz w obszarach o dużym natężeniu ruchu.



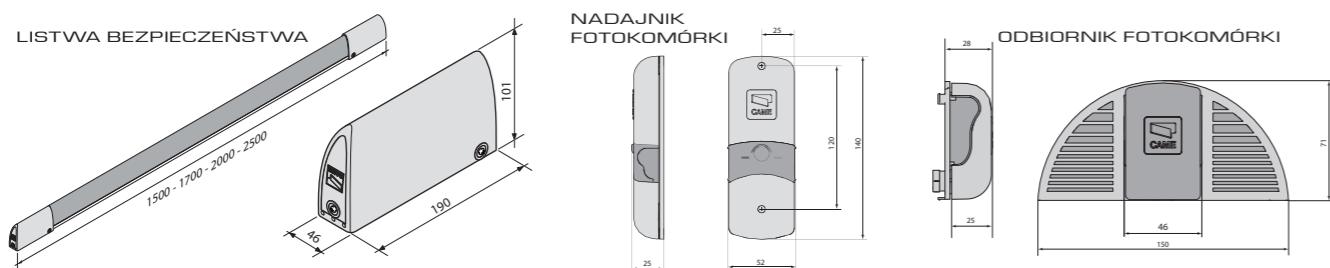
**Łatwość instalacji.**  
Dzięki bezprzewodowej technologii, tradycyjne połączenia przewodowe pomiędzy listwą bezpieczeństwa a centralą siłownika nie są już potrzebne.



**DB - dwukierunkowy moduł odbiornika.**  
Brak przewodu ułatwia instalację i umożliwia współpracę z siłownikami do bram przesuwnych serii BX243, BX, BK.

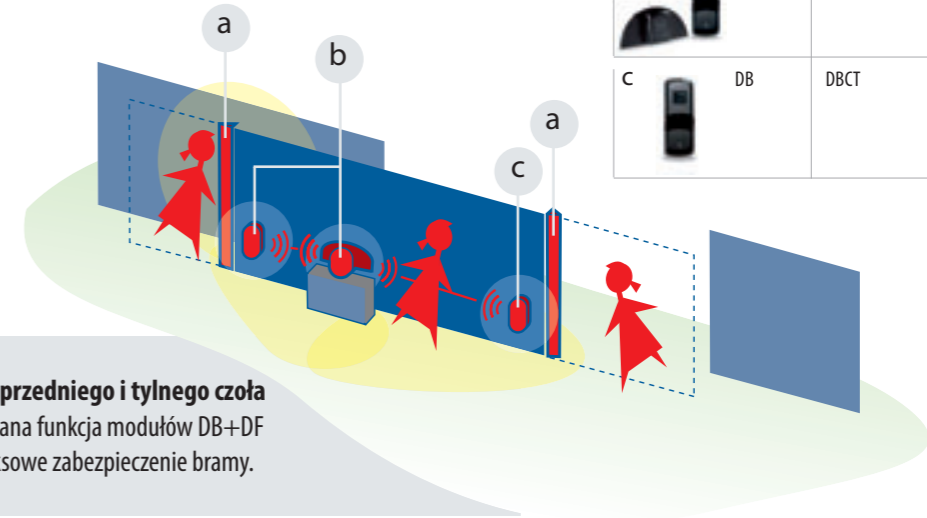
DANE TECHNICZNE	
Typ	DBS01 - DBS02 - DBCT
Stopień zabezpieczenia	IP 54
Zasilanie	24 V A.C./D.C. (RX)
Baterie	Tx - 4 sztuki 1,5 V AAA min. 1000 mAh
Max. zasięg	10 m
Pobór prądu 24 V A.C.	48 mA (RX) - 70 mA (TX)
Temperatura pracy	-40°C min. +55°C max.
Materiał	ABS - poliwęglan

### WYMIARY ZEWNĘTRZNE



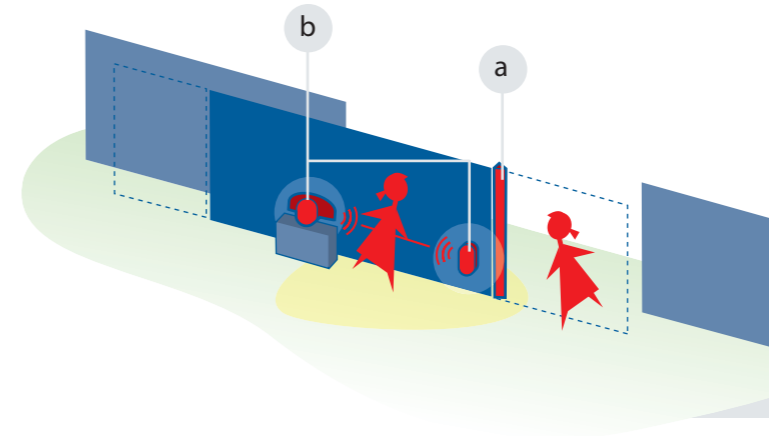
### PRZYKŁADOWA INSTALACJA NA BRAMACH PRZESUWNYCH

Wystarczy jedynie kilka elementów by bramę przesuwną uczynić bezpieczną.



**Bezpieczeństwo przedniego i tylnego czoła bramy.** Zintegrowana funkcja modułów DB+DF zapewnia kompleksowe zabezpieczenie bramy.

Seria	Kod produktu	Opis	Sztuk	
a	DF	DF15W/17W 20W/25W	DF mechaniczna listwa zabezpieczająca.	2
b	DB	DBS02	Para dwukierunkowych fotokomórek na podczerwień.	1
c	DB	DBCT	Nadajnik współpracujący z DBS02.	1



**Ochrona krawędzi czołowej**

Seria	Kod produktu	Opis	Sztuk	
a	DF	DF15W/17W 20W/25W	DF mechaniczna listwa zabezpieczająca	1
	DB	DBS01	Para dwukierunkowych fotokomórek na podczerwień	1

### ZINTEGROWANE ROZWIĄZANIE DB + DF

CENY NETTO/BRUTTO PLN

#### SERIA DB

<p>Para jednokierunkowych fotokomórek na podczerwień pojedyncze złącze - zintegrowany odbiornik dla siłowników BX, BX243 i BK, zewnętrzny nadajnik. Zasięg: 10 m.</p> <p><b>DBS01</b> 330,00 / 405,90</p>	<p>Para dwukierunkowych fotokomórek na podczerwień pojedyncze złącze - zintegrowany odbiornik dla siłowników BX, BX243 i BK, zewnętrzny nadajnik. Zasięg: 10 m.</p> <p><b>DBS02</b> 345,00 / 424,35</p>	<p>Nadajnik zewnętrzny współpracujący z DBS02. Zasięg: 10 m.</p> <p><b>DBCT</b> 120,00 / 147,60</p>
---	---	---

#### SERIA DF

<p>Mechaniczna listwa bezpieczeństwa. Dł. = 1,5 m.</p> <p><b>DF15W</b> 275,00 / 338,25</p>	<p>Mechaniczna listwa bezpieczeństwa. Dł. = 1,7 m.</p> <p><b>DF17W</b> 300,00 / 369,00</p>	<p>Mechaniczna listwa bezpieczeństwa. Dł. = 2 m.</p> <p><b>DF20W</b> 325,00 / 399,75</p>	<p>Mechaniczna listwa bezpieczeństwa. Dł. = 2,5 m.</p> <p><b>DF25W</b> 350,00 / 430,50</p>
--	--	--	--

# RIO



RIO CONTROL  
- JEDNOSTKA STERUJĄCA



### ZALETY

- Urządzenie zdalnego sterowania radiowego o zasięgu 30 m, które może zarządzać maksymalnie 10 akcesoriami bezprzewodowymi z serii RIO.
- Diody LED dla monitorowania systemu i stanu funkcjonowania poszczególnych urządzeń.
- Sygnalizator akustyczny aktywujący się w przypadku rozładowania baterii lub niesprawnego działania akcesoriów bezprzewodowych.
- Automatyczna zmiana częstotliwości w przypadku zakłóceń radioelektrycznych w środowisku.
- Specjalna funkcja podająca informacje dotyczące jakości sygnału radiowego i obecności ewentualnych zakłóceń.

RIO EDGE - NADAJNIK BEZPRZEWODOWY LISTWY BEZPIECZEŃSTWA



### ZALETY

- Produkt posiadający certyfikat walidacji w kategorii 2, co gwarantuje wysoki stopień bezpieczeństwa i niezawodną pracę.
- Bezprzewodowy moduł przeznaczony do zarządzania 1 lub 2 rezystancyjnymi listwami bezpieczeństwa z serii DF-W (8K2); przesyła i odbiera dane do i od jednostki sterującej RIO CONTROL.
- Zasilanie na baterie.
- Diody LED dla monitorowania systemu i prawidłowego funkcjonowania poszczególnych urządzeń.
- Sygnalizator akustyczny aktywujący się w przypadku rozładowania akumulatora lub niesprawnej komunikacji radiowej.

## Pełne bezpieczeństwo za pomocą sieci bezprzewodowej.

Rio System to innowacyjny system zabezpieczający wykorzystujący sieć radiową WiFi, który nie wymaga żadnego połączenia przewodowego pomiędzy jednostką sterującą, a akcesoriami zabezpieczającymi. Stanowi to ogromną zaletę, ponieważ pozwala drastycznie skrócić czas instalacji. Jednostka sterująca, fotokomórki, listwa bezpieczeństwa i lampa ostrzegawcza tworzą kompletny system pracujący w oparciu o technologię transceiver (w pełni bezprzewodową). System może być wykorzystany dla dostosowania istniejących już instalacji do obowiązujących przepisów lub dla realizacji nowych instalacji w bardzo krótkim czasie. Jednostka sterująca jest podłączana do centrali automatyki, a pozostałe moduły systemu komunikują się z jednostką sterującą drogą radiową.

RIO LUX - BEZPRZEWODOWA LAMPA OSTRZEGAWCZA



### ZALETY

- Bezprzewodowa lampa ostrzegawcza zasilana bateriami.
- 2 diody LED o wysokiej jasności sygnalizujące pełen ruch napędu we wszystkich kierunkach.
- Diody LED dla monitorowania systemu i prawidłowego funkcjonowania poszczególnych urządzeń.

RIO CELL - BEZPRZEWODOWA FOTOKOMÓRKA



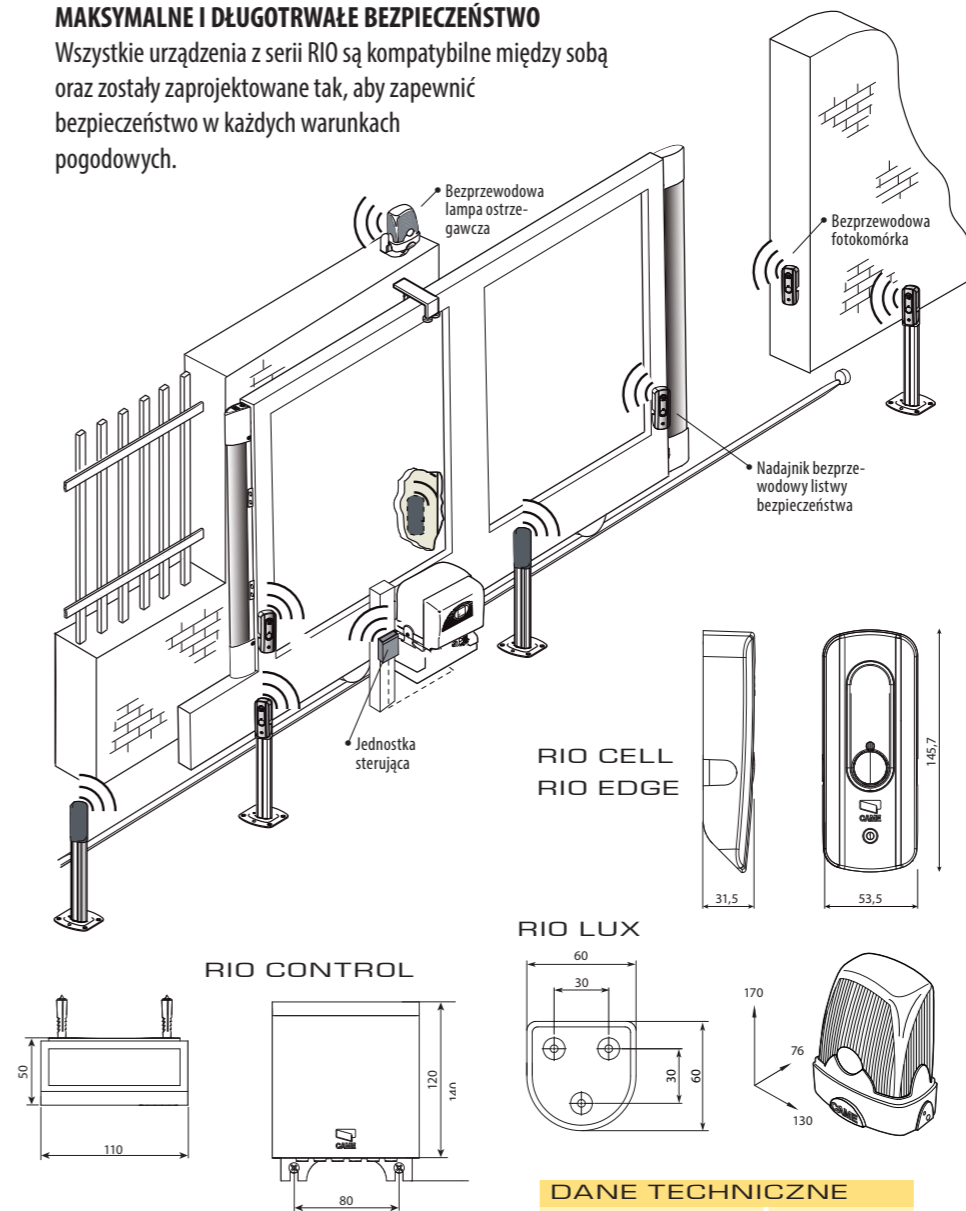
### ZALETY

- Para fotokomórek bezprzewodowych, która przesyła i odbiera dane do i od jednostki sterującej RIO CONTROL.
- Sygnał w podczerwieni (zasięg 10 m).
- Diody LED dla monitorowania systemu i poprawnego funkcjonowania poszczególnych urządzeń.
- Sygnalizator akustyczny aktywujący się w przypadku rozładowania akumulatora lub niesprawnej komunikacji radiowej.

## PRZYKŁADOWA INSTALACJA NA BRAMACH PRZESUWNYCH

### MAKSYMALNE I DŁUGOTRWALE BEZPIECZEŃSTWO

Wszystkie urządzenia z serii RIO są kompatybilne między sobą oraz zostały zaprojektowane tak, aby zapewnić bezpieczeństwo w każdych warunkach pogodowych.



Trwałość baterii litowych wchodzących w skład wyposażenia wynosi 2 lata, a w przypadku rozładowania się baterii następuje aktywacja sygnału akustycznego. Ponadto specjalny sygnał świetlny informuje migającym światłem o rozładowaniu baterii.

### WYMIARY ZEWNĘTRZNE

DANE TECHNICZNE	
Typ	RIO CELL
Zasilanie	3 V DC
Maks. pobór prądu w trybie czuwania	80 µA
Pobór prądu w trakcie transmisji	15 mA
1 Bateria litowe CR123A	1700 mAh
Zasięg radiowy	30 m
Zasięg sygnału podczerwieni	10 m
Częstotliwość	868,95 MHz
Trwałość baterii*	24 miesiące

\* Obliczona na podstawie średniej rocznej przyjmując wykonywanie 20 manewrów dziennie

DANE TECHNICZNE	
Typ	RIO CONTROL
Zasilanie	24 V DC
Maks. pobór prądu	80 mA
Maks. obciążalność	
4 styków przełącznika 24 V	1 A
Zasięg radiowy	30 m
Liczba akcesoriów możliwych do konfiguracji	10
Częstotliwość	868,95 MHz

DANE TECHNICZNE	
Typ	RIO LUX
Zasilanie	3 V DC
Maks. pobór prądu w trybie czuwania	80 µA
Pobór prądu w trakcie transmisji	15 mA
2 Bateria litowe CR123A	1700 mAh
Zasięg radiowy	30 m
Częstotliwość	868,95 MHz
Trwałość baterii*	24 miesiące

\* Obliczona na podstawie średniej rocznej przyjmując wykonywanie 20 manewrów dziennie

DANE TECHNICZNE	
Typ	RIO EDGE
Zasilanie	3 V DC
Maks. pobór prądu w trybie czuwania	80 µA
Pobór prądu w trakcie transmisji	15 mA
1 Bateria litowe CR123A	1700 mAh
Zasięg radiowy	30 m
Częstotliwość	868,95 MHz
Trwałość baterii*	24 miesiące

\* Obliczona na podstawie średniej rocznej przyjmując wykonywanie 20 manewrów dziennie

## ZINTEGROWANE ROZWIĄZANIE RIO

### SERIA

CENY NETTO/BRUTTO PLN			
RIO CONTROL jednostka sterująca. <b>RIOCTL01</b> 400,00 / 492,00	RIO LUX beprzewodowa lampa ostrzegawcza. <b>RIO LUX01</b> 350,00 / 430,50	RIO EDGE nadajnik bezprzewodowy listwy bezpieczeństwa. <b>RIOEDGE01</b> 325,00 / 399,75	RIO CELL beprzewodowa fotokomórka. <b>RIOCELL01</b> 440,00 / 541,20

# Bramy PRZESUWNE «

 do  
300  
kg


ZESTAW BX EURO		
Kod	Opis	Ilość
BX243	24 V siłownik	1
AF43S	Karta częstotliwości	1
TOP-432EV	Pilot	1
Cena zestawu NETTO		1 299,00
Cena zestawu BRUTTO		1 597,77

 do  
400  
kg


ZESTAW BX PLUS		
Kod	Opis	Ilość
BX74	230 V siłownik	1
AF43S	Karta częstotliwości	1
TOP-432EV	Pilot	1
DIR10	Fotokomórki	1
Cena zestawu NETTO		1 449,00
Cena zestawu BRUTTO		1 782,27

 do  
800  
kg


ZESTAW BX STRONG		
Kod	Opis	Ilość
BX78	230 V siłownik	1
AF43S	Karta częstotliwości	1
TOP-432EV	Pilot	1
DIR10	Fotokomórki	1
Cena zestawu NETTO		1 629,00
Cena zestawu BRUTTO		2 003,67

 do  
800  
kg


ZESTAW BK 800 PRACA INTENSYWNA		
Kod	Opis	Ilość
BK800	230 V siłownik	1
AF43S	Karta częstotliwości	1
TOP-432EV	Pilot	1
DIR10	Fotokomórki	1
Cena zestawu NETTO		2 624,00
Cena zestawu BRUTTO		3 227,52

 do  
1200  
kg


ZESTAW BK 1200		
Kod	Opis	Ilość
BK1200	230 V siłownik	1
AF43S	Karta częstotliwości	1
TOP-432EV	Pilot	1
DIR10	Fotokomórki	1
Cena zestawu NETTO		2 124,00
Cena zestawu BRUTTO		2 612,52

ZESTAW BKE 1200		
Kod	Opis	Ilość
BKE1200	230 V siłownik	1
AF43S	Karta częstotliwości	1
TOP-432EV	Pilot	1
DIR10	Fotokomórki	1
Cena zestawu NETTO		2 924,00
Cena zestawu BRUTTO		3 596,52

 do  
1800  
kg


ZESTAW BK 1800		
Kod	Opis	Ilość
BK1800	230 V siłownik	1
AF43S	Karta częstotliwości	1
TOP-432EV	Pilot	1
DIR10	Fotokomórki	1
Cena zestawu NETTO		2 474,00
Cena zestawu BRUTTO		3 043,02

ZESTAW BKE 1800		
Kod	Opis	Ilość
BKE1800	230 V siłownik	1
AF43S	Karta częstotliwości	1
TOP-432EV	Pilot	1
DIR10	Fotokomórki	1
Cena zestawu NETTO		3 124,00
Cena zestawu BRUTTO		3 842,52

# Bramy SKRZYDŁOWE «

 do  
4,4  
m


ZESTAW AMICO EURO		
Kod	Opis	Ilość
A18230	230 V siłownik z mechanicznymi ogranicznikami ruchu	2
ZF1N	Centrala sterująca	1
AF43S	Karta częstotliwości	1
TOP-432EV	Pilot	1
DIR10	Fotokomórki	1
Cena zestawu NETTO		2 079,00
Cena zestawu BRUTTO		2 557,17

 do  
4,6  
m


ZESTAW FAST PLUS		
Kod	Opis	Ilość
F7000	230 V siłownik z wbudowaną płytą ZF1	1
F7001	230 V siłownik	1
AF43S	Karta częstotliwości	1
TOP-432EV	Pilot	1
DIR10	Fotokomórki	1
Cena zestawu NETTO		2 299,00
Cena zestawu BRUTTO		2 827,77

 do  
6  
m


ZEST. KRONO STANDARD		
Kod	Opis	Ilość
KR300D	230 V siłownik	1
KR300S	230 V siłownik	1
ZF1N	Centrala sterująca	1
AF43S	Karta częstotliwości	1
TOP-432EV	Pilot	1
DIR10	Fotokomórki	1
Cena zestawu NETTO		1 899,00
Cena zestawu BRUTTO		2 335,77

ZESTAW KRONO PLUS		
Kod	Opis	Ilość
KR310D	230 V siłownik	1
KR310S	230 V siłownik	1
ZF1N	Centrala sterująca	1
AF43S	Karta częstotliwości	1
TOP-432EV	Pilot	1
DIR10	Fotokomórki	1
Cena zestawu NETTO		2 129,00
Cena zestawu BRUTTO		2 618,67

 do  
3  
m


ZESTAW AXO STRONG DO 3 M		
Kod	Opis	Ilość
AX302304	230 V siłownik	2
ZF1N	Centrala sterująca	1
AF43S	Karta częstotliwości	1
TOP-432EV	Pilot	1
DIR10	Fotokomórka	1
Cena zestawu NETTO		2 899,00
Cena zestawu BRUTTO		3 565,77

 do  
6  
m


ZESTAW AXO DO 6 M		
Kod	Opis	Ilość
AX302304	230 V siłownik	2
ZM3E	Centrala sterująca	1
AF43S	Karta częstotliwości	1
TOP-432EV	Pilot	1
DIR10	Fotokomórka	1
Cena zestawu NETTO		3 998,00
Cena zestawu BRUTTO		4 917,54

 do  
7  
m


ZESTAW FROG DO 7 M		
Kod	Opis	Ilość
FROG-A	230 V siłownik	2
FROG-CF	Obudowa podziemna	2
A4364	System wysprzęglający	2
ZA3N	Centrala sterująca	1
AF43S	Karta częstotliwości	1
TOP-432EV	Pilot	1
DIR10	Fotokomórka	1
Cena zestawu NETTO		4 556,00
Cena zestawu BRUTTO		5 603,88

# Bramy SKRZYDŁOWE «

 do  
8  
m

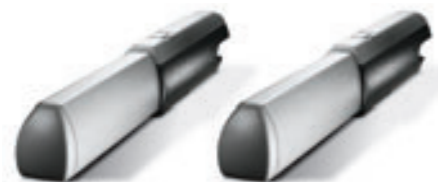

ZESTAW FERNI DO 8 M		
Kod	Opis	Ilość
F1000	230 V siłownik	2
ZA3N	Centrala sterująca	1
AF43S	Karta częstotliwości	1
TOP-432EV	Pilot	1
DIR10	Fotokomórka	1
Cena zestawu NETTO		4 238,00
Cena zestawu BRUTTO		5 212,74

 do  
8  
m


ZESTAW AXO DO 8 M		
Kod	Opis	Ilość
AX402306	230 V siłownik	2
ZM3E	Centrala sterująca	1
AF43S	Karta częstotliwości	1
TOP-432EV	Pilot	1
DIR10	Fotokomórka	1
Cena zestawu NETTO		4 018,00
Cena zestawu BRUTTO		4 942,14

 do  
10  
m


ZESTAW KRONO LONG		
Kod	Opis	Ilość
KR510D	230 V siłownik z wbudowanymi wyłącznikami krańcowymi	1
KR510S	230 V siłownik z wbudowanymi wyłącznikami krańcowymi	1
ZF1N	Centrala sterująca	1
AF43S	Karta częstotliwości	1
TOP-432EV	Pilot	1
DIR10	Fotokomórka	1
Cena zestawu NETTO		2 199,00
Cena zestawu BRUTTO		2 704,77

 do  
10  
m


ZESTAW ATI DO 10 M		
Kod	Opis	Ilość
A5000	230 V siłownik z wyłącznikiem krańcowym	2
ZF1N	Centrala sterująca	1
AF43S	Karta częstotliwości	1
TOP-432EV	Pilot	1
DIR10	Fotokomórka	1
Cena zestawu NETTO		3 398,00
Cena zestawu BRUTTO		4 179,54

 do  
14  
m


ZESTAW AXO DO 14 M		
Kod	Opis	Ilość
AX71230	230 V niesamoblokujący siłownik	2
ZM3E	Centrala sterująca	1
AF43S	Karta częstotliwości	1
TOP-432EV	Pilot	1
DIR10	Fotokomórka	1
LOCK81	Zamek elektromagnetyczny	1
Cena zestawu NETTO		4 478,00
Cena zestawu BRUTTO		5 507,94

# Bramy SKRZYDŁOWE «

 do  
6  
m


ZESTAW ATI DO 6 M PRACA INTENSYWNA		
Kod	Opis	Ilość
A3024N	24 V siłownik	2
ZL180	Centrala sterująca	1
AF43S	Karta częstotliwości	1
TOP-432EV	Pilot	1
DIR10	Fotokomórka	1
Cena zestawu NETTO		3 873,00
Cena zestawu BRUTTO		4 763,79

 do  
6  
m


ZESTAW AXO DO 6 M PRACA INTENSYWNA		
Kod	Opis	Ilość
AX3024	24 V siłownik	2
ZLJ24	Centrala sterująca	1
AF43S	Karta częstotliwości	1
TOP-432EV	Pilot	1
DIR10	Fotokomórka	1
Cena zestawu NETTO		4 133,00
Cena zestawu BRUTTO		5 083,59

 do  
8  
m


ZESTAW FERNI DO 8 M PR. INTENSYWNA		
Kod	Opis	Ilość
F1024	24 V siłownik	2
ZL19N	Centrala sterująca	1
AF43S	Karta częstotliwości	1
TOP-432EV	Pilot	1
DIR10	Fotokomórka	1
Cena zestawu NETTO		5 218,00
Cena zestawu BRUTTO		6 418,14

 do  
10  
m


ZESTAW ATI DO 10 M PRACA INTENSYWNA		
Kod	Opis	Ilość
A5024N	24 V siłownik	2
ZL180	Centrala sterująca	1
AF43S	Karta częstotliwości	1
TOP-432EV	Pilot	1
DIR10	Fotokomórka	1
Cena zestawu NETTO		4 073,00
Cena zestawu BRUTTO		5 009,79

 do  
10  
m


ZESTAW AXO DO 10 M PR. INTENSYWNA		
Kod	Opis	Ilość
AX5024	24 V siłownik	2
ZLJ24	Centrala sterująca	1
AF43S	Karta częstotliwości	1
TOP-432EV	Pilot	1
DIR10	Fotokomórka	1
Cena zestawu NETTO		4 313,00
Cena zestawu BRUTTO		5 304,99

# Bramy GARAŻOWE «

## ZESTAWY VER 900E DO BRAM JEDNOSTANOWISKOWYCH

 do wysokości  
2,25 m


ZESTAW VER900E		
Kod	Opis	Ilość
VER900E	Zestaw VER900E	1
V0679	Szyna łańcuchowa	1
Cena zestawu NETTO		1 109,00
Cena zestawu BRUTTO		1 364,07

ZESTAW VER900E		
Kod	Opis	Ilość
VER900E	Zestaw VER900E	1
V0685	Szyna kevlarowa	1
Cena zestawu NETTO		1 259,00
Cena zestawu BRUTTO		1 548,57

 do wysokości  
2,75 m


ZESTAW VER900E		
Kod	Opis	Ilość
VER900E	Zestaw VER900E	1
V0682	Szyna łańcuchowa	1
Cena zestawu NETTO		1 169,00
Cena zestawu BRUTTO		1 437,87

ZESTAW VER900E		
Kod	Opis	Ilość
VER900E	Zestaw VER900E	1
V0686	Szyna kevlarowa	1
Cena zestawu NETTO		1 289,00
Cena zestawu BRUTTO		1 585,47

 do wysokości  
3,25 m


ZESTAW VER900E		
Kod	Opis	Ilość
VER900E	Zestaw VER900E	1
V0683	Szyna łańcuchowa	1
Cena zestawu NETTO		1 229,00
Cena zestawu BRUTTO		1 511,67

ZESTAW VER900E		
Kod	Opis	Ilość
VER900E	Zestaw VER900E	1
V0688	Szyna kevlarowa	1
Cena zestawu NETTO		1 359,00
Cena zestawu BRUTTO		1 671,57

## ZESTAWY VER 700E DO BRAM DWUSTANOWISKOWYCH

 do wysokości  
2,25 m


ZESTAW VER700E		
Kod	Opis	Ilość
VER700E	Zestaw VER700E	1
V0679	Szyna łańcuchowa	1
Cena zestawu NETTO		1 349,00
Cena zestawu BRUTTO		1 659,27

ZESTAW VER700E		
Kod	Opis	Ilość
VER700E	Zestaw VER700E	1
V0685	Szyna kevlarowa	1
Cena zestawu NETTO		1 499,00
Cena zestawu BRUTTO		1 843,77

 do wysokości  
2,75 m


ZESTAW VER700E		
Kod	Opis	Ilość
VER700E	Zestaw VER700E	1
V0682	Szyna łańcuchowa	1
Cena zestawu NETTO		1 409,00
Cena zestawu BRUTTO		1 733,07

ZESTAW VER700E		
Kod	Opis	Ilość
VER700E	Zestaw VER700E	1
V0686	Szyna kevlarowa	1
Cena zestawu NETTO		1 529,00
Cena zestawu BRUTTO		1 880,67

 do wysokości  
3,25 m


ZESTAW VER700E		
Kod	Opis	Ilość
VER700E	Zestaw VER700E	1
V0683	Szyna łańcuchowa	1
Cena zestawu NETTO		1 469,00
Cena zestawu BRUTTO		1 806,87

ZESTAW VER700E		
Kod	Opis	Ilość
VER700E	Zestaw VER700E	1
V0688	Szyna kevlarowa	1
Cena zestawu NETTO		1 599,00
Cena zestawu BRUTTO		1 966,77

# Bramy GARAŻOWE «

## ZESTAW V6000 DO BRAM



### ZESTAW U461XK ZAWIERA

Kod	Opis	Ilość
-	Silownik V6000	1
TOP-432EV	Pilot	1
AF435	Karta częstotliwości	1
U461XK - Zestaw do zautomatyzowania bramy garażowej		
Cena NETTO		650,00
Cena BRUTTO		799,50

## SZYNY ŁAŃCUCHOWE


 do wysokości  
2,20 m

V06001

 do wysokości  
2,70 m

V06002

 do wysokości  
3,20 m

V06003

### SZYNY ŁAŃCUCHOWE

Kod	Długość	Cena NETTO za szt.
V06001	3,02 m	149,00
V06002	3,52 m	199,00
V06003	4,02 m	249,00

## SZYNY KEVLAROWE


 do wysokości  
2,20 m

V06001

 do wysokości  
2,70 m

V06002

 do wysokości  
3,20 m

V06003

### SZYNY KEVLAROWE

Kod	Długość	Cena NETTO za szt.
V06005	3,02 m	249,00
V06006	3,52 m	299,00
V06007	4,02 m	349,00

# SZLABANY «

 do  
2,5  
m


ZESTAW G2500		
Kod	Opis	Ilość
G2500	230 V szlaban	1
G0251	Ramię aluminiowe płaskie	1
G0461	Naklejki ostrzegawcze	1
Cena zestawu NETTO		3 564,00
Cena zestawu BRUTTO		4 383,72

 do  
3,75  
m


ZESTAW G4040Z		
Kod	Opis	Ilość
G4040Z	24 V szlaban	1
G06080	Sprężyna wyważająca Ø 55 mm	1
G03752	Ramię aluminiowe eliptyczne	1
G03753	Uchwyt ramienia	1
G02809	Naklejki ostrzegawcze	1
Cena zestawu NETTO		4 669,00
Cena zestawu BRUTTO		5 742,87

 do  
4  
m


ZESTAW G4000		
Kod	Opis	Ilość
G4000	24 V szlaban	1
G0401	Ramię płaskie	1
G0461	Naklejki ostrzegawcze	1
Cena zestawu NETTO		3 844,00
Cena zestawu BRUTTO		4 728,12

ZESTAW G4000		
Kod	Opis	Ilość
G4000	24 V szlaban	1
G0402	Ramię tubowe	1
G0405	Uchwyt ramienia	1
G0461	Naklejki ostrzegawcze	1
Cena zestawu NETTO		4 069,00
Cena zestawu BRUTTO		5 004,87

 do  
5,6  
m


ZESTAW G2080Z		
Kod	Opis	Ilość
G2080Z	24 V szlaban	1
G04060	Sprężyna wyważająca Ø 50 mm	2
G06000	Ramię tubowe 6 m	1
G02809	Naklejki ostrzegawcze	1
Cena zestawu NETTO		5 769,00
Cena zestawu BRUTTO		7 095,87

 do  
6,5  
m


ZESTAW G6000		
Kod	Opis	Ilość
G6000	24 V szlaban	1
G0601	Ramię płaskie	1
G0461	Naklejki ostrzegawcze	1
Cena zestawu NETTO		5 244,00
Cena zestawu BRUTTO		6 450,12

ZESTAW G6000		
Kod	Opis	Ilość
G6000	24 V szlaban	1
G0602	Ramię tubowe	1
G0605	Uchwyt ramienia	1
G0461	Naklejki ostrzegawcze	1
Cena zestawu NETTO		5 614,00
Cena zestawu BRUTTO		6 905,22

 do  
7,6  
m


ZESTAW G2080Z		
Kod	Opis	Ilość
G2080Z	24 V szlaban	1
G06080	Sprężyna wyważająca Ø 55 mm	2
G04000	Ramię tubowe 4 m	2
G06803	Łącznik do ramion	1
G02809	Naklejki ostrzegawcze	1
Cena zestawu NETTO		6 344,00
Cena zestawu BRUTTO		7 803,12

# DOMOFONY « VIDEODOMOFONY «

## ZESTAWY PLACO + BIANCA



ZESTAW AUDIO CK0001		
Kod	Opis	Ilość
CS1PLCO	Panel zewnętrzny audio PLACO C	1
CS1BNCO	Bezsluchawkowy panel wewnętrzny audio BIANCA C	1
DC002AC	Zasilacz	1
DPH	Pojedynczy przycisk podwójnej wysokości	1
Cena zestawu NETTO		599,00
Cena zestawu BRUTTO		736,77

ZESTAW VIDEO CK0002		
Kod	Opis	Ilość
CS1PLCO	Panel zewnętrzny audio PLACO V	1
CS1BNCO	Bezsluchawkowy panel wewnętrzny audio BIANCA V	1
DC002AC	Zasilacz	1
DPH	Pojedynczy przycisk podwójnej wysokości	1
Cena zestawu NETTO		1 499,00
Cena zestawu BRUTTO		1 843,77

## ZESTAWY PLACO + EARY



ZESTAW AUDIO CK0009		
Kod	Opis	Ilość
CS1PLCO	Panel zewnętrzny PLACO C	1
DC02EARY	Sluchawkowy panel wewnętrzny audio EARY C	1
DC002AC	Zasilacz	1
DPH	Pojedynczy przycisk podwójnej wysokości	1
Cena zestawu NETTO		559,00
Cena zestawu BRUTTO		687,57

ZESTAW VIDEO CK0010		
Kod	Opis	Ilość
CS2PLCO	Panel zewnętrzny PLACO V	1
DC01EARY	Sluchawkowy panel wewnętrzny video EARY VC	1
DC002AC	Zasilacz	1
DPH	Pojedynczy przycisk podwójnej wysokości	1
Cena zestawu NETTO		1 399,00
Cena zestawu BRUTTO		1 720,77



# HG 600 « HG 1000 «



**OFERTA SPECJALNA**

**Kompletne zestawy do zautomatyzowania uchylnych i segmentowych bram garażowych**

o sile ciągu 600 N

o sile ciągu 1000 N

Zestawy występują wyłącznie z drogą radiową SPACE.

Maksymalna wysokość bramy 2,5 m.

Dopłata do szyny o długości 3,9 m do zestawów HG600/HG1000 wynosi: 100,00 NETTO  
123,00 BRUTTO



ZESTAW HG 600 ZAWIERA		
Kod	Opis	Ilość
HG600	Siłownik o sile ciągu 600 N z szyną łańcuchową przenoszącą napęd o długości 3,3 m	1
SP4	Pilot zmiennekodowy czterokanałowy	2
HG 600 - Kompletny zestaw do zautomatyzowania bram garażowych o powierzchni do 10 m <sup>2</sup>		
Cena NETTO		699,00
Cena BRUTTO		859,77



ZESTAW HG 1000 ZAWIERA		
Kod	Opis	Ilość
HG1000	Siłownik o sile ciągu 1000 N z szyną łańcuchową przenoszącą napęd o długości 3,3 m	1
SP4	Pilot zmiennekodowy czterokanałowy	2
HG 1000 - Kompletny zestaw do zautomatyzowania bram garażowych o powierzchni do 14 m <sup>2</sup>		
Cena NETTO		799,00
Cena BRUTTO		982,77

**UWAGA:** Seria HOME produkowana jest wyłącznie na potrzeby CAME POLAND. Produkty HOME zostały przebadane w akredytowanym laboratorium w Unii Europejskiej pod względem zgodności z Dyrektywami oraz odpowiednimi Normami i uzyskały możliwość oznaczenia znakiem CE.

# Ubrania robocze «



**Pokaż, że jesteś naszym PARTNEREM!**

Kompletny pakiet odzieży roboczej dla PARTNERÓW CAME Poland.



**PBluza** 139,00 / 170,97  
Bluza z kapturem.



Spodnie robocze.  
**PSpodnie** 249,00 / 306,27



**PKoszulka** 25,00 / 30,75  
Koszulka T-hirt.



**PPolo** 59,00 / 72,57  
Koszulka Polo.



**PCzapka** 45,00 / 55,35  
Czapka.



**PBezrękaw** 219,00 / 269,37  
Bezrękawnik.



**PPolar** 119,00 / 146,37  
Ciepła bluza polarowa.





GARANZIA QUALITÀ ORIGINALE

Came products are entirely engineered and built in ITALY



Came Cancelli Automatici S.p.A. is Quality and Environmentally certified UNI EN ISO 9001 UNI EN ISO 14001

Official Partner



MILANO 2015 FEEDING THE PLANET ENERGY FOR LIFE

**Came Nord Est**  
Udine – Italy

**Came Sud**  
Naples – Italy

**Came United Kingdom**  
Nottingham – UK

**Came France**  
Paris – France

**Came Spain**  
Madrid – Spain

**Came Portugal**  
Lisbon – Portugal

**Came Seefeld**  
Berlin – Germany

**Came Korntal**  
Stuttgart – Germany

**Came Group Benelux**  
Lessines – Belgium

**Came Nederland**  
Breda – Netherlands

**Came Poland Sp. z o.o.**  
Warszawa – Polska

**Came Americas Automation**  
Miami – USA

**Came Adriatic**  
Kastav – Croatia

**Came do Brasil Serviços de Automação**  
São Paulo – Brazil

**Came Automatismos de Mexico**  
Mexico City – Mexico

**Came Rus**  
Moscow – Russia

**Came Gulf**  
Dubai – U.A.E.

**Came India Automation Solutions**  
New Delhi – India

**TRI-Bpt Automation**  
Germiston – South Africa

V, 5bâ^•d^à`đ IK

ÒSUÔ^}d`{ G È|ÄV, [ b&^}d`{ Á\ [| \* æ } ^ & @ [ : , ã : æ  
~ |ÈÒ•] ^|æ c • 5, Áí ÈÀ Ì È€€Á, ã} ææ

ç|ÈÈÌ Ì ÁÌ ÁÈÌ ÁÈÁÌ ÈÁ { æ|áã | O ^ [ & } d`{ G È |  
د د د È \ [ & } d`{ G È |



**Came cancelli automatici S.p.a.**  
via Martiri della Libertà, 15  
Dossone di Casier - Treviso - Italy  
tel. (+39) 0422 4940  
fax (+39) 0422 4941  
www.came.com - info@came.it

**Came Poland Sp. z o.o.**  
ul. Annopol 3  
03-236 Warszawa - Polska  
tel./fax (+48) 22 836 99 20  
www.came.pl - info@came.pl  
KRS: 0000374592  
Kapitał zakładowy spółki: 3 950 000 PLN